

HAT series

高档底滤水族箱

灯盖：上抬盖(小方)带电脑板

控制器：AQ192H(盖)+AQ130(缸)

底柜高度:740mm 可选颜色：● 金苹果 ○ 浅木色 ● 刚果柚木



铝合金抬盖设计/更加便捷



超白玻璃



专利产品/品质保障

鱼缸型号	规格(mm)	容量(L)	灯管配置(220V)	水泵	过滤系统
HAT-800ED	L/796×W/345×H/818	160	LED/1×9W	CQB-2000/35W	小四通+挡板
HAT-1000ED	L/990×W/345×H/818	202	LED/1×13W	CQB-2000/35W	小四通+挡板
HAT-1200ED	L/1190×W/345×H/818	245	LED/1×20W	CQB-2000/35W	小四通+挡板
HAT-1500ED	L/1508×W/345×H/818	313	LED/1×22W	CQB-2500/45W	四通+挡板
HAT-800ID	L/796×W/415×H/818	197	LED/2×9W	CQB-2000/35W	小四通+挡板
HAT-1000ID	L/990×W/415×H/818	248	LED/2×13W	CQB-2000/35W	小四通+挡板
HAT-1200ID	L/1190×W/415×H/818	301	LED/2×20W	CQB-2000/35W	小四通+挡板
HAT-1500ID	L/1508×W/415×H/818	385	LED/2×22W	CQB-2500/45W	四通+挡板

HST series

高档底滤水族箱

灯盖: ED/ID款上抬盖(小方)带电脑板 AD/FD款上抬盖(方)液压带电脑板

控制器: ED/ID款AQ192H(盖)+AQ130(缸) FD款/AQ180(盖)+AQ640(缸) AD款AQ180(盖)+AQ600(缸)

底柜高度: 600ED款680mm ED/ID款740mm FD/AD款800mm

可选颜色: ● 刚果柚木 ● 金苹果 ○ 金丝木纹 ○ 白胡桃



智能触控屏幕



一键排污



上台盖设计

鱼缸型号	规格(mm)	容量(L)	灯管配置(220V)	水泵	过滤系统
HST-600ED	L/590×W/345×H/730	101	LED/1×7w	CQB-2000/35W	小四通+挡板
HST-800ED	L/796×W/345×H/830	163	LED/1×9w	CQB-2000/35W	小四通+挡板
HST-1000ED	L/990×W/345×H/830	205	LED/1×13w	CQB-2000/35W	小四通+挡板
HST-1200ED	L/1190×W/345×H/830	248	LED/1×20w	CQB-2000/35W	小四通+挡板
HST-1500ED	L/1508×W/345×H/830	317	LED/1×22w	CQB-2500/45W	四通+挡板
HST-1000ID	L/990×W/415×H/830	243	LED/2×13w	CQB-2500/35W	双侧上下水
HST-1200ID	L/1190×W/415×H/830	295	LED/2×20w	CQB-2500/35W	双侧上下水
HST-1500ID	L/1508×W/415×H/830	377	LED/2×22w	CQB-2500/35W	双侧上下水
HST-1200FD	L/1190×W/475×H/830	342	LED/2×20w	CQB-2500/45W	双侧上下水
HST-1500FD	L/1508×W/475×H/830	438	LED/2×22w	CQB-3000/35W	双侧上下水
HST-1800FD	L/1758×W/475×H/830	513	LED/2×24w	CQB-3000/35W	双侧上下水
HST-1500AD	L/1508×W/602×H/830	568	LED/3×22w	JDP-10000/100W	大四通底滤+挡板
HST-1800AD	L/1758×W/602×H/830	665	LED/3×24w	JDP-10000/100W	大四通底滤+挡板
HST-2000AD	L/1944×W/602×H/830	737	LED/3×30w	JDP-10000/100W	大四通底滤+挡板

福泰安康series

高档底滤水族箱

控制器:ID/FD款AQ-192H(盖)AQ-640(缸) AD/AAD款AQ-180(盖)AQ-600(缸)
1800AD款(AQ-180(盖)AQ-600(缸))

灯盖:液压带电脑板 底柜高度:ID/FD款800mm AD/AAD款900mm

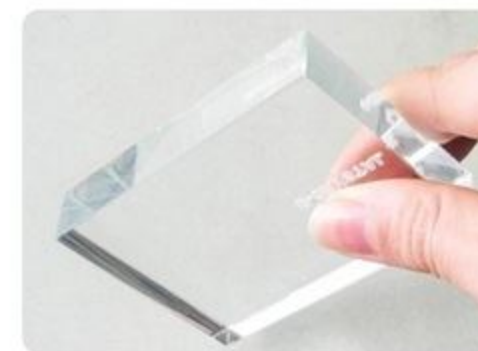
可选颜色: ● 樱桃木(仿古)



鱼缸安装视频



智能掌握/一键开启



超白玻璃/清晰视觉



铝合金抬盖设计/更加便捷

鱼缸型号	规格(mm)	容量(L)	灯管配置(220V)	水泵	控制器	过滤系统
福泰安康-1000ID	L/992xW/415xH/830	241	LED/2x13W	JTP-2500/18W	AQ-192H(盖)AQ-640(缸)	四通底滤
福泰安康-1200ID	L/1192xW/415xH/830	292	LED/2x20W	JTP-2500/18W	AQ-192H(盖)AQ-640(缸)	四通底滤
福泰安康-1500ID	L/1510xW/415xH/830	373	LED/2x22W	JTP-2500/18W	AQ-192H(盖)AQ-640(缸)	四通底滤
福泰安康-1200FD	L/1192xW/475xH/830	339	LED/2x20W	JTP-2500/18W	AQ-192H(盖)AQ-640(缸)	四通底滤
福泰安康-1500FD	L/1510xW/475xH/830	433	LED/2x22W	JTP-3800/25W	AQ-192H(盖)AQ-640(缸)	四通底滤
福泰安康-1800FD	L/1760xW/475xH/830	507	LED/2x24W	JTP-3800/25W	AQ-192H(盖)AQ-640(缸)	四通底滤
福泰安康-1500AD	L/1510xW/595xH/800	507	LED/3x22W	JDP-10000/100W	AQ-180(盖)AQ-640(缸)	大四通底滤+挡板
福泰安康-1800AD	L/1760xW/595xH/800	594	LED/3x24W	JDP-10000/100W	AQ-180(盖)AQ-600(缸)	大四通底滤+挡板
福泰安康-2000AD	L/2077xW/595xH/800	704	LED/3x30W	JDP-10000/100W	AQ-180(盖)AQ-600(缸)	大四通底滤+挡板
福泰安康-1800AAD	L/1760xW/725xH/800	735	LED/4x24W	JDP-10000/100W	AQ-180(盖)AQ-600(缸)	大四通底滤+挡板
福泰安康-2000AAD	L/2077xW/725xH/800	871	LED/4x30W	JDP-10000/100W	AQ-180(盖)AQ-600(缸)	大四通底滤+挡板

备注:可做双面看鱼缸,带背景纸

小鲤-福泰迎祥series

高档底滤水族箱

灯盖：上抬盖

控制器：A/AA款AQ500+AQ180 ID/FD款AQ-192H(盖)AQ-640(缸)

底柜高度：A/AA款850mm ID/FD款800mm

可选颜色：●酒红樱桃 ○白胡桃



双侧上下水过滤



上抬盖设计



四通底滤



回力开关

鱼缸型号	规格(mm)	容量(L)	灯管配置(220V)	水泵	过滤系统
福泰迎祥-1500AD	L/1510×W/595×H/800	690	LDT 3×22W	LDP-10000/100W	大四通+挡板
福泰迎祥-1800AD	L/1760×W/595×H/800	808	LDT 3×24W	LDP-10000/100W	大四通+挡板
福泰迎祥-2000AD	L/2077×W/595×H/800	958	LDT 3×30W	LDP-10000/100W	大四通+挡板
福泰迎祥-1000ID	L/992×W/415×H/830	241	LED/2×13W	JTP-2500/18W	双侧上下水
福泰迎祥-1200ID	L/1192×W/415×H/830	292	LED/2×20W	JTP-2500/18W	双侧上下水
福泰迎祥-1500ID	L/1510×W/415×H/830	373	LED/2×22W	JTP-2500/18W	双侧上下水
福泰迎祥-1000FD	L/992×W/475×H/830	279	LED/2×13W	JTP-2500/18W	双侧上下水
福泰迎祥-1200FD	L/1192×W/475×H/830	339	LED/2×20W	JTP-2500/18W	双侧上下水
福泰迎祥-1500FD	L/1510×W/475×H/830	433	LED/2×22W	JTP-3800/25W	双侧上下水
福泰迎祥-1800FD	L/1760×W/475×H/830	507	LED/2×24W	JTP-3800/25W	双侧上下水

HWW series

无管道过滤水族箱

控制器:AQ-180/AQ-600 抬盖:液压带电脑版 底柜高度:900mm

可选颜色: ● 泰柚



上抬盖/自由调节



触控灵敏/操作简便



无管道过滤/更加美观

鱼缸型号	规格(mm)	容量(L)	灯管配置(220V)	水泵	过滤方式
HWW-1500AD	L/1520xW/595xH/800	533	LED/3x22W	JDP-5000/40W	无管道过滤
HWW-1800AD	L/1760xW/595xH/800	736	LED/3x24W	JDP-6000/60W	无管道过滤
HWW-2000AD	L/2077xW/595xH/800	770	LED/3x30W	JDP-10000/100W	无管道过滤
HWW-1500AAD	L/1520xW/725xH/800	620	LED/4x22W	JDP-5000/40W	无管道过滤
HWW-1800AAD	L/1760xW/725xH/800	660	LED/4x24W	JDP-10000/100W	无管道过滤
HWW-2000AAD	L/2077xW/725xH/800	913	LED/4x30W	JDP-10000/100W	无管道过滤

HWGseries

黑铝合金底滤水族箱

控制器:AQ180+AQ600 抬盖:液压带电脑版 可选颜色:●黑色

底柜高度:FD款800mm AD/AAD款900mm



触控灵敏/操作简便



铝合金抬盖设计/更加便捷



铝合金立柱/坚固耐用

鱼缸型号	规格(mm)	容量(L)	灯管配置(220V)	水泵	过滤方式
HWG-1500FD	L/1525xW/490xH/830	445	LED/2x22W	JDP-5000/40W	中四通+挡板
HWG-1800FD	L/1767xW/490xH/830	520	LED/2x24W	JDP-6000/60W	中四通+挡板
HWG-1500AD	L/1525xW/610xH/830	570	LED/3x22W	JDP-6000/60W	中四通+挡板
HWG-1800AD	L/1767xW/610xH/830	666	LED/3x24W	JDP-10000/100W	大四通+挡板
HWG-2000AD	L/2083xW/610xH/830	790	LED/3x30W	JDP-10000/100W	大四通+挡板
HWG-1800AAD	L/1767xW/740xH/830	825	LED/4x24W	JDP-10000/100W	大四通+挡板
HWG-2000AAD	L/2083xW/740xH/830	978	LED/4x30W	JDP-10000/100W	大四通+挡板
HWG-2500AAD	L/2580xW/740xH/830	1220	LED/8x20W	JDP-10000/100W	大四通+挡板
HWG-3000AAD	L/3000xW/740xH/830	1420	LED/8x22W	JDP-10000/100W	大四通+挡板

H2TSeries

高档底滤水族箱

抬盖:液压带电脑版 底柜高度:ID/FD款740mm AD款800mm

可选颜色: ● 黄酸枝 ● 红酸枝 ● 金丝木纹 ● 经典黑



H2TS-1000ID 金丝木纹



H2TS-1500ID 经典黑



智能触控显示屏, 操作简便。



高亮LED灯, 增艳鱼体。



铝合金抬盖, 美观大方。

鱼缸型号	规格(mm)	容量(L)	灯管配置(220V)	水泵	控制器	过滤方式
H2TS-1000ID	L/990xW/422xH/818	247	LED/2x13W	JTP-2500/18W	AQ-192H(盖)AQ-130(缸)	四通底滤+挡板
H2TS-1200ID	L/1190xW/422xH/818	299	LED/2x20W	JTP-2500/18W	AQ-192H(盖)AQ-130(缸)	四通底滤+挡板
H2TS-1500ID	L/1508xW/422xH/818	382	LED/2x22W	JTP-2500/18W	AQ-192H(盖)AQ-130(缸)	四通底滤+挡板
H2TS-1200FD	L/1190xW/482xH/818	347	LED/2x20W	JTP-2500/18W	AQ-192H(盖)AQ-130(缸)	四通底滤+挡板
H2TS-1500FD	L/1508xW/482xH/818	444	LED/2x22W	JTP-3800/25W	AQ-180(盖)AQ-130(缸)	四通底滤+挡板
H2TS-1800FD	L/1758xW/482xH/818	519	LED/2x24W	JTP-3800/25W	AQ-180(盖)AQ-130(缸)	四通底滤+挡板
H2TS-1500AD	L/1508xW/602xH/818	566	LED/3x22W	JDP-10000/100W	AQ-180(盖)AQ-640(缸)	大四通底滤+挡板
H2TS-1800AD	L/1758xW/602xH/818	663	LED/3x24W	JDP-10000/100W	AQ-180(盖)AQ-600(缸)	大四通底滤+挡板

备注: 可做双面看鱼缸,带背景纸。



桶过滤安装视频

H3TSseries

桶过滤水族箱

控制器：AQ-192H(盖)AQ-130(缸) 底柜高度：740mm

抬盖：液压带电脑版 可选颜色：●黄酸枝 ●红酸枝 ●金丝木纹



H3TS-1200IT 黄酸枝



H3TS-1500IT 红酸枝



一人轻松安装/养鱼不湿手



上抬盖设计/喂食更方便



高亮度LED灯/节能省电

鱼缸型号	规格(mm)	容量(L)	灯管配置(220V)	水泵	过滤方式
H3TS-1000IT	L/990xW/422xH/818	247	LED/2x13W	STP-3800/25W	格池过滤桶
H3TS-1200IT	L/1190xW/422xH/818	299	LED/2x20W	STP-3800/25W	格池过滤桶
H3TS-1500IT	L/1508xW/422xH/818	382	LED/2x22W	STP-3800/25W	格池过滤桶

备注：可做双面看鱼缸,带背景纸。



鱼缸安装视频

H2Gseries

高档底滤水族箱

控制器：AQ-170B(柜)AQ-600(柜) 底柜高度：800mm

可选颜色：●深海乌木 ●黄酸枝



H2G-1800AD 黄酸枝



H2G-1800AD 深海乌木



远程遥控/一手掌控



超大触屏/操作简便



四通底滤/过滤效果更佳

鱼缸型号	规格(mm)	容量(L)	灯管配置(220V)	水泵	过滤方式
H2G-1800AD	L/1766xW/610xH/828	639	LED/3X24W	JDP-10000/100W	大四通底滤+挡板
H2G-2000AD	L/2083xW/610xH/828	757	LED/3x30W	JDP-10000/100W	大四通底滤+挡板
H2G-2500AD	L/2580xW/610xH/828	942	LED/6x20W	JDP-10000/100W	大四通底滤+挡板
H2G-3000AD	L/3000xW/610xH/828	1099	LED/6x22W	JDP-10000/100W	大四通底滤+挡板
H2G-1800AAD	L/1766xW/740xH/828	788	LED/4X24W	JDP-10000/100W	大四通底滤+挡板
H2G-2000AAD	L/2083xW/740xH/828	934	LED/4x30W	JDP-10000/100W	大四通底滤+挡板
H2G-2500AAD	L/2580xW/740xH/828	1164	LED/8x20W	JDP-10000/100W	大四通底滤+挡板
H2G-3000AAD	L/3000xW/740xH/828	1357	LED/8x22W	JDP-10000/100W	大四通底滤+挡板

备注：可做双面看鱼缸，带背景纸。

香玉series

高档底滤水族箱

控制器:AQ-170B(柜)AQ-130(柜) 抬盖:液压带电脑版
底柜高度:740mm 可选颜色:●书香桐色 ●赤铜木纹



智能触控显示屏/操作简便



古典元素/韵味十足



四通底滤/过滤效果更佳

鱼缸型号	规格(mm)	容量(L)	灯管配置(220V)	水泵	过滤方式
香玉-1000ID	L/993xW/415xH/830	241	LED/2x13W	CQB-2500/50W	四通底滤+挡板
香玉-1200ID	L/1193xW/415xH/830	292	LED/2x20W	CQB-2500/50W	四通底滤+挡板
香玉-1500ID	L/1511xW/415xH/830	374	LED/2x22W	CQB-3000/55W	四通底滤+挡板

备注:可做双面看鱼缸,带背景纸。

唯美古韵series

高档底滤水族箱

抬盖:液压带电脑版 底柜高度:ID/FD款740mm AD款800mm

可选颜色: ● 书香桐色 ● 原木色 ● 赤铜木纹



唯美古韵-1200ID 原木色



唯美古韵-1500ID 书香桐色



智能掌握/一键开启



复古立体门把手/韵味十足



四通底滤/过滤效果更佳

鱼缸型号	规格(mm)	容量(L)	灯管配置(220V)	水泵	过滤方式	控制器
唯美古韵-1000ID	L/990xW/413xH/830	247	LED/2x13W	JTP-2500/18W	双侧上下水	AQ-192H(盖)AQ-130(缸)
唯美古韵-1200ID	L/1190xW/413xH/830	299	LED/2x20W	JTP-2500/18W	双侧上下水	AQ-192H(盖)AQ-130(缸)
唯美古韵-1500ID	L/1508xW/413xH/830	382	LED/2x22W	JTP-2500/18W	双侧上下水	AQ-192H(盖)AQ-130(缸)
唯美古韵-1200FD	L/1190xW/473xH/830	347	LED/2x20W	JTP-2500/18W	双侧上下水	AQ-180(盖)AQ-130(缸)
唯美古韵-1500FD	L/1508xW/473xH/830	443	LED/2x22W	JTP-3800/25W	双侧上下水	AQ-180(盖)AQ-130(缸)
唯美古韵-1800FD	L/1758xW/473xH/830	519	LED/2x24W	JTP-3800/25W	双侧上下水	AQ-180(盖)AQ-130(缸)
唯美古韵-1500AD	L/1508xW/593xH/882	599	LED/3x22W	JDP-10000/100W	大四通底滤+挡板	AQ-180(盖)AQ-640(缸)
唯美古韵-1800AD	L/1758xW/593xH/882	702	LED/3x24W	JDP-10000/100W	大四通底滤+挡板	AQ-180(盖)AQ-600(缸)

备注:可做双面看鱼缸,带背景纸。

现代简奢series

高档底滤水族箱

控制器：AQ-191B(柜)AQ-640(柜) 底柜高度：740mm(600ED/680mm)

可选颜色：● 书香桐色 ● 原木色 ● 赤铜木纹



现代简奢-800ED 赤铜木纹



现代简奢-1200ED 原木色



高清浮法玻璃，清晰视觉。



一键排污



四通底滤，过滤效果更佳。

鱼缸型号	规格(mm)	容量(L)	灯管配置(220V)	水泵	过滤方式
简奢-600ED	L/590xW/343xH/682	93	LED/1x7W	CQB-2000/24W	小四通+挡板
简奢-800ED	L/796xW/343xH/743	142	LED/1x9W	CQB-2000/24W	小四通+挡板
简奢-1000ED	L/990xW/343xH/830	204	LED/1x13W	CQB-2500/50W	小四通+挡板
简奢-1200ED	L/1190xW/343xH/830	247	LED/1x20W	CQB-2500/50W	小四通+挡板

备注：可做双面看鱼缸，带背景纸；600只做书香桐和原木色，无背景纸

都市风尚series

高档底滤水族箱

控制器：AQ-170B(柜)AQ-130(柜) 底柜高度：680mm

可选颜色：●白色



鱼缸操作视频



智能触控显示屏/操作简便



大翻门液压设计/方便开关



精致美观/简约时尚

鱼缸型号	规格(mm)	容量(L)	灯管配置(220V)	水泵	过滤方式
都市风尚-1000ID	L/993xW/415xH/830	241	LED/2x13W	CQB-2500/50W	四通底滤+挡板
都市风尚-1200ID	L/1193xW/415xH/830	292	LED/2x20W	CQB-2500/50W	四通底滤+挡板

备注：可做双面看鱼缸，带背景纸（水墨画）

H2FUseries

隔断屏风底滤水族箱

控制器：ED/ID/FD款AQ-180(盖)AQ-640(缸) AD/AAD款AQ-180(盖)AQ-600(缸)

底柜高度：ED/ID/FD款750mm AD/AAD款800mm

可选颜色：●酒红色 ●经典黑 ●珍珠白



H2FU-1000ID 酒红



H2FU-1500FD 经典黑

鱼缸型号	规格(mm)	容量(L)	灯管配置(220V)	水泵	过滤方式
H2FU-1000ED	L/1006xW/368xH/811	191	LED/1x13W	CQB-2500/50W	小四通+U挡板
H2FU-1200ED	L/1206xW/368xH/811	232	LED/1x20W	CQB-2500/50W	小四通+U挡板
H2FU-1000ID	L/1006xW/438xH/863	250	LED/2x13W	CQB-2500/50W	四通底滤+U挡板
H2FU-1200ID	L/1206xW/438xH/863	304	LED/2x20W	CQB-2500/50W	四通底滤+U挡板
H2FU-1500ID	L/1525xW/438xH/863	389	LED/2x22W	CQB-3000/55W	四通底滤+U挡板
H2FU-1200FD	L/1206xW/498xH/863	352	LED/2x20W	CQB-3000/55W	四通底滤+U挡板
H2FU-1500FD	L/1525xW/498xH/863	451	LED/2x22W	CQB-3000/55W	四通底滤+U挡板
H2FU-1800FD	L/1775xW/498xH/863	528	LED/2x24W	CQB-3000/55W	四通底滤+U挡板
H2FU-1500AD	L/1525xW/618xH/863	575	LED/3x22W	JDP-10000/100W	大四通底滤+U挡板
H2FU-1800AD	L/1775xW/618xH/863	674	LED/3x24W	JDP-10000/100W	大四通底滤+U挡板
H2FU-2000AD	L/1960xW/618xH/863	747	LED/3x30W	JDP-10000/100W	大四通底滤+U挡板
H2FU-1800AAD	L/1775xW/748xH/863	832	LED/4x24W	JDP-10000/100W	大四通底滤+U挡板
H2FU-2000AAD	L/1960xW/748xH/863	922	LED/4x30W	JDP-10000/100W	大四通底滤+U挡板

备注：ED、ID、FD为L型水槽；AD、AAD为双层水槽。

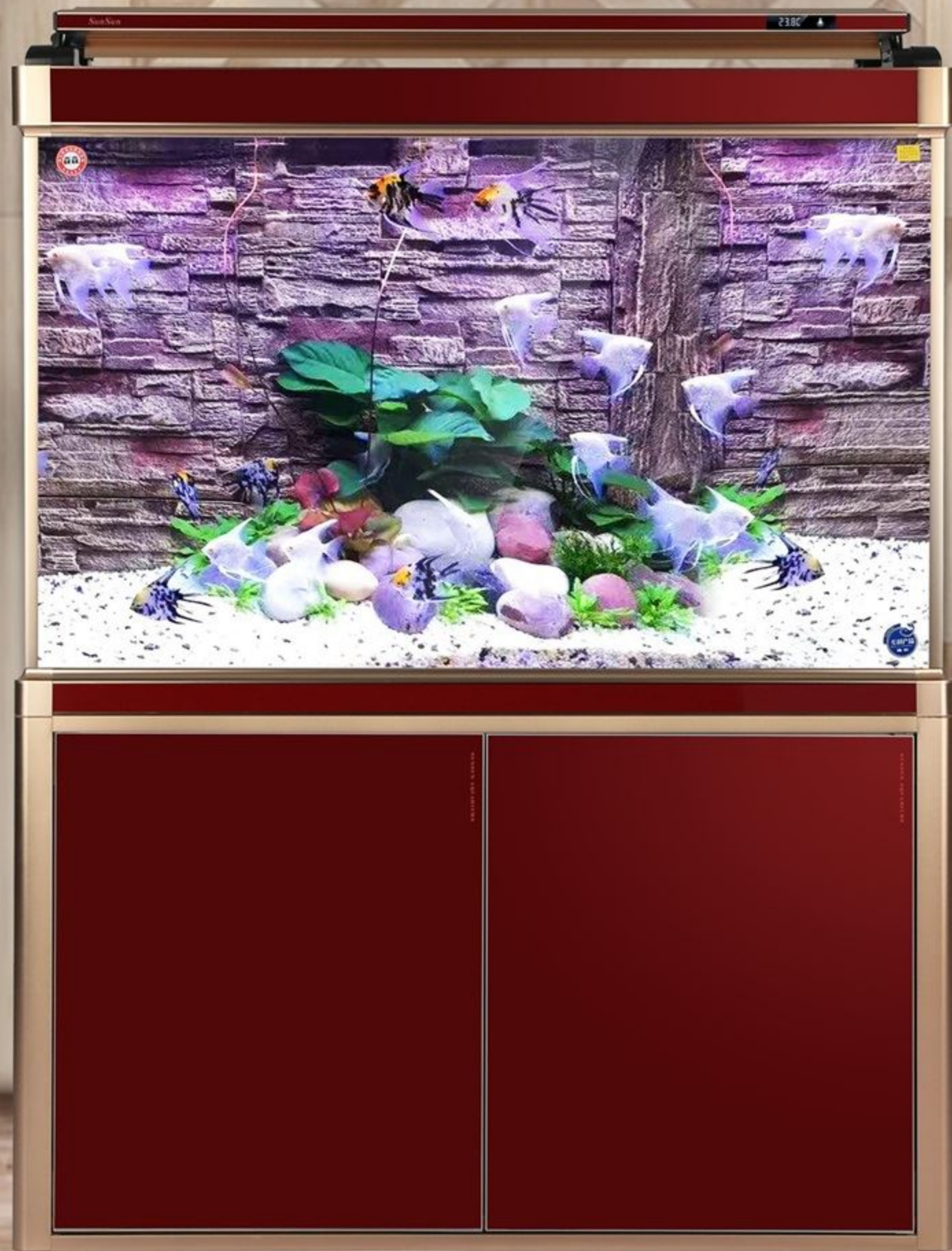
HYTXseries

高档底滤水族箱

控制器:ED/ID/FD/IT款AQ-192H(盖)AQ-130(缸) AD款AQ-180(盖)AQ-130(缸)

抬盖:液压带电脑版 底柜高度:ED/ID/IT款680mm FD/AD款740mm

可选颜色:●酒红色 ●宝马灰 ●珍珠白



鱼缸安装视频



触控灵敏/操作简便



IT款为过滤桶过滤

铝合金立柱/坚固耐压



FD、AD款为四通底滤

四通底滤/过滤效果更佳

鱼缸型号	规格(mm)	容量(L)	灯管配置(220V)	水泵	过滤方式
HYTX-1000ED	L/1000xW/360xH/828	201	LED/1x13W	CQB-2500/50W	小四通+挡板
HYTX-1200ED	L/1200xW/360xH/828	243	LED/1x20W	CQB-2500/50W	小四通+挡板
HYTX-1000ID	L/1000xW/430xH/828	246	LED/2x13W	CQB-2500/50W	四通+挡板
HYTX-1200ID	L/1200xW/430xH/828	299	LED/2x20W	CQB-2500/50W	四通+挡板
HYTX-1500ID	L/1518xW/430xH/828	382	LED/2x22W	CQB-3000/55W	四通+挡板
HYTX-1200FD	L/1200xW/490xH/828	346	LED/2x20W	CQB-2500/50W	四通底滤+挡板
HYTX-1500FD	L/1518xW/490xH/828	442	LED/2x24W	CQB-3000/55W	四通底滤+挡板
HYTX-1500AD	L/1518xW/610xH/828	563	LED/3x22W	CQB-3000/55W	四通底滤+挡板
HYTX-1800AD	L/1768xW/610xH/828	660	LED/3x24W	HJ-4500/80W	四通底滤+挡板
HYTX-2000AD	L/1954xW/610xH/828	731	LED/3x30W	HJ-4500/80W	四通底滤+挡板
HYTX-1000IT	L/1000xW/430xH/828	246	LED/2x13W	STP-3800/25W	格池过滤桶
HYTX-1200IT	L/1200xW/430xH/828	299	LED/2x20W	STP-3800/25W	格池过滤桶
HYTX-1500IT	L/1518xW/430xH/828	382	LED/2x22W	STP-3800/25W	格池过滤桶

备注:可做双面看鱼缸

H2Y series 高档底滤水族箱

控制器：ED款AQ-193H(缸)AQ-130(缸) FD/AD款AQ-170H(缸)

底柜高度：ED/FD-1200款680mm AD/FD-1500款740mm 可选颜色：●酒红色 ●经典黑 ●珍珠白 ●宝马灰



鱼缸型号	规格(mm)	容量(L)	灯管配置(220V)	水泵	过滤方式
H2Y-800ED	L/806xW/360xH/828	160	LED/1x9W	CQB-2500/50W	小四通+挡板
H2Y-1000ED	L/1000xW/360xH/828	201	LED/1x13W	CQB-2500/50W	小四通+挡板
H2Y-1200ED	L/1200xW/360xH/828	243	LED/1x20W	CQB-2500/50W	小四通+挡板
H2Y-1500ED	L/1518xW/360xH/828	311	LED/1x22W	CQB-2500/50W	四通底滤+挡板
H2Y-1200FD	L/1200xW/490xH/828	346	LED/2x20W	CQB-2500/50W	四通底滤+挡板
H2Y-1500FD	L/1518xW/490xH/828	442	LED/2x22W	CQB-3000/55W	四通底滤+挡板
H2Y-1500AD	L/1518xW/610xH/828	563	LED/3x22W	CQB-3000/55W	四通底滤+挡板
H2Y-1800AD	L/1768xW/610xH/828	660	LED/3x24W	HJ-4500/80W	四通底滤+挡板
H2Y-2000AD	L/1954xW/610xH/828	731	LED/3x30W	HJ-4500/80W	四通底滤+挡板

HFC series 敞开式水族箱

底柜高度：780mm 可选颜色：●黄酸枝 ●黄花梨



鱼缸型号	规格(mm)	容量(L)	柜门款式	柜门材质	建议过滤方式
HFC-450IL	L/450xW/450xH/400	68	单竖门	铝合金	HW-302桶过滤
HFC-600IL	L/600xW/450xH/400	92	单竖门	铝合金	HW-302桶过滤
HFC-900I/IL	L/900xW/450xH/450	158	双竖门(全开)	实木/铝合金	HW-302桶过滤
HFC-1200I/IL	L/1200xW/450xH/500	212	双竖门(全开)	实木/铝合金	HW-303A桶过滤

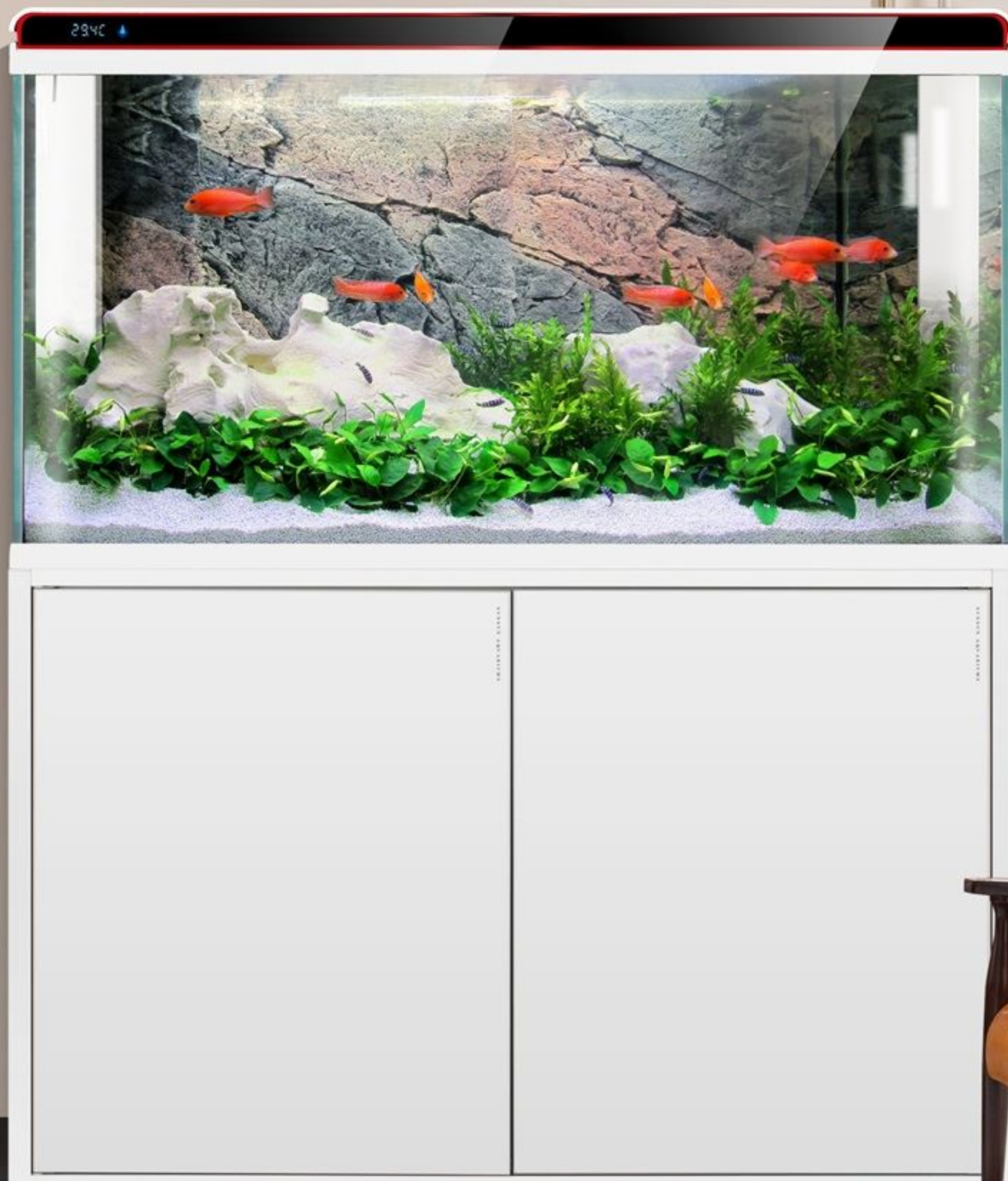
备注：I款底柜为实木款，IL款底柜为铝合金款

HEWseries

高档顶滤水族箱

底柜高度：740mm(300/380无底柜)

可选颜色：1000/1200 ○白嵌红 800以下 ●白色



鱼缸安装视频



远程遥控/一键开启



多层过滤水槽/过滤效果更佳



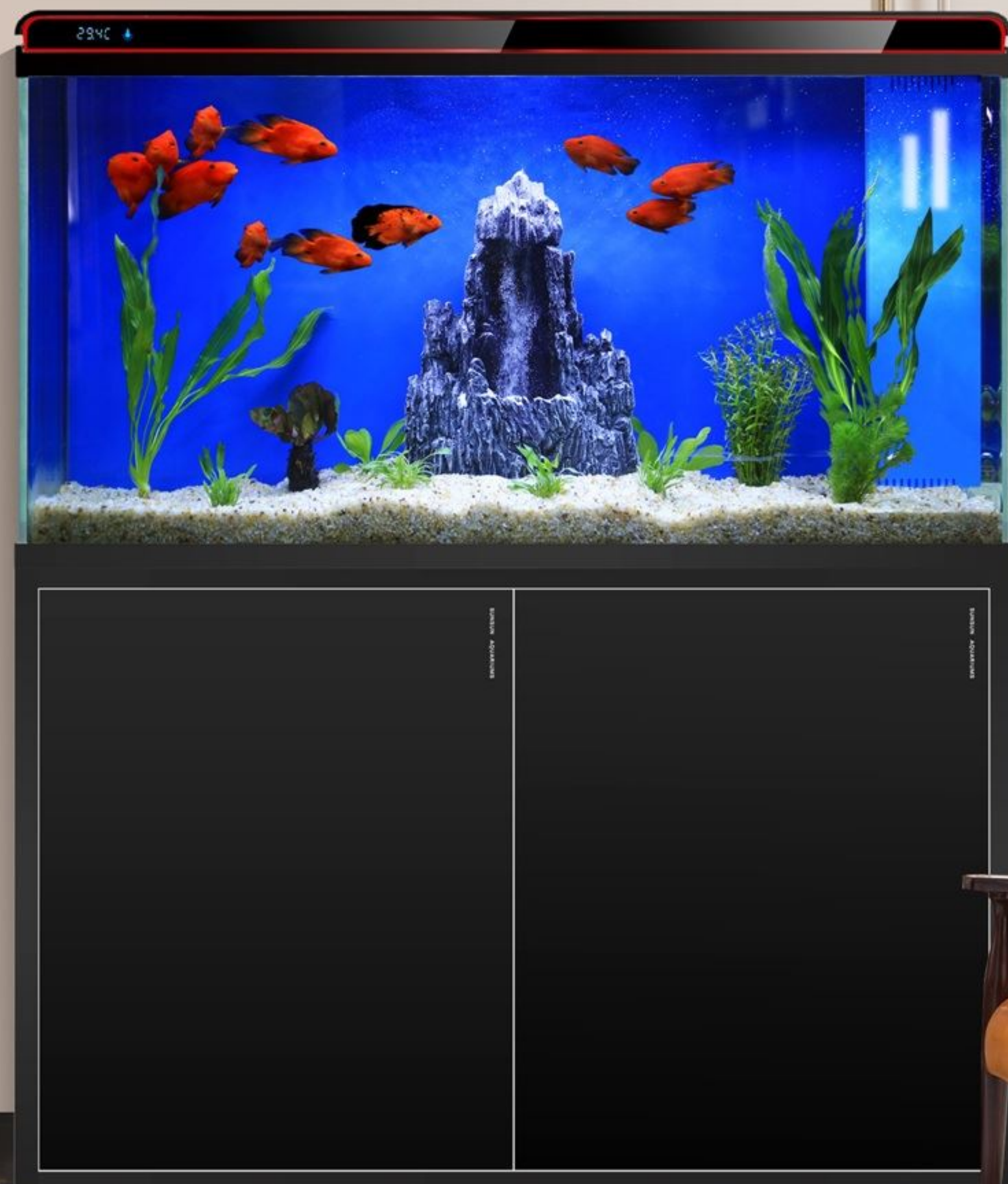
LED显示屏/操作便捷

鱼缸型号	规格(mm)	容量(L)	灯管配置(220V)	水泵	过滤
HEW-300	L/300xW/200xH/320	12	LED/5W(变色)	JP-230G/2.5W	顶滤
HEW-380	L/380xW/260xH/375	26	LED/10W(变色)	HQJ-500G/2.5W	顶滤
HEW-480	L/480xW/300xH/405	42	LED/11W(变色)	HQJ-700G/8W	顶滤
HEW-600	L/575xW/335xH/480	70	LED/15W(变色)	HQJ-700G/8W	顶滤
HEW-800	L/775xW/407xH/565	135	LED/2x9W(蓝白)	LP-1300B/22W	侧滤
HEW-1000	L/975xW/407xH/565	171	LED/2x20W(蓝白)	LP-1300B/22W	侧滤
HEW-1200	L/1175xW/407xH/565	207	LED/2x23W(蓝白)	LP-1300B/22W	侧滤
HEW-800D	L/775xW/407xH/665	165	LED/2x9W(蓝红)	CQB-2000/35W	底滤
HEW-1000D	L/975xW/407xH/665	208	LED/2x20W(蓝白)	CQB-2000/35W	底滤
HEW-1200D	L/1175xW/407xH/665	252	LED/2x23W(蓝白)	CQB-2000/35W	底滤

HEZseries

高档超白水族箱

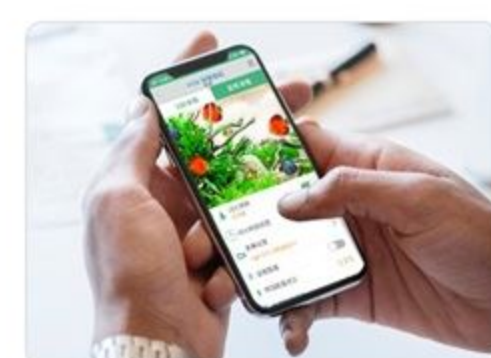
底柜高度：740mm(300/380无底柜) 可选颜色：●黑嵌红



智能操作视频



多重过滤/效果更佳



远程遥控/一键开启



温度实时显示/了解鱼情

鱼缸型号	规格(mm)	容量(L)	灯管配置(220V)	水泵	过滤
HEZ-300	L/300xW/200xH/320	12	LED/5W(变色)	JP-230G/2.5W	顶滤
HEZ-380	L/380xW/260xH/375	26	LED/10W(变色)	HQJ-500G/2.5W	顶滤
HEZ-480	L/480xW/300xH/405	42	LED/11W(变色)	HQJ-700G/8W	顶滤
HEZ-600	L/575xW/335xH/480	70	LED/15W(变色)	HQJ-700G/8W	顶滤
HEZ-800	L/775xW/407xH/565	135	LED/2x9W(蓝白)	LP-1300B/22W	侧滤
HEZ-1000	L/975xW/407xH/565	171	LED/2x20W(蓝白)	LP-1300B/22W	侧滤
HEZ-1200	L/1175xW/407xH/565	207	LED/2x23W(蓝白)	LP-1300B/22W	侧滤
HEZ-800D	L/775xW/407xH/665	165	LED/2x9W(蓝红)	CQB-2000/35W	底滤
HEZ-1000D	L/975xW/407xH/665	208	LED/2x20W(蓝白)	CQB-2000/35W	底滤
HEZ-1200D	L/1175xW/407xH/665	252	LED/2x23W(蓝白)	CQB-2000/35W	底滤

HEseries

高档底滤/侧滤水族箱

底柜高度:740mm 灯盖:一体式 可选颜色:●白嵌红



水温感应探头



投食孔/方便喂食



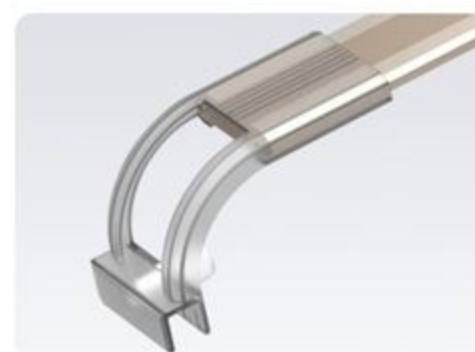
侧过滤设计

鱼缸型号	规格(mm)	柜高(mm)	容量(L)	灯管配置(220V)	水泵	过滤系统
HE-300	L/300×W/200×H/320	-	12	LED/5W(变色)	JP-230G/2.5W	顶滤
HE-380	L/380×W/260×H/375	-	26	LED/10W(变色)	HQJ-500G/2.5W	顶滤
HE-480	L/480×W/300×H/405	740	42	LED/11W(变色)	HQJ-700G/8W	顶滤
HE-600	L/575×W/335×H/480	740	70	LED/15W(变色)	HQJ-700G/8W	顶滤

HEKseries

超白玻璃敞开式鱼缸

底柜高度：740mm(300/380无底柜) 可选颜色：○ 冰雪白



可伸缩调节/水草支架灯



超白玻璃



森森品质/水晶LOGO

鱼缸型号	规格(mm)	灯具	水泵	容量(L)
HEK-300	L/300×W/200×H/238	ADP-200J/2.5W	HBL-301/2W	11
HEK-380	L/380×W/260×H/288	ADP-250J/3.5W	HBL-301/2W	23
HEK-480	L/480×W/300×H/328	ADP-400J/6.5W	HBL-301/2W	39
HEK-600	L/575×W/335×H/358	ADP-500J/8W	HBL-402/2W	58
HEK-800	L/775×W/407×H/460	ADS-700C/45W	HBL-403/5W	127

备注：灯具和过滤水泵不标配,需另外购买;

ISUNSUN 森森小鱼缸

HRX series

桌面热弯小鱼缸

Desktop Hot Bend Small Fish Tank



鱼缸操作视频



SUNSUN www.sunsuncn.com

HR series

高清玻璃桌面鱼缸

Hd Glass Desktop Fish Tank



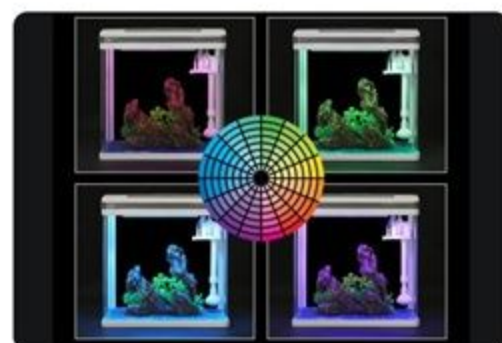
鱼缸场景视频



高亮节能LED灯



高清玻璃/视觉享受



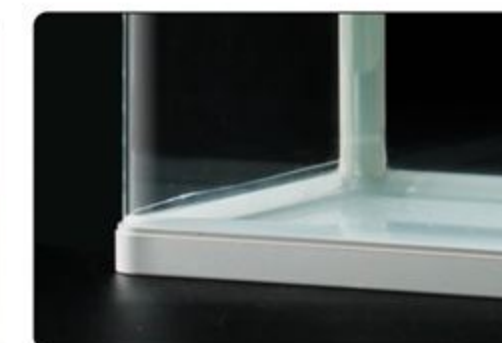
渐变灯照/让造景更加绚丽多彩!



顶部雨淋式生态过滤



翻盖式投食孔



高清玻璃/热弯技术

鱼缸型号 Model	鱼缸尺寸 Size	容量 Volume	灯管配置 Lamp Configuration	灯盖 Lamp cover	水泵 Water Power
HRX-300	L/290xW/200xH/305mm	13L	12V/4.5W	一体式	JP-230G/2.5W
HRX-380	L/380xW/260xH/395mm	28L	12V/8W	一体式	HQJ-500G/2.5W

鱼缸型号 Model	鱼缸尺寸 Size	容量 Volume	水泵 Water Power	灯管配置 Lamp Configuration	颜色 colour
HR-180	L/183xW/155xH/220mm	6L	JP-230G/2.5W	2W	富丽白
HR-230	L/230xW/160xH/270mm	7L	JP-230G/2.5W	2W	富丽白/炫酷黑
HR-320	L/320xW/230xH/380mm	19L	HQJ-500G/2.5W	4W	富丽白/炫酷黑
HR-380	L/380xW/260xH/410mm	29L	HQJ-500G/2.5W	4W	富丽白/炫酷黑
HR-500	L/500xW/300xH/440mm	52L	HQJ-700G/8W	6W	富丽白/炫酷黑

HRK series

敞开式热弯小鱼缸

Open Small Fish Tank



鱼缸安装视频



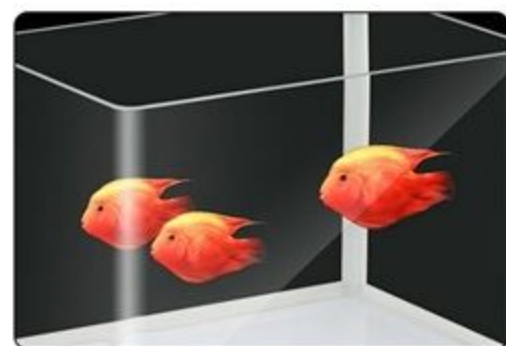
HWK series

桌面超白小鱼缸

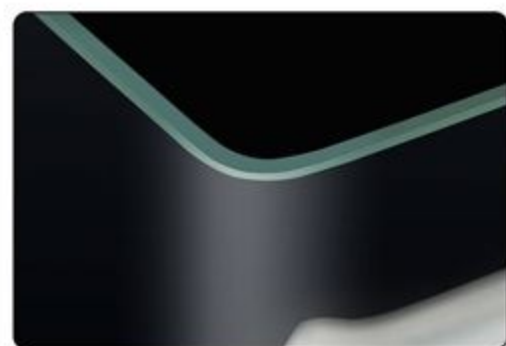
Acrylic View Aquarium



鱼缸操作视频



超白玻璃/高清透亮



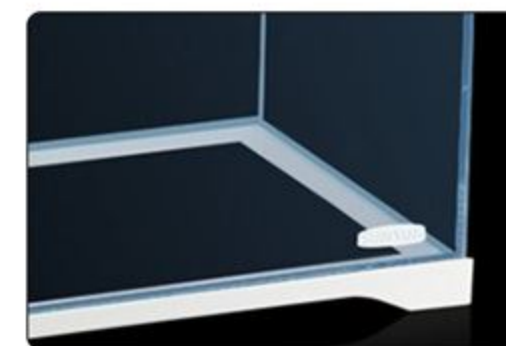
高度打磨/热弯边缸



防滑/防震底座



超白玻璃/高清透亮



可拆卸底座/方便清洗



创意套餐 (LED灯+过滤器)

鱼缸型号 Model	鱼缸尺寸 Size	容量 Volume	玻璃厚度 Glass thickness
HRK-180	L/180xW/140xH/175mm	3.5L	5mm
HRK-230	L/230xW/160xH/195mm	5.5L	5mm
HRK-300	L/295xW/200xH/215mm	8.5L	5mm
HRK-380	L/380xW/260xH/270mm	14L	5mm
HRK-500	L/500xW/300xH/305mm	31L	5mm
HRK-600	L/600xW/300xH/335mm	55L	5mm

鱼缸型号 Model	鱼缸尺寸 Size	容量 Volume	水泵 Water Power	建议搭配灯 Suggested collocation of lamps
HWK-180	L/187xW/146xH/180mm	3.5L	HJ-111B/2W	ADP-080J/1.5W
HWK-230	L/237xW/167xH/200mm	5.5L	HBL-301/2W	ADP-160J/2W
HWK-280	L/287xW/187xH/220mm	8.5L	HBL-301/2W	ADP-200J/2.5W
HWK-350	L/351xW/211xH/250mm	14L	HBL-301/2W	ADP-250J/3.5W
HWK-420	L/426xW/236xH/280mm	22L	HBL-301/2W	ADP-300J/4.5W
HWK-500	L/506xW/256xH/310mm	31L	HBL-402/2W	ADP-400J/6.5W
HWK-600	L/606xW/326xH/340mm	55L	HBL-403/5W	ADP-500J/8W

备注：LED支架灯和过滤水泵不标配，需另外购买

AT SERIES

桌面型小鱼缸

VIEW AQUARIUM



ATS SERIES

亚克力桌面小鱼缸

ACRYLIC VIEW AQUARIUM



ATS-220



ATS-320



一键触控/八色渐变



一体设计/净化水质



超白玻璃/视觉享受

鱼缸型号 Model	额定电压 Voltage	鱼缸尺寸 Size	容量 Volume	水泵 Water Power	灯光照明 Lamp
AT-350B/AT-350C	220-240V/50Hz	L/345xW/205xH/270mm	17L	LP-500G/6W	LED/4W
AT-420B/AT-420C	220-240V/50Hz	L/420xW/230xH/310mm	27L	LP-500G/6W	LED/8W
AT-500B/AT-500C	220-240V/50Hz	L/500xW/250xH/340mm	39L	LP-700G/10W	LED/10W
AT-600B/AT-600C	220-240V/50Hz	L/600xW/320xH/360mm	55L	LP-700G/10W	LED/10W

注：B款为简易款，C款为触控变色灯+温度显示款。



高亮度/低能耗



5V电压/安全保障



2种款式/4种颜色

鱼缸型号 Model	额定电压 Voltage	鱼缸尺寸 Size	容量 Volume	水泵 Water Power	灯光照明 Lamp
ATS-220	5V=1A	L/200xW/140xH/210mm	5L	HJ-111F/2W	LED/2W
ATS-320	5V=1A	L/200xW/140xH/210mm	5L	HJ-111F/2W	LED/2W

HSJ series

水景缸

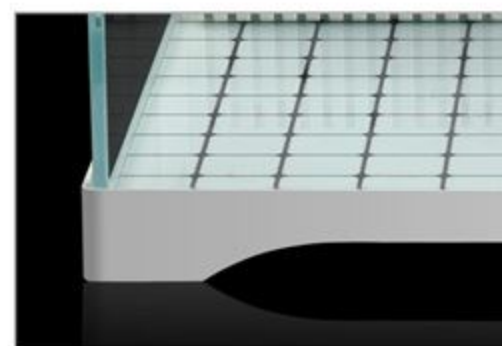
Waterview Fish Tank



呈景效果佳/极具观赏性



高效过滤/净化水质



可拆卸底座/方便清洗

鱼缸型号 Model	鱼缸尺寸 Size	水泵 Water Power	过滤方式 Filtering Method
HSJ-300	L/306xW/306xH/338mm	JP-230G/2.5W	侧滤
HSJ-400	L/406xW/356xH/368mm	JP-230G/2.5W	侧滤
HSJ-500	L/506xW/406xH/398mm	JP-230G/2.5W	侧滤
HSJ-600	L/606xW/456xH/438mm	JP-230G/2.5W	侧滤

XYA/XYB Series

亚克力桌面小鱼缸

Acrylic View Aquarium

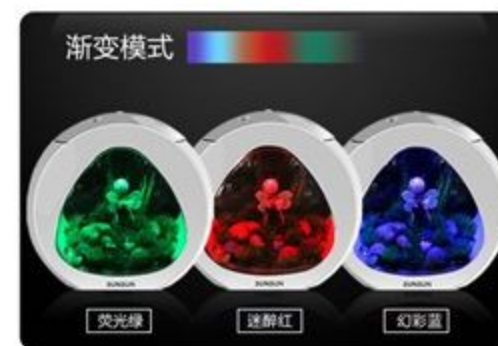


鱼缸场景视频



XYB

XYA



渐变灯照/绚丽多彩



植物水培



DIY照片/双面观赏

鱼缸型号 Model	额定电压 Voltage	输出电压 Voltage	鱼缸尺寸 Size	容量 Volume	水泵 Water Power	灯光照明 Lamp
XYA-01	220V/50Hz	12V	φ 290x150x265mm	4L	HJ-111/2W	LED/3W
XYA-02	220V/50Hz	12V	φ 345x165x316mm	6L	HJ-111/2W	LED/3W
XYA-03	220V/50Hz	12V	φ 415x230x380mm	13L	HJ-111/2W	LED/3W
XYB-01	220V/50Hz	5V	L/296xW/168xH/220mm	3L	HJ-111/2W	LED/3W
XYB-02	220V/50Hz	12V	L/365xW/168xH/270mm	4.5L	HJ-111/2W	LED 3W

HGG series

生态乌龟缸

Eco-turtle Tank



产品安装视频



HKJ series

生态乌龟缸

Eco-turtle Tank



产品安装视频



HGG-500J



内置静音水泵/循环过滤



超白玻璃/热弯工艺

龟缸型号 Model	龟缸尺寸 Size	容量 Volume	水泵 Water Power
HGG-300	L/305xW/210xH/215mm	13L	HJ-111/2W
HGG-380	L/395xW/270xH/265mm	27L	HJ-111/2W
HGG-500	L/520xW/320xH/320mm	37L	HJ-311/2W
HGG-300J	L/305xW/210xH/190mm	/	/
HGG-380J	L/395xW/270xH/240mm	/	/
HGG-500J	L/520xW/320xH/300mm	/	/



HKJ-230



HKJ-280



HKJ-400



HKJ-600

龟缸型号 Model	龟缸尺寸 Size
HKJ-230	L/236xW/168xH/155mm
HKJ-280	L/286xW/188xH/165mm
HKJ-420	L/426xW/236xH/222mm
HKJ-600	L/606xW/326xH/272mm



ZW-3000

变频缸外过滤器

FREQUENCY OUTSIDE FILTER



产品安装视频



ZTP SERIES

变频水泵

FREQUENCY VARIATION PUMP



产品安装视频



型号 Model	额定电压 Voltage	额定频率 Frequency	额定功率 Power	最大扬程 H-max	最大流量 Output	出水口 Hose Adapter	电源线长度 Cable length	重量 Weight	外形尺寸 Dimensions LxWxH
ZTP-2800	220-240V	50Hz	15W	2.0m	3000L/h	20/25/32mm	2.5m	1.7kg	168x95x164mm
ZTP-3800	220-240V	50Hz	20W	2.8m	3600L/h	20/25/32mm	2.5m	1.7kg	168x95x164mm
ZTP-4800	220-240V	50Hz	30W	4.0m	4500L/h	20/25/32mm	2.5m	1.7kg	168x95x164mm
ZTP-5800	220-240V	50Hz	40W	4.8m	5200L/h	20/25/32mm	2.5m	1.7kg	168x95x164mm
ZTP-5000	220-240V	50Hz	30W	3.3m	5000L/h	20/25/32mm	5m	2.3kg	187x110x187mm
ZTP-6000	220-240V	50Hz	40W	4.2m	6000L/h	20/25/32mm	5m	2.3kg	187x110x187mm
ZTP-7000	220-240V	50Hz	50W	4.6m	7000L/h	20/25/32mm	5m	2.3kg	187x110x187mm
ZTP-8000	220-240V	50Hz	70W	5.6m	8000L/h	20/25/32mm	5m	2.3kg	187x110x187mm



LED触摸屏

有效调节水泵功率大小，UV灯工作时间



滤材放置盒

大空间，放置更多滤材，净水效果好
(滤材另外采购)



油膜处理器

快速除油，让鱼缸过滤等洁净，操作方便



ZDP SERIES

直流变频水泵

DC VARIABLE FREQUENCY PUMP



型号 Model	适配器输入电压 Input Voltage	电机输入电压 Input Voltage	额定功率 Power	最大扬程 H-max	最大流量 Output	出水口 Hose Adapter	电源线长度 Cable length	重量 Weight	外形尺寸 Dimensions LxWxH
ZDP-3500	AC100-240V 50Hz/60Hz	DC24V	30W	3500L/h	3.5m	20/25/32mm	2m	1.1kg	147x77x90mm
ZDP-6000	AC100-240V 50Hz/60Hz	DC24V	60W	6000L/h	5.5m	20/25/32mm	2.5m	2.1kg	170x82x100mm
ZDP-10000	AC100-240V 50Hz/60Hz	DC24V	100W	10000L/h	6m	20/25/32/38/42mm	5m	3.1kg	202x97x121mm

型号 Model	额定电压 Voltage	额定频率 Frequency	档位 Stall	额定功率 Power	最大扬程 H-max	最大流量 Output	电源线长度 Cable length	重量 Weight	外形尺寸 Dimensions LxWxH
ZW-3000	220-240V	50Hz/60Hz	■	10W	1.2m	1200L/h	1.8m	3.5kg	285x285x470mm
		50Hz/60Hz	■ ■	14W	1.5m	1600L/h			
		50Hz/60Hz	■ ■ ■	18W	1.8m	2000L/h			
		50Hz/60Hz	■ ■ ■ ■	22W	2.1m	2400L/h			
		50Hz/60Hz	■ ■ ■ ■ ■	26W	2.3m	2700L/h			
		50Hz/60Hz	■ ■ ■ ■ ■ ■	30W	2.5m	3000L/h			



ZSP SERIES

变频水泵

FREQUENCY VARIATION PUMP



型号 Model	额定电压 Voltage	额定频率 Frequency	额定功率 Power	最大扬程 H-max	最大流量 Output	出水口 Outlet	电源线长度 Cable length	重量 Weight	外形尺寸 Dimensions LxWxH
ZSP-2000	220-240V	50Hz/60Hz	18W	3.0m	2500L/h	20/25mm	1.8m	0.9kg	175x70x115mm
ZSP-3000	220-240V	50Hz/60Hz	26W	3.6m	3000L/h	20/25mm	1.8m	0.9kg	175x70x115mm
ZSP-4000	220-240V	50Hz/60Hz	32W	4.5m	4000L/h	20/25mm	2.5m	1.4kg	190x78x109mm
ZSP-5000	220-240V	50Hz/60Hz	40W	5.2m	5000L/h	20/25mm	2.5m	1.4kg	190x78x109mm
ZSP-6000	220-240V	50Hz/60Hz	50W	4.4m	6000L/h	20/25/38mm	5m	2.1kg	220x92x127mm
ZSP-7000	220-240V	50Hz/60Hz	60W	4.8m	7000L/h	20/25/38mm	5m	2.1kg	220x92x127mm
ZSP-8000	220-240V	50Hz/60Hz	70W	5.4m	8000L/h	20/25/38mm	5m	2.1kg	220x92x127mm
ZSP-10000	220-240V	50Hz/60Hz	85W	6.0m	10000L/h	20/25/38/45mm	5m	2.6kg	240x102x135mm
ZSP-12000	220-240V	50Hz/60Hz	115W	6.5m	12000L/h	20/25/38/45mm	5m	2.6kg	240x102x135mm
ZSP-14000	220-240V	50Hz/60Hz	140W	7.0m	14000L/h	20/25/38/45mm	5m	2.6kg	240x102x135mm



ZHL SERIES

低水位底吸泵

LOW WATER LEVEL SUCTION PUMP



型号 Model	额定电压 Voltage	额定频率 Frequency	额定功率 Power	最大扬程 H-max	最大流量 Output	出水口 Outlet	电源线长度 Cable length	重量 Weight	外形尺寸 Dimensions LxWxH
ZHL-1000	220-240V	50Hz/60Hz	15W	1.4m	1000L/h	16mm	1.6m	0.5kg	113x85x128mm
ZHL-1500	220-240V	50Hz/60Hz	25W	1.8m	1500L/h	12/16/20mm	1.6m	0.65kg	123x91x137mm
ZHL-2500	220-240V	50Hz/60Hz	40W	2.3m	2500L/h	12/16/20mm	2.3m	0.9kg	133x97x147mm
ZHL-3000	220-240V	50Hz/60Hz	55W	2.8m	3000L/h	16/20/25mm	2.3m	1.3kg	151x107x169mm
ZHL-3500	220-240V	50Hz/60Hz	70W	3.2m	3500L/h	16/20/25mm	2.3m	2.1kg	170x122x190mm
ZHL-4500	220-240V	50Hz/60Hz	100W	3.8m	4500L/h	16/20/25mm	2.3m	2.3kg	170x122x202mm



ZNP SERIES

立式变频水泵

VERTICAL VARIABLE FREQUENCY WATER PUMP



型号 Model	额定电压 Voltage	额定频率 Frequency	额定功率 Power	最大扬程 H-max	最大流量 Output	出水口 Outlet	电源线长度 Cable length	重量 Weight	外形尺寸 Dimensions LxWxH
ZNP-7000	220-240V	50Hz/60Hz	100W	6.5m	7000L/h	20/25/32mm	5m	3kg	159x159x224mm



ZQB SERIES

园艺泵

POND PUMP



型号 Model	额定电压 Voltage	额定频率 Frequency	额定功率 Power	最大扬程 H-max	最大流量 Output	出水口 Outlet	电源线长度 Cable length	重量 Weight	外形尺寸 Dimensions LxWxH
ZQB-2000	220V-240V	50Hz	35W	2.0m	2300L/h	20/25mm	2.5m	1.1kg	193x99x131mm
ZQB-2500	220V-240V	50Hz	45W	2.5m	2700L/h	20/25mm	2.5m	1.2kg	193x99x131mm
ZQB-3000	220V-240V	50Hz	55W	3.0m	3000L/h	20/25/32mm	2.5m	1.9kg	215x150x175mm



型号 Model	适配器输入电压 Input Voltage	电机输入电压 Input Voltage	额定功率 Power	流量 Flow Rate	适用鱼缸 Suitable Aquarium Size	外形尺寸 Dimensions LxWxH
ZW-110S	AC 100~240V 50Hz/60Hz	DC24V	10W	4000L/h	50~70cm	100x58x58mm
ZW-120S	AC 100~240V 50Hz/60Hz	DC24V	20W	8000L/h	70~120cm	120x70x70mm
ZW-140S	AC 100~240V 50Hz/60Hz	DC24V	40W	15000L/h	100~150cm	132x80x80mm



型号 Model	额定电压 Voltage	额定功率 Power	长度 Length	建议鱼缸使用尺寸 For Tank Size	温控范围 Temperature Range
ZTB-50	220-240V/50-60Hz	50W	203mm	20-40L	20-35°C
ZTB-100	220-240V/50-60Hz	100W	203mm	40-100L	20-35°C
ZTB-300	220-240V/50-60Hz	300W	231mm	100-250L	20-35°C
ZTB-500	220-240V/50-60Hz	500W	231mm	250-400L	20-35°C
ZTB-800	220-240V/50-60Hz	800W	273mm	400-600L	20-35°C
ZTB-1000	220-240V/50-60Hz	1000W	273mm	600-850L	20-35°C



型号 Model	适配器输入电压 Input Voltage	电机输入电压 Input Voltage	额定功率 Power	适用鱼缸 Suitable aquarium size	重量 Weight	外形尺寸 Dimensions LxWxH
ZZP-101	AC 100~240V 50Hz/60Hz	DC24V	40W	70-120cm	2kg	290x55x40mm



型号 Model	额定电压 Voltage	额定功率 Power	长度 Length	建议鱼缸使用尺寸 For Tank Size	温控范围 Temperature Range
ZRB-810	220-240V/50-60Hz	100W	250mm	30-50L	20-35°C
ZRB-820	220-240V/50-60Hz	200W	290mm	50-100L	20-35°C
ZRB-830	220-240V/50-60Hz	300W	290mm	100-200L	20-35°C
ZRB-850	220-240V/50-60Hz	500W	330mm	200-350L	20-35°C



ZN SERIES

电磁式空气泵

ELECTROMAGNETIC AIR PUMP



ZQ-3000

增氧泵

AIR PUMP



产品安装视频



型号 Model	额定电压 Voltage	输出电压 Voltage	额定功率 Power	最大压力 Pressure	使用压力 Pressure	最大排气量 Output	电源线长度 Cable length	重量 Weight	外形尺寸 Dimensions LxWxH
ZN-30	220-240V/50Hz	DC 12V	12W	25kPa	≤12kPa	30L/min	1.5m	3kg	268x200x141mm

型号 Model	额定电压 Voltage	额定功率 Power	最大压力 Pressure	最大排气量 Output	出气孔个数 Outlet number	电源线长度 Cable length	外形尺寸 Dimensions LxWxH
ZQ-3000	220-240V/50Hz	16W	0.03MPa	30L/min	1	1.8m	123x63x54.5mm



ZQ-200

增氧泵

AIR PUMP



产品安装视频



ZP SERIES

交直流两用增氧泵

AC/DC OXYGEN PUMP



产品安装视频



型号 Model	额定电压 Voltage	额定功率 Power	最大压力 Pressure	最大排气量 Output	出气孔个数 Outlet number	电源线长度 Cable length	外形尺寸 Dimensions LxWxH
ZQ-200	220-240V/50Hz	4W	0.02MPa	3.3L/min	2	2m	148x82x75mm

型号 Model	额定电压 Voltage	额定功率 Power	最大压力 Pressure	最大排气量 Output	出气孔个数 Outlet number	电源线长度 Cable length	外形尺寸 Dimensions LxWxH
ZP-202	220-240V/50Hz	1.5W	0.012MPa	2x2.5L/min	2	2m	116x116x62mm
ZP-402	220-240V/50Hz	1.5W	0.016MPa	2x3.5L/min	2	2m	137x137x87mm
ZP-402X	220-240V/50Hz	1.5W	0.016MPa	2x3.5L/min	2	2m	137x137x87mm



ZBG SERIES

壁挂式过滤器

HANG ON BACK FILTER



产品安装视频



ZDO SERIES

至臻水陆两用灯

TO THE AMPHIBIOUS LAMP



型号 Model	额定电压 Voltage	额定频率 Frequency	水泵功率 Pump Power	杀菌灯功率 UV Power	流量 Flow Rate	适用鱼缸 Suitable Aquarium Size	外形尺寸 Dimensions LxWxH
ZBG-500	220V-240V	50Hz	6W	5W	500L/h	38~115L	192x110.5x165mm
ZBG-800	220V-240V	50Hz	6W	5W	800L/h	75~190L	229x127.5x179mm

型号 Model	灯光功率 Power	灯管长度 Lamp length	适用鱼缸长度 Fit for aquarium size
ZDO-980BL-CF	20W	980mm	1.2m及以上
ZDO-1300BL-CF	22W	1300mm	1.5m及以上
ZDO-1500BL-CF	24W	1500mm	1.8m及以上
ZDO-1700BL-CF	30W	1700mm	2.0m及以上

注：灯管型号的数字即代表灯管长度。



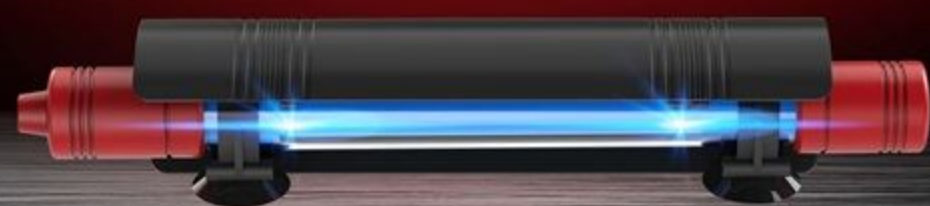
适用于红龙鱼、血鹦鹉的增艳。



ZUV SERIES

紫外线杀菌灯

UV GERMICIDAL LAMP



ZK SERIES

水族箱智能喂食器

AQUARIUM INTELLIGENT FEEDER



产品安装视频



型号 Model	电机输入电压 Input Voltage	功率 Power	长度 Length	适用水量 Volume	遮光罩 Lens Hood
ZUV-10B/定时	220VAC/50Hz	10W	310mm	≤1800L	有
ZUV-12B/定时	220VAC/50Hz	12W	310mm	≤2200L	有
ZUV-14B/定时	220VAC/50Hz	14W	310mm	≤2600L	有



提供五段
智能定时
模式

型号 Model	电机输入电压 Input Voltage	喂食模式 Feeding mode	WiFi控制 WiFi control	外形尺寸 Dimensions LxWxH
ZK-11(简易电池款)	5#电池x2	12/24小时制	/	130x90x120mm
ZK-13(智能款)	5#电池x2/5V-1A	8/12/24小时/智能	苹果/安卓	130x90x120mm



SUNSUN 森森·至臻 Z SERIES

ZL SERIES 磁力刷

TANK DEDICATED MAGNETIC BRUSH



产品安装视频

型号 Model	外形尺寸 Dimensions LxWxH	适用鱼缸大小 Suitable for fish tank size	适用玻璃厚度 Applicable glass thickness
ZL-01(不含刀头)	85x48x60mm	适用于40cm以下的鱼缸	3-10mm
ZL-02(含刀头)	95x55x62mm	适用于40-60cm以下的鱼缸	3-18mm
ZL-03(含刀头)	105x60x66mm	适用于60-120cm以下的鱼缸	3-24mm
ZL-04(含刀头)	115x68x66mm	适用于120cm以上的鱼缸	3-29mm




SUNSUN 森森·至臻 Z SERIES

ZYJ/ZYX SERIES 硝化菌/净水剂

WATER PURIFICATION AGENT

型号 Model	产品规格 Size	产品作用 Product role
ZYJ-258(净水剂)	258ml	快速改善水质状况
ZYJ-500(净水剂)	500ml	快速改善水质状况
ZYX-258(硝化菌)	258ml	快速建立硝化系统
ZYX-500(硝化菌)	500ml	快速建立硝化系统




SUNSUN 森森·至臻 Z SERIES

ZS SERIES 水族洗护套装

AQUARIUM MAINTAIN SUIT



产品安装视频

型号 Model	柄长 Handle length	鱼缸刷 Aquarium Brush	刮藻刀 Scavenger	渔捞 Fishing
ZS-103	650mm	95x150mm	82x155mm	225x165mm




SUNSUN 森森·至臻 Z SERIES

ZZX SERIES 血鹦鹉专用粮

RED PARROT FISH FOOD



产品安装视频

型号 Model	颗粒大小 Size	重量 Weight	适用鱼类 Applicable fish
ZZX-3202	3mm	500g	罗汉鱼、鹦鹉鱼等
ZZX-3303	3mm	1000g	罗汉鱼、鹦鹉鱼等

产品成分值/Product component value

蛋白质 Protein	粗脂肪 Crude Fat	粗灰粉 Crude Ash	粗纤维 Crude Fiber	水分 Moisture	虾青素 Astaxanthin
≥43%	≥10%	≤8%	≤9%	≤8%	≥6‰

水族箱WiFi智能插座

INTELLIGENT SOCKET FOR AQUARIUM



产品安装视频



□ AQ-610 □ AQ-640 □ AQ-600 □ AQ-600S □ AQ-680

型号	灯光控制	杀菌冲浪	温度设置	温度显示	温度报警	PH连接	视频外接	自定义插座	遥控器
AQ-610	✓	—	✓	✓	✓	—	✓	✓	—
AQ-640	✓	✓	—	✓	✓	✓	✓	—	—
AQ-600	✓	✓	✓	✓	✓	✓	✓	—	—
AQ-600S	✓	✓	✓	✓	✓	✓	✓	—	✓
AQ-680	✓	✓	✓	✓	✓	✓	✓	✓	—



扫描下方二维码
实现远程智能控制



通过森森之家APP,可连接本设备,从而实现视频观看、远程操控、自动开关灯、温度报警、异常报警等诸多功能。

WiFi智能高清摄像头

INTELLIGENT HIGH DEFINITION CAMERA



□ AQ-810



通过森森之家APP,可连接本设备,从而实现视频监控、动态报警、静态报警、视频回放、鱼友视频直播等诸多功能。

1080P高清 | 录像回放 | 静态报警
动态报警 | 真空吸盘 | 鱼友直播



产品安装视频

远程智能PH 水温检测仪

INTELLIGENT PH WATER TEMPERATURE MONITOR



□ APH-300



通过森森之家APP,可连接本设备,从而实现水质监测,如PH酸碱度、水温以及相关历史数据,并实现异常报警等诸多功能。

智能手机远程监控 | 温度报警 | 高值报警
低值报警 | 异常报警 | 历史数值走势曲线



产品安装视频

水族箱智能喂食器

AQUARIUM INTELLIGENT FEEDER



安装方式二

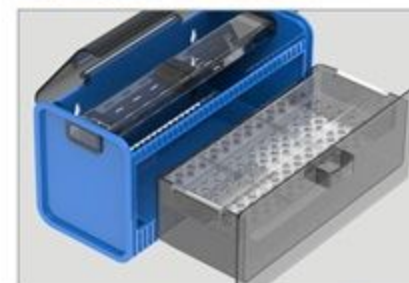
魔术贴
贴玻璃
上的照片

安装方式三

型号 Model	AK-21	AK-22	AK-23 (智能版)
外形尺寸 Size	140x90x130mm	140x90x130mm	140x90x130mm
适用玻璃厚度 Fit for thickness glass	3-20mm	3-20mm	3-20mm
喂食模式 Pattern	12/24小时	8/12/24小时	8/12/24小时/WiFi
料筒容量 Volume	100g	100g	100g
固定方式 Fixed mode	底座/夹口	底座/夹口	底座/夹口
供电方式 Voltage	5#电池x2	5#电池/5V1A	5#电池/5V1A

AF系列多功能顶部过滤盒

MULTIFUNCTIONAL TOP FILTER



- 掀盖式设计，方便查看及清洗过滤棉，维护方便；
- 抽屉式过滤篮，可放置各种过滤材料，促进生化过滤；
- 滴流+潮汐+瀑布式过滤，静音效果好，有效提升过滤效果；
- 可根据鱼缸大小，多台过滤器串联，满足更多需求。

- Lifting design, easy to check and clean the filter sponge, and maintain;
- Drawer filter basket can place various filter materials to promote biochemical filtration;
- Drip + tide + waterfall filtering, with good silence effect, effectively enhance the filtration;
- According to the size of the aquarium, multiple filters can be connected to meet more needs.

型号 Model	过滤槽尺寸 Size	适用鱼缸长度 Fit for aquarium size	适用玻璃厚度 Fit for thickness glass	进水口直径 Inlet diameter
AF-260	240x105x127mm	300-600mm	5-14mm	φ 14/16mm

水族箱智能喂食器

AQUARIUM INTELLIGENT FEEDER



安装方式二

魔术贴
贴玻璃
上的照片

安装方式三

型号 Model	AK-01S	AK-02	AK-03 (智能版)
外形尺寸 Size	125x80x120mm	125x80x120mm	125x80x120mm
适用玻璃厚度 Fit for thickness glass	3-20mm	3-20mm	3-20mm
喂食模式 Pattern	12/24小时	8/12/24小时	8/12/24小时/WiFi
料筒容量 Volume	50g/100g	50g/100g	50g/100g
固定方式 Fixed mode	底座/夹口	底座/夹口	底座/夹口
供电方式 Voltage	5#电池x2	5#电池/5V1A	5#电池/5V1A

AUV系列紫外线杀菌灯

UV-C LAMP



□ AUV-A简易版



□ AUV-B智能定时版

型号 Model	输入电压 Voltage In	功率 Power	长度 Length	适用水量 For Volume	遮光罩 Lens Hood
AUV-03A	220VAC/50Hz	3W	85mm	≤500L	/
AUV-06A/B	220VAC/50Hz	6W	230mm	≤1000L	有
AUV-08A/B	220VAC/50Hz	8W	230mm	≤1400L	有
AUV-10A/B	220VAC/50Hz	10W	280mm	≤1800L	有
AUV-12A/B	220VAC/50Hz	12W	280mm	≤2200L	有
AUV-14A/B	220VAC/50Hz	14W	280mm	≤2600L	有



2/4/6/12/24
小时智能定时

ADT SERIES

水草专用支架灯

SMART AQUARIUM LAMP



67

ADT-3 SERIES

专业级智能水草灯

SMART AQUARIUM LAMP



产品安装视频

ADT-350C/380C

68

产品特点

- 全航空级铝合金材质，外观时尚；
- 可根据红草、绿草自由调整光照模式；
- 全光谱大功率灯珠，促进水草光合作用；
- 内置静音冷却风扇，有效散热延长使用寿命；
- 灯体防水溅设计，低电压更安全。

FEATURES

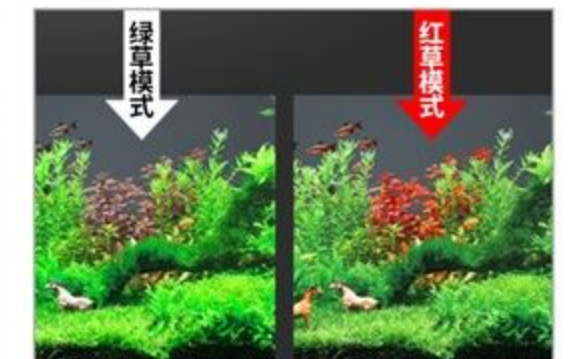
- Aluminum alloy material, fashionable appearance;
- Stepless dimming knob can freely adjust the mode according to red grass and green grass.
- Full-spectrum high-power lamp bead, Which effectively promote the growth and color of aquatic plants or corals.
- Built-in silent cooling fan can effectively prolong the service life.
- Lamp body adopts waterproof design. Low voltage is safer.



两种模式 随意切换
Two modes switch at will



航空铝外壳 快速散热
Aviation aluminum shell
fast heat dissipation!



灯光色温 随意调节
Color temperature of light
adjustable at will

型号 Model	ADT-880C(功率/色温可调)
灯具尺寸 Size	580x300x30mm
适用鱼缸长度 Fit for aquarium size	≤1200mm
适用玻璃厚度 Fit for thickness glass	5-18mm
额定功率 Power	80W可调
匹配支架 Bracket	T3x2

型号Model	ADT-350C(功率/色温可调)	ADT-380C(功率/色温可调)
灯具尺寸Size	120x120x150mm	120x120x150mm
适用鱼缸长度Fit for aquarium size	400-600mm	600-800mm
适用玻璃厚度Fit for thickness glass	5-18mm	5-18mm
额定功率Power	50W可调	80W可调
匹配支架Bracket	T3	T3



ADT-2 SERIES

专业级水草筒灯

AQUARIUM LAMP



□ ADT-240C/260C

ADT SERIES

专业级水族支架灯

SMART AQUARIUM LAMP



产品安装视频

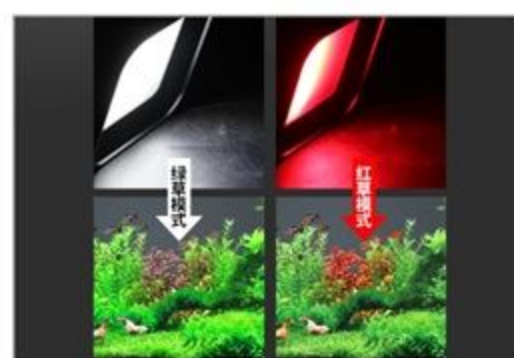
型号 Model	ADT-50C(水草版)	ADT-100C(强光水草版)	ADT-50H(海水版)	ADT-100H(强光海水版)
灯具尺寸 Size	200x200x60mm	200x200x60mm	200x200x60mm	200x200x60mm
适用鱼缸长度 Fit for aquarium size	500-600mm	600-800mm	500-600mm	600-800mm
适用玻璃厚度 Fit for thickness glass	5-20mm	5-20mm	5-20mm	5-20mm
额定功率 Power	48W	80W	48W	100W



产品安装视频



三面镂空 快速散热
Three sides hollowed out
fast heat dissipation



两色光模式 自行调节
Two color light mode
self regulating



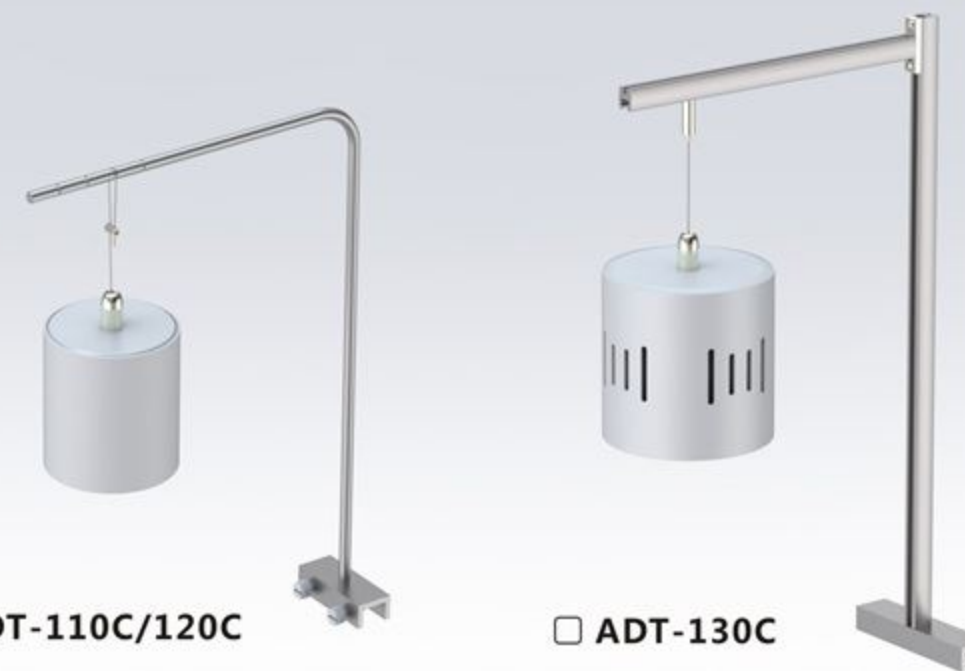
120°发光 高亮照明
120° light
highlight lighting

型号 Model	ADT-220C	ADT-240C(功率/色温可调)	ADT-260C(功率/色温可调)
灯具尺寸 Size	100x100x95mm	100x100x95mm	100x100x95mm
适用鱼缸长度 Fit for aquarium size	300-400mm	400-500mm	500-600mm
适用玻璃厚度 Fit for thickness glass	5-18mm	5-18mm	5-18mm
额定功率 Power	20W	40W可调	60W可调
匹配支架 Bracket	T1	T1	T2

ADT-I SERIES

入门级水草筒灯

INITIAL WATER STRAW CYLINDER LAMP



□ ADT-110C/120C

□ ADT-130C



产品安装视频

型号 Model	ADT-110C	ADT-120C	ADT-130C
灯具尺寸 Size	90X90X100mm	90X90X100mm	120x120x150mm
适用鱼缸长度 Fit for aquarium size	200-400mm	400-500mm	400-600mm
适用玻璃厚度 Fit for thickness glass	5-18mm	5-18mm	5-18mm
额定功率 Power	10W	20W	30W
匹配支架 Bracket	T1	T1	T2

ADF SERIES 大型水族支架灯 AQUARIUM LAMP



型号 Model	灯具尺寸 Size	灯光功率 Lamp Power	适用鱼缸长度 Fit for aquarium size	适用玻璃厚度 Fit for glass thickness
ADF-600C	640x225x35mm	45W	700-900mm	≤12mm
ADF-800C	840x225x35mm	65W	900-1100mm	≤12mm
ADF-1000C	1040x225x35mm	80W	1100-1300mm	≤12mm
ADF-1200C	1240x225x35mm	90W	1300-1500mm	≤12mm

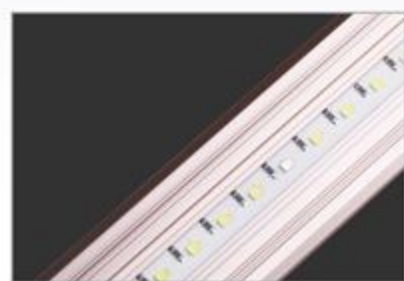
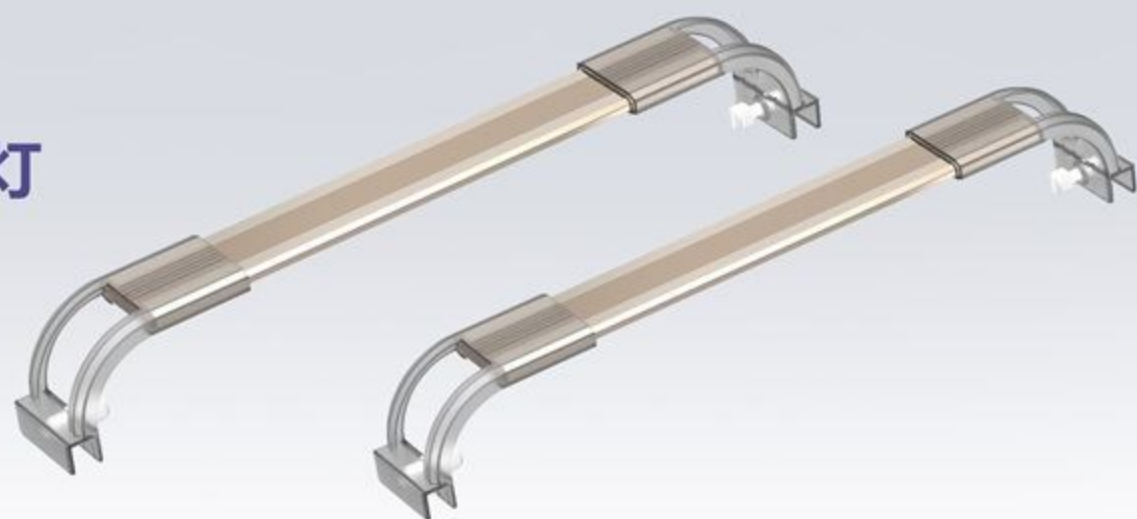
ADE SERIES 水草专用支架灯 AQUARIUM LAMP



产品安装视频

型号 Model	灯具尺寸 Size	灯光功率 Lamp Power	适用鱼缸长度 Fit for aquarium size	适用玻璃厚度 Fit for glass thickness
ADE-200C	220x63x15mm	12W	280-450mm	≤12mm
ADE-300C	310x63x15mm	14W	380-550mm	≤12mm
ADE-400C	410x63x15mm	18W	480-650mm	≤12mm
ADE-500C	510x63x15mm	24W	580-750mm	≤12mm
ADE-700C	710x63x15mm	26W	780-950mm	≤12mm
ADE-900C	910x63x15mm	28W	930-1130mm	≤12mm

ADP SERIES 水草专用支架灯 AQUARIUM LAMP



型号 Model	灯具尺寸 Size	灯光功率 Lamp Power	适用鱼缸长度 Fit for aquarium size	适用玻璃厚度 Fit for glass thickness
ADP-080J	L/80xW/42xH/7mm	1.5W	180-220mm	≤12mm
ADP-160J	L/130xW/42xH/7mm	2W	230-270mm	≤12mm
ADP-200J	L/180xW/42xH/7mm	2.5W	280-320mm	≤12mm
ADP-250J	L/250xW/42xH/7mm	3.5W	350-390mm	≤12mm
ADP-300J	L/300xW/42xH/7mm	4.5W	400-440mm	≤12mm
ADP-400J	L/400xW/42xH/7mm	6.5W	500-540mm	≤12mm
ADP-500J	L/500xW/42xH/7mm	8W	600-640mm	≤12mm
ADP-700J	L/700xW/42xH/7mm	12W	800-840mm	≤12mm
ADP-800J	L/800xW/42xH/7mm	14W	900-940mm	≤12mm
ADP-900J	L/900xW/42xH/7mm	16W	1000-1040mm	≤12mm
ADP-1050J	L/1100xW/42xH/7mm	20W	1200-1240mm	≤12mm

ADS SERIES 水族支架灯 AQUARIUM LAMP



ADS-C



ADS-H



注：C/T为水草灯，H为海水灯

型号 Model	灯具尺寸 Size	灯光功率 Lamp Power	适用鱼缸长度 Fit for aquarium size	适用玻璃厚度 Fit for glass thickness
ADS-300C水草灯	315x100x20mm	14W	380-550mm	≤12mm
ADS-400C水草灯	415x100x20mm	18W	480-650mm	≤12mm
ADS-500C水草灯	515x100x20mm	24W	580-750mm	≤12mm
ADS-700C水草灯	715x100x20mm	45W	780-950mm	≤12mm
ADS-900C水草灯	915x100x20mm	60W	980-1150mm	≤12mm
ADS-1050C水草灯	1065x100x20mm	80W	1130-1300mm	≤12mm
ADS-400T功率可调	420x100x20mm	20W	480-650mm	≤12mm
ADS-700T功率可调	720x100x20mm	40W	780-950mm	≤12mm
ADS-900T功率可调	935x100x20mm	60W	980-1150mm	≤12mm
ADS-300H海水灯	315x100x20mm	18W	380-550mm	≤12mm
ADS-500H海水灯	515x100x20mm	28W	580-750mm	≤12mm
ADS-700H海水灯	715x100x20mm	45W	780-950mm	≤12mm

ADZ SERIES 壁挂式铝合金LED射灯

METAL LED SPOTLIGHT



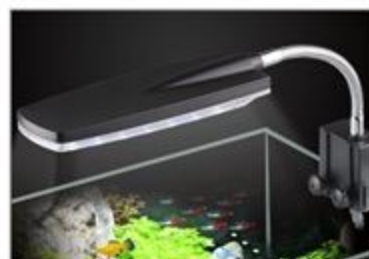
产品安装视频

型号 Model	输入电源 Voltage In	灯光功率 Lamp Power	灯具尺寸 Size	备注 Remarks
ADZ-3Y	220V/50Hz	3W	直径45mm, 高55mm	暖白三色可调
ADZ-5Y	220V/50Hz	5W	直径45mm, 高55mm	暖白三色可调
ADZ-7Y	220V/50Hz	7W	直径45mm, 高55mm	暖白三色可调
ADZ-3YN	220V/50Hz	3W	直径45mm, 高55mm	暖色

73

AMD SERIES 迷你型壁挂灯

HANG ON LAMP



□ AMD-D1/D2/D3

□ AD-150

型号 Model	额定电源 Voltage	灯具尺寸 Size	灯光功率 Lamp Power	适用鱼缸长度 Fit for aquarium size	适用玻璃厚度 Fit for glass thickness
AMD-D1	5V-1A	110x50x15mm	3W	200-500mm	≤5mm
AMD-D2	5V-1A	160x60x15mm	4W	200-500mm	≤5mm
AMD-D3	5V-1A	200x60x15mm	5W	200-500mm	≤5mm
AD-150	5V-1A	170x90x75mm	5W	≤300mm	≤5mm

幻之红系列(红龙专用灯管)



型号 Model	灯光功率 Power	适用鱼缸长度 Fit for aquarium size
ADO-980BL-HF	20W	1200mm及以上
ADO-1300BL-HF	22W	1500mm及以上
ADO-1500BL-HF	24W	1800mm及以上
ADO-1700BL-HF	30W	2000mm及以上

注：灯管型号的数字即代表灯管长度。

幻之蓝系列(锦鲤专用灯管)



型号 Model	灯光功率 Power	适用鱼缸长度 Fit for aquarium size
ADO-980B-HF	20W	1200mm及以上
ADO-1300B-HF	22W	1500mm及以上
ADO-1500B-HF	24W	1800mm及以上

注：灯管型号的数字即代表灯管长度。

梦之金系列(金龙专用灯管)



型号 Model	灯光功率 Power	适用鱼缸长度 Fit for aquarium size
ADO-600G-F	9W	800mm及以上
ADO-760G-F	13W	1000mm及以上
ADO-980G-F	20W	1200mm及以上
ADO-1300G-F	22W	1500mm及以上
ADO-1500G-F	24W	1800mm及以上
ADO-1700G-F	30W	2000mm及以上

注：灯管型号的数字即代表灯管长度。

梦之红系列(血鹦鹉专用灯管)



型号 Model	灯光功率 Power	适用鱼缸长度 Fit for aquarium size
ADO-600BL-F	9W	800mm及以上
ADO-760BL-F	13W	1000mm及以上
ADO-980BL-F	20W	1200mm及以上
ADO-1300BL-F	22W	1500mm及以上
ADO-1500BL-F	24W	1800mm及以上
ADO-1700BL-F	30W	2000mm及以上

注：灯管型号的数字即代表灯管长度。

74

梦之蓝白系列(慈鲷类专用灯管)



型号 Model	灯光功率 Power	适用鱼缸长度 Fit for aquarium size
ADO-600BW-F	9W	800mm及以上
ADO-760BW-F	13W	1000mm及以上
ADO-980BW-F	20W	1200mm及以上
ADO-1300BW-F	22W	1500mm及以上
ADO-1500BW-F	24W	1800mm及以上
ADO-1700BW-F	30W	2000mm及以上

注：灯管型号的数字即代表灯管长度。

梦之白系列(水草专用灯管)



型号 Model	灯光功率 Power	适用鱼缸长度 Fit for aquarium size
ADO-600W-F	9W	800mm及以上
ADO-760W-F	13W	1000mm及以上
ADO-980W-F	20W	1200mm及以上
ADO-1300W-F	22W	1500mm及以上
ADO-1500W-F	24W	1800mm及以上
ADO-1700W-F	30W	2000mm及以上

注：灯管型号的数字即代表灯管长度。

HJ SERIES 多功能潜水泵

MULTI-FUNCTION SUBMERSIBLE PUMP



□ HJ-2041



□ HJ-741

HJ SERIES 多功能潜水过滤泵

MULTI-FUNCTION SUBMERSIBLE FILTRATION PUMP



□ HJ-1542



□ HJ-742

产品特点

- 采用高强度耐磨轴芯，高效节能，使用寿命长；
- 防水性好，绝缘强度高，使用安全可靠；
- 集抽水、喷泉、过滤多种功能于一身；
- 适用于水族箱、假山池塘等的水循环设备配套。

FEATURES

- It uses high-strength wear-resistant shaft core, has highly efficient energy-saving, and long service life;
- It has good waterproof, high dielectric strength; it is safe and reliable;
- It has various functions as pumping, filter and oxygen;
- Apply to aquariums, rockery pond water circulation device matching.

型号 Model	额定电压 Voltage	额定频率 Frequency	额定功率 Power	最大扬程 H-max	最大流量 Output	出水口 Hose Adapter	电源线长度 Cable length	重量 Weight	外形尺寸 Dimensions LxWxH
HJ-541	110V/220V/240V	50Hz/60Hz	5W	0.8m	400L/h	11mm	1.5m	0.2kg	60x56x58mm
HJ-741	110V/220V/240V	50Hz/60Hz	8W	1.0m	600L/h	13mm	1.5m	0.35kg	76x66x68mm
HJ-941	110V/220V/240V	50Hz/60Hz	16W	1.3m	800L/h	13mm	1.5m	0.45kg	82x73x75mm
HJ-1141	110V/220V/240V	50Hz/60Hz	22W	1.6m	1000L/h	15mm	1.5m	0.55kg	92x82x85mm
HJ-1541	110V/220V/240V	50Hz/60Hz	28W	2.0m	1400L/h	18mm	1.5m	0.75kg	102x98x100mm
HJ-1841	110V/220V/240V	50Hz/60Hz	40W	2.5m	1800L/h	18mm	1.8m	1.0kg	100x106x108mm
HJ-2041	110V/220V/240V	50Hz/60Hz	65W	3.0m	3000L/h	22mm	1.8m	1.5kg	148x115x120mm

产品特点

- 采用高强度耐磨轴芯，高效节能，使用寿命长；
- 防水性好，绝缘强度高，使用安全可靠；
- 集抽水、喷泉、过滤多种功能于一身；
- 适用于水族箱、假山池塘等的水循环设备配套。

FEATURES

- It uses high-strength wear-resistant shaft core, has highly efficient energy-saving, and long service life;
- It has good waterproof, high dielectric strength; it is safe and reliable;
- It has various functions as pumping, filter and oxygen;
- Apply to aquariums, rockery pond water circulation device matching.

型号 Model	额定电压 Voltage	额定频率 Frequency	额定功率 Power	最大扬程 H-max	最大流量 Output	出水口 Hose Adapter	电源线长度 Cable length	重量 Weight	外形尺寸 Dimensions LxWxH
HJ-542	110V/220V/240V	50Hz/60Hz	5W	0.8m	400L/h	11mm	1.5m	0.2kg	80x56x58mm
HJ-742	110V/220V/240V	50Hz/60Hz	8W	1.0m	600L/h	13mm	1.5m	0.35kg	98x66x68mm
HJ-942	110V/220V/240V	50Hz/60Hz	16W	1.3m	800L/h	13mm	1.5m	0.45kg	108x73x75mm
HJ-1142	110V/220V/240V	50Hz/60Hz	22W	1.6m	1000L/h	15mm	1.5m	0.55kg	123x82x85mm
HJ-1542	110V/220V/240V	50Hz/60Hz	28W	2.0m	1400L/h	18mm	1.5m	0.75kg	138x98x100mm
HJ-1842	110V/220V/240V	50Hz/60Hz	40W	2.5m	1800L/h	18mm	1.8m	1.0kg	155x106x108mm
HJ-2042	110V/220V/240V	50Hz/60Hz	65W	3.0m	3000L/h	22mm	1.8m	1.5kg	178x115x120mm

HJ SERIES 多功能潜水泵

MULTI-FUNCTION SUBMERSIBLE PUMP



□ HJ-4500~6000



□ HJ-600

HJ SERIES 多功能潜水泵

MULTI-FUNCTION SUBMERSIBLE PUMP



产品安装视频



□ HJ-531~931



□ HJ-611

产品特点

- 采用高强度耐磨轴芯，高效节能，使用寿命长；
- 防水性好，绝缘强度高，使用安全可靠；
- 集抽水、喷泉、过滤多种功能于一身；
- 适用于水族箱、假山池塘等的水循环设备配套。

FEATURES

- It uses high-strength wear-resistant shaft core, has highly efficient energy-saving, and long service life;
- It has good waterproof, high dielectric strength; it is safe and reliable;
- It has various functions as pumping, filter and oxygen;
- Apply to aquariums, rockery pond water circulation device matching.

型号 Model	额定电压 Voltage	额定频率 Frequency	额定功率 Power	最大扬程 H-max	最大流量 Output	出水口 Hose Adapter	电源线长度 Cable length	重量 Weight	外形尺寸 Dimensions LxWxH
HJ-500	220V-240V	50Hz	7W	0.9m	500L/h	13/16mm	1.5m	0.25kg	99x56x77.5mm
HJ-600	220V-240V	50Hz	8W	1.3m	600L/h	13/16mm	1.5m	0.35kg	96x61x86mm
HJ-1100	220V-240V	50Hz	20W	1.5m	900L/h	13/16mm	1.5m	0.5kg	124x64x95mm
HJ-1500	220V-240V	50Hz	25W	1.8m	1500L/h	13/16/20mm	1.5m	0.65kg	130x69x95mm
HJ-2200	220V-240V	50Hz	35W	2.0m	2000L/h	13/16/20mm	1.5m	0.9kg	139x75x106.5mm
HJ-2500	220V-240V	50Hz	45W	2.7m	2500L/h	13/16/20mm	2.5m	1.0kg	139x75x106.5mm
HJ-3000	220V-240V	50Hz	55W	3.0m	3000L/h	20/25mm	2.5m	1.3kg	166x85x118mm
HJ-4500	220V-240V	50Hz	80W	3.8m	5000L/h	20/25mm	2.5m	2.3kg	191x119x129mm
HJ-5500	220V-240V	50Hz	100W	4.0m	6000L/h	20/25mm	2.5m	2.3kg	191x119x129mm
HJ-6000	220V-240V	50Hz	150W	5.0m	6800L/h	20/25mm	2.5m	2.4kg	191x119x129mm

产品特点

- 采用高强度耐磨轴芯，高效节能，使用寿命长；
- 防水性好，绝缘强度高，使用安全可靠；
- 集抽水、喷泉、过滤多种功能于一身；
- 适用于水族箱、假山池塘等的水循环设备配套。

FEATURES

- It uses high-strength wear-resistant shaft core, has highly efficient energy-saving, and long service life;
- It has good waterproof, high dielectric strength; it is safe and reliable;
- It has various functions as pumping, filter and oxygen;
- Apply to aquariums, rockery pond water circulation device matching.

型号 Model	额定电压 Voltage	额定频率 Frequency	额定功率 Power	最大扬程 H-max	最大流量 Output	出水口 Hose Adapter	电源线长度 Cable length	重量 Weight	外形尺寸 Dimensions LxWxH
HJ-111	110V/220V/240V	50Hz/60Hz	2W	0.45m	200L/h	8/13mm	1.5m	0.1kg	40x38x32mm
HJ-211	110V/220V/240V	50Hz/60Hz	2W	0.45m	200L/h	8/13mm	1.5m	0.1kg	38x37x32mm
HJ-311	110V/220V/240V	50Hz/60Hz	2W	0.6m	300L/h	8/13mm	1.5m	0.1kg	50x44x36mm
HJ-411	110V/220V/240V	50Hz/60Hz	2W	0.6m	300L/h	8/13mm	1.5m	0.1kg	50x44x36mm
HJ-611	110V/220V/240V	50Hz/60Hz	6W	0.9m	450L/h	12mm	1.5m	0.18kg	64x53x45mm
HJ-531	110V/220V/240V	50Hz/60Hz	5W	0.6m	350L/h	11mm	1.5m	0.18kg	60x42x60mm
HJ-731	110V/220V/240V	50Hz/60Hz	10W	0.9m	550L/h	13mm	1.5m	0.32kg	70x52x67mm
HJ-931	110V/220V/240V	50Hz/60Hz	18W	1.3m	800L/h	13mm	1.5m	0.42kg	86x56x72mm

JP SERIES 多功能潜水泵

MULTI-FUNCTION SUBMERSIBLE PUMP

□ JP-069



□ JP-064



JP SERIES 多功能潜水泵

MULTI-FUNCTION SUBMERSIBLE PUMP

□ JP-1500GL



□ JP-500GL



产品特点

- 采用高强度耐磨轴芯，高效节能，使用寿命长；
- 防水性好，绝缘强度高，使用安全可靠；
- 集抽水、喷泉、过滤多种功能于一身；
- 适用于水族箱、假山池塘等的水循环设备配套。

FEATURES

- It uses high-strength wear-resistant shaft core, has highly efficient energy-saving, and long service life;
- It has good waterproof, high dielectric strength; it is safe and reliable;
- It has various functions as pumping, filter and oxygen;
- Apply to aquariums, rockery pond water circulation device matching.

型号 Model	额定电压 Voltage	额定频率 Frequency	额定功率 Power	最大扬程 H-max	最大流量 Output	出水口 Hose Adapter	电源线长度 Cable length	重量 Weight	外形尺寸 Dimensions LxWxH
JP-062	110V/220V/240V	50Hz/60Hz	8W	1.0m	450L/h	11mm	1.5m	0.3kg	80x50x65mm
JP-063	110V/220V/240V	50Hz/60Hz	10W	1.2m	600L/h	13mm	1.5m	0.4kg	85x56x71mm
JP-064	110V/220V/240V	50Hz/60Hz	17W	1.6m	800L/h	13mm	1.5m	0.45kg	88x59x74mm
JP-065	110V/220V/240V	50Hz/60Hz	22W	2.0m	1200L/h	16mm	1.5m	0.6kg	100x64x83mm
JP-066	110V/220V/240V	50Hz/60Hz	45W	2.7m	1600L/h	19mm	1.8m	1.0kg	110x72x96mm
JP-067	110V/220V/240V	50Hz/60Hz	55W	3.0m	2300L/h	24mm	3.0m	1.4kg	140x80x115mm
JP-068	110V/220V/240V	50Hz/60Hz	75W	3.4m	3100L/h	24mm	3.0m	2.0kg	158x96x125mm
JP-069	110V/220V/240V	50Hz/60Hz	95W	3.8m	3800L/h	24mm	3.0m	2.9kg	168x108x135mm



低水位设计 抽水低至5mm
Low water level design
pumping as low as 5mm



陶瓷轴芯 淡水海两用
Ceramic shaft core
light seawater dual purpose



360°环绕进水 水力更足
360° around water inlet
more water power

型号 Model	额定电压 Voltage	额定频率 Frequency	额定功率 Power	最大扬程 H-max	最大流量 Output	出水口 Hose Adapter	电源线长度 Cable length	重量 Weight	外形尺寸 Dimensions LxWxH
JP-500GL	110V/220V/240V	50Hz/60Hz	6W	0.75m	600L/h	12/16mm	1.5m	0.2kg	99x76x76mm
JP-700GL	110V/220V/240V	50Hz/60Hz	15W	1.2m	800L/h	12/16mm	1.5m	0.31kg	112x81.5x87.5mm
JP-900GL	110V/220V/240V	50Hz/60Hz	20W	1.4m	1000L/h	12/16mm	1.5m	0.44kg	115x85x88.5mm
JP-1100GL	110V/220V/240V	50Hz/60Hz	25W	1.6m	1200L/h	12/16/20mm	1.8m	0.52kg	120x90x60mm
JP-1500GL	110V/220V/240V	50Hz/60Hz	30W	1.9m	1600L/h	12/16/20mm	1.8m	0.67kg	126x96x102mm

JP SERIES 多功能潜水泵

MULTI-FUNCTION SUBMERSIBLE PUMP



产品安装视频



□ JP-1500G

□ JP-1500GS
(GS系列带增氧调节开关)

JQP SERIES 多功能潜水过滤泵

MULTI-FUNCTION SUBMERSIBLE FILTRATION PUMP



产品安装视频



□ JQP-3500

□ JQP-2500F

型号 Model	额定电压 Voltage	额定频率 Frequency	额定功率 Power	最大扬程 H-max	最大流量 Output	出水口 Hose Adapter	电源线长度 Cable length	重量 Weight	外形尺寸 Dimensions LxWxH
JP-230G	110V/220V/240V	50Hz/60Hz	2.5W	0.5m	250L/h	16mm	1.5m	0.14kg	67x37x73mm
JP-500G	110V/220V/240V	50Hz/60Hz	6W	0.8m	350L/h	16mm	1.5m	0.26kg	80x42x78mm
JP-700G	110V/220V/240V	50Hz/60Hz	12W	1.2m	650L/h	16mm	1.5m	0.40kg	90x51x100mm
JP-900G	110V/220V/240V	50Hz/60Hz	20W	1.5m	1000L/h	16mm	1.5m	0.60kg	95x58x110mm
JP-1100G	110V/220V/240V	50Hz/60Hz	25W	1.7m	1200L/h	16mm	1.5m	0.65kg	100x65x115mm
JP-1500G	110V/220V/240V	50Hz/60Hz	45W	2.4m	1800L/h	16mm	1.8m	0.80kg	105x65x120mm
JP-500GS	110V/220V/240V	50Hz/60Hz	6W	0.75m	600L/h	16mm	1.5m	0.26kg	80x42x48mm
JP-700GS	110V/220V/240V	50Hz/60Hz	15W	1.2m	800L/h	16mm	1.5m	0.35kg	90x51x100mm
JP-900GS	110V/220V/240V	50Hz/60Hz	20W	1.4m	1000L/h	16mm	1.5m	0.50kg	95x58x110mm
JP-1100GS	110V/220V/240V	50Hz/60Hz	25W	1.6m	1200L/h	16mm	1.5m	0.60kg	100x65x115mm
JP-1500GS	110V/220V/240V	50Hz/60Hz	30W	1.9m	1600L/h	16mm	1.8m	0.75kg	105x65x120mm

型号 Model	额定电压 Voltage	额定频率 Frequency	额定功率 Power	最大扬程 H-max	最大流量 Output	出水口 Hose Adapter	电源线长度 Cable length	重量 Weight	外形尺寸 Dimensions LxWxH
JQP-500	110V/220V/240V	50Hz/60Hz	5W	0.9m	500L/h	12mm	1.5m	0.25kg	74x51x63mm
JQP-1000	110V/220V/240V	50Hz/60Hz	14W	1.4m	1000L/h	16mm	1.5m	0.3kg	83x59x76mm
JQP-1500	110V/220V/240V	50Hz/60Hz	20W	1.7m	1500L/h	16mm	1.5m	0.5kg	94x68x87mm
JQP-2500	110V/220V/240V	50Hz/60Hz	35W	2.4m	2500L/h	16/20/25mm	1.8m	0.7kg	106x75x96mm
JQP-3000	110V/220V/240V	50Hz/60Hz	45W	2.8m	3000L/h	16/20/25mm	1.8m	0.9kg	117x81x107mm
JQP-3500	110V/220V/240V	50Hz/60Hz	80W	3.6m	3500L/h	16/20/25mm	1.8m	1.5kg	143x98x126mm
JQP-500F	110V/220V/240V	50Hz/60Hz	5W	0.9m	500L/h	12mm	1.5m	0.32kg	65x51x215mm
JQP-1000F	110V/220V/240V	50Hz/60Hz	14W	1.4m	1000L/h	16mm	1.5m	0.45kg	76x60x288mm
JQP-1500F	110V/220V/240V	50Hz/60Hz	20W	1.7m	1500L/h	16mm	1.5m	0.8kg	87x68x370mm
JQP-2500F	110V/220V/240V	50Hz/60Hz	35W	2.4m	2500L/h	20mm	1.8m	0.98kg	96x75x380mm

JP SERIES

多功能潜水过滤泵

MULTI-FUNCTION SUBMERSIBLE FILTRATION PUMP



□ JP-092

□ JP-094

型号 Model	额定电压 Voltage	额定频率 Frequency	额定功率 Power	最大扬程 H-max	最大流量 Output	电源线长度 Cable length	重量 Weight	外形尺寸 Dimensions LxWxH
JP-092	110V/220V/240V	50Hz/60Hz	3W	0.5m	250L/h	1.5m	0.35kg	80x50x185mm
JP-093	110V/220V/240V	50Hz/60Hz	5W	0.8m	450L/h	1.5m	0.45kg	90x55x205mm
JP-094	110V/220V/240V	50Hz/60Hz	7W	1.2m	650L/h	1.5m	0.6kg	105x67x225mm

HQJ SERIES

多功能潜水过滤泵

MULTI-FUNCTION SUBMERSIBLE FILTRATION PUMP



□ HQJ-900I

□ HQJ-500S

型号 Model	额定电压 Voltage	额定频率 Frequency	额定功率 Power	最大扬程 H-max	最大流量 Output	电源线长度 Cable length	重量 Weight	外形尺寸 Dimensions LxWxH
HQJ-700I	220V-240V	50Hz	8W	0.8m	400L/h	1.5m	0.35kg	65x145x218mm
HQJ-900I	220V-240V	50Hz	12W	1.0m	500L/h	1.5m	0.7kg	65x132x230mm
HQJ-500S	220V-240V	50Hz	3W	0.6m	300L/h	1.5m	0.24kg	55x160x99mm
HQJ-700S	220V-240V	50Hz	8W	0.7m	400L/h	1.5m	0.45kg	65x160x365mm
HQJ-900S	220V-240V	50Hz	12W	1.0m	500L/h	1.5m	0.8kg	65x132x375mm

HQJ SERIES

多功能潜水泵

MULTI-FUNCTION SUBMERSIBLE PUMP



□ HQJ-1000B

□ HQJ-1600B

□ HQJ-900

□ HQJ-1200G

型号 Model	额定电压 Voltage	额定频率 Frequency	额定功率 Power	最大扬程 H-max	最大流量 Output	出水口 Hose Adapter	电源线长度 Cable length	重量 Weight	外形尺寸 Dimensions LxWxH
HQJ-1000B	110V/220V/240V	50Hz/60Hz	12W	1.2m	1000L/h	16mm	1.5m	0.5kg	90x52x110mm
HQJ-1600B	110V/220V/240V	50Hz/60Hz	20W	1.4m	1600L/h	20mm	1.5m	0.8kg	105x57x100mm
HQJ-500G	110V/220V/240V	50Hz/60Hz	2.5W	0.6m	350L/h	16mm	1.5m	0.18kg	60x40x90mm
HQJ-700G	110V/220V/240V	50Hz/60Hz	8W	0.7m	500L/h	16mm	1.5m	0.25kg	72x45x84mm
HQJ-900G	110V/220V/240V	50Hz/60Hz	12W	1.2m	900L/h	16mm	1.5m	0.5kg	94x52x88mm
HQJ-1200G	110V/220V/240V	50Hz/60Hz	20W	1.4m	1200L/h	18mm	1.5m	0.5kg	115x54x106mm
HQJ-700	110V/220V/240V	50Hz/60Hz	8W	0.8m	700L/h	/	1.5m	0.25kg	138x65x145mm
HQJ-900	110V/220V/240V	50Hz/60Hz	12W	1.2m	900L/h	/	1.5m	0.6kg	150x65x132mm

JP SERIES 多功能潜水过滤泵

MULTI-FUNCTION SUBMERSIBLE FILTRATION PUMP



□ JP-014F

□ JP-023F

HJ SERIES 多功能潜水过滤泵

MULTI-FUNCTION SUBMERSIBLE FILTRATION PUMP



□ HJ-532

□ HJ-611B



产品安装视频

型号 Model	额定电压 Voltage	额定频率 Frequency	额定功率 Power	最大扬程 H-max	最大流量 Output	出水口 Hose Adapter	电源线长度 Cable length	重量 Weight	外形尺寸 Dimensions LxWxH
JP-022/B	110V/220V/240V	50Hz/60Hz	8W	1.0m	600L/h	16mm	1.5m	0.3kg	130x48x90mm
JP-023/B	110V/220V/240V	50Hz/60Hz	16W	1.3m	1000L/h	16mm	1.5m	0.45kg	135x53x107mm
JP-024/B	110V/220V/240V	50Hz/60Hz	22W	1.6m	1200L/h	16mm	1.5m	0.65kg	140x58x114mm
JP-025/B	110V/220V/240V	50Hz/60Hz	35W	2.5m	1600L/h	16mm	1.5m	1.0kg	160x68x131mm
JP-032F	110V/220V/240V	50Hz/60Hz	5W	0.6m	350L/h	/	1.5m	0.2kg	50x43x122mm
JP-033F	110V/220V/240V	50Hz/60Hz	8W	1.0m	600L/h	/	1.5m	0.4kg	55x48x132mm
JP-012F	110V/220V/240V	50Hz/60Hz	3W	0.6m	300L/h	/	1.5m	0.1kg	49x33x139mm
JP-013F	110V/220V/240V	50Hz/60Hz	8W	1.0m	600L/h	/	1.5m	0.3kg	58x41x167mm
JP-014F	110V/220V/240V	50Hz/60Hz	16W	1.4m	800L/h	/	1.5m	0.6kg	71x50x209mm
JP-022F	110V/220V/240V	50Hz/60Hz	8W	1.0m	600L/h	/	1.5m	0.35kg	90x58x202mm
JP-023F	110V/220V/240V	50Hz/60Hz	16W	1.3m	1000L/h	/	1.5m	0.5kg	107x58x322mm
JP-024F	110V/220V/240V	50Hz/60Hz	22W	1.6m	1200L/h	/	1.5m	0.7kg	114x58x327mm
JP-025F	110V/220V/240V	50Hz/60Hz	35W	2.5m	1600L/h	/	1.5m	1.1kg	131x71x345mm

产品特点

- 外壳采用优质增强ABS，经久耐用；
- 独特的树脂灌封，绝缘性能好，不漏水；
- 轴芯轴套采用优质陶瓷或不锈钢，耐酸碱、抗腐蚀；
- 内置优质生化过滤棉，有效促进硝化细菌的繁殖；
- 一机多用，可抽水、过滤及增氧。

FEATURES

- Shells adopt high quality ABS and durable operation.
- Axle cores and casings, made of high quality ceramics, are non-corrosive.
- Waterproof and good performance of insulation.
- High quality biochemical filter cotton, improving nitrify bacterium's breeding affectively.
- Used to filter or pump water, or supply oxygen.

型号 Model	额定电压 Voltage	额定频率 Frequency	额定功率 Power	最大扬程 H-max	最大流量 Output	出水口 Hose Adapter	电源线长度 Cable length	重量 Weight	外形尺寸 Dimensions LxWxH
HJ-111B	110V/220V/240V	50Hz/60Hz	2W	0.45m	200L/h	/	1.5m	0.15kg	32x38x105mm
HJ-311B	110V/220V/240V	50Hz/60Hz	2W	0.6m	300L/h	/	1.5m	0.15kg	36x44x133mm
HJ-411B	110V/220V/240V	50Hz/60Hz	2W	0.6m	300L/h	/	1.5m	0.15kg	36x44x115mm
HJ-611B	110V/220V/240V	50Hz/60Hz	6W	0.9m	450L/h	/	1.5m	0.3kg	43x53x163mm
HJ-532	110V/220V/240V	50Hz/60Hz	5W	0.6m	350L/h	13mm	1.5m	0.22kg	60x42x170mm
HJ-732	110V/220V/240V	50Hz/60Hz	8W	0.8m	550L/h	13mm	1.5m	0.35kg	67x52x182mm
HJ-752	110V/220V/240V	50Hz/60Hz	10W	1.1m	600L/h	/	1.5m	0.5kg	76x50x152mm
HJ-952	110V/220V/240V	50Hz/60Hz	16W	1.4m	800L/h	/	1.5m	0.6kg	95x62x287mm
HJ-1152	110V/220V/240V	50Hz/60Hz	22W	2.0m	1200L/h	/	1.5m	0.9kg	110x70x330mm

JF SERIES 生化过滤器

BIOCHEMICAL FILTER



□ JF-80



□ JF-160

产品特点

- 采用生化过滤系统；
- 本产品配有一个潜水泵，起到过滤水质，水循环作用；
- 适合范围广泛，可用于水族缸；
- 定期更换黑棉，会使您的鱼缸更清澈透亮；
- 伸缩水管设计，可自由调节。

FEATURES

- Biochemical filtration system was adopted;
- This product is equipped with a submersible pump to filter water quality and circulate water.
- Suitable for a wide range of applications, can be used in aquarium cylinders;
- Regular replacement of black cotton will make your aquarium clearer and brighter;
- The expansion pipe is designed and can be adjusted freely.

型号 Model	额定电压 Voltage	额定频率 Frequency	额定功率 Power	最大流量 Output	电源线长度 Cable length	重量 Weight	外形尺寸 Dimensions LxWxH
JF-80	110V/220V/240V	50Hz/60Hz	3W	350L/h	1.5m	0.3kg	145x50x230~280mm
JF-120	110V/220V/240V	50Hz/60Hz	3W	350L/h	1.5m	0.32kg	185x60x230~280mm
JF-160	110V/220V/240V	50Hz/60Hz	3W	350L/h	1.5m	0.35kg	220x65x230~280mm

JS SERIES 三合一多功能过滤器

THREE-IN-ONE MULTIFUNCTION FILTER



产品安装视频



□ JS-400B
(B款不带水泵)

□ JS-600

产品特点

- 独特的树脂灌封，绝缘性能好，不漏水；
- 三大功能于一身，可增氧、抽水及过滤，让您养鱼更轻松；
- 超大过滤盒，采用高级环保塑料，柔韧耐用，可自行添加滤材，过滤效果更佳；
- 底部托架可伸缩加长，适合更多尺寸的鱼缸。

FEATURES

- Unique resin potting, good insulation performance, no water leakage;
- Three functions in one, can increase oxygen, pump water and filter, let you fish more easily;
- Super large filter box, made of advanced environmental protection plastic, flexible and durable, can add filter materials by yourself, with better filtering effect;
- The bottom bracket is retractable and long, suitable for more fish tanks.

型号 Model	额定电压 Voltage	额定频率 Frequency	额定功率 Power	最大扬程 H-max	最大流量 Output	电源线长度 Cable length	重量 Weight	外形尺寸 Dimensions LxWxH
JS-400	220V/240V	50Hz/60Hz	6W	0.8m	350L/h	1.4m	0.6kg	190x95x90mm 加托长240mm 可延长至410mm
JS-600	220V/240V	50Hz/60Hz	12W	1.2m	650L/h	1.4m	1kg	340x108x100mm 加托长410mm 可延长至610mm
JS-400B过滤盒	/	/	/	/	/	/	0.35kg	190x95x90mm 加托长240mm 可延长至410mm
JS-600B过滤盒	/	/	/	/	/	/	0.7kg	340x108x100mm 加托长410mm 可延长至610mm

HN SERIES 缸内过滤器

INTERNAL FILTER



□ HN-011

□ HN-012

HBL SERIES 外挂式过滤器

HANG ON FILTER



□ HBL-301

□ HBL-302

□ HBL-402

□ HBL-403



□ HBL-501

□ HBL-502

□ HBL-701

□ HBL-702

型号 Model	额定电压 Voltage	额定频率 Frequency	额定功率 Power	最大扬程 H-max	最大流量 Output	电源线长度 Cable length	重量 Weight	外形尺寸 Dimensions LxWxH
HN-011	110V/220V/240V	50Hz/60Hz	3W	0.6m	300L/h	1.5m	0.35kg	80x62x186mm
HN-012	110V/220V/240V	50Hz/60Hz	3W	0.6m	300L/h	1.5m	0.4kg	90x68x211mm

JY SERIES 油膜处理器

SURFACE SKIMMER



□ JY-02

□ JY-03

型号 Model	额定电压 Voltage	额定频率 Frequency	额定功率 Power	最大扬程 H-max	最大流量 Output	出水口 Hose Adapter	电源线长度 Cable length	重量 Weight	外形尺寸 Dimensions LxWxH
JY-02	110V/220V/240V	50Hz/60Hz	3W	0.6m	300L/h	11mm	1.5m	0.3kg	60x38x140mm
JY-03	110V/220V/240V	50Hz/60Hz	3W	0.75m	300L/h	11mm	1.5m	0.4kg	60x38x140mm

型号 Model	额定电压 Voltage	额定频率 Frequency	额定功率 Power	最大流量 Output	电源线长度 Cable length	重量 Weight	外形尺寸 Dimensions LxWxH
HBL-301	110V/220V/240V	50Hz/60Hz	2W	300L/h	1.5m	0.3kg	85x100x105mm
HBL-501	110V/220V/240V	50Hz/60Hz	5W	400L/h	1.5m	0.45kg	120x120x130mm
HBL-701	110V/220V/240V	50Hz/60Hz	8W	600L/h	1.5m	0.7kg	85x130x155mm
HBL-302	110V/220V/240V	50Hz/60Hz	3W	350L/h	1.5m	0.3kg	144x95x212mm
HBL-303	110V/220V/240V	50Hz/60Hz	3W	350L/h	1.5m	0.6kg	178x100x212mm
HBL-402	110V/220V/240V	50Hz/60Hz	2W	300L/h	1.5m	0.5kg	95x95x150mm
HBL-403	110V/220V/240V	50Hz/60Hz	5W	400L/h	1.5m	0.7kg	150x95x190mm
HBL-502	110V/220V/240V	50Hz/60Hz	4W	500L/h	1.5m	0.5kg	163x95x170mm
HBL-702	110V/220V/240V	50Hz/60Hz	7W	800L/h	1.5m	0.7kg	255x118x185mm

HBL SERIES 外挂式过滤器

HANG ON FILTER



流量调节阀
Flow rate adjustable



适合不同厚度的鱼缸
Fit for different thickness aquarium



□ HBL-803

JUP SERIES UV过滤泵

UV FILTRATION PUMP



□ JUP-02



□ JUP-22



□ HBL-801



□ HBL-802

型号 Model	额定电压 Voltage	额定频率 Frequency	额定功率 Power	最大流量 Output	电源线长度 Cable length	重量 Weight	外形尺寸 Dimensions LxWxH
HBL-801	110V/220V/240V	50Hz/60Hz	6W	500L/h	1.5m	1.0kg	135x270x280mm
HBL-802	110V/220V/240V	50Hz/60Hz	6W	500L/h	1.5m	1.2kg	160x270x280mm
HBL-803	110V/220V/240V	50Hz/60Hz	6W	500L/h	1.5m	1.5kg	190x275x315mm

产品特点

真正的多功能紫外线杀菌过滤水泵，集增氧、过滤、抽水、杀菌等几大功能于一身，有效清除水族箱内有害物质，迅速令水体清澈透明，为鱼儿和水生植物提供一个良好的生存环境。

FEATURES

As a multi-functional UV sterilization filter pump, set the functions of oxygen, filtering, pumping and sterilizing; effectively remove the harmful substances in the aquarium, in order to provide a good living environment for fish and aquatic plants.

型号 Model	额定电压 Voltage	额定频率 Frequency	额定功率 Power	UV灯功率 UV Power	最大扬程 H-max	最大流量 Output	出水口 Hose Adapter	电源线长度 Cable length	重量 Weight	外形尺寸 Dimensions LxWxH
JUP-01	110V/220V/240V	50Hz/60Hz	8W	5W/7W/9W	0.6m	800L/h	方形	1.5m	1.0kg	98x90x305mm
JUP-02	110V/220V/240V	50Hz/60Hz	5W	5W	0.4m	500L/h	方形	1.5m	0.6kg	95x80x265mm
JUP-21	110V/220V/240V	50Hz/60Hz	8W	7W	0.6m	800L/h	方形	1.5m	1.0kg	68x80x295mm
JUP-22	110V/220V/240V	50Hz/60Hz	8W	9W	0.6m	800L/h	方形	1.5m	1.0kg	68x80x320mm
JUP-23	110V/220V/240V	50Hz/60Hz	8W	13W	0.6m	800L/h	方形	1.5m	1.0kg	68x80x340mm

JVP SERIES

潜水造浪泵

WAVE MAKER

□ JVP-202



□ JVP-132



JVP SERIES

潜水造浪泵

WAVE MAKER



□ JVP-402

□ JVP-102



流量调节开关
Flow control valve



造浪全方位可调
Adjustable head for the
desired directional flow



旋转磁铁时, 造浪泵也会随之转动
Wave maker will rotate with
the rotation of the magnet



造浪全方位可调
Adjustable head for the
desired directional flow

型号 Model	额定电压 Voltage	额定频率 Frequency	额定功率 Power	最大流量 Output	电源线长度 Cable length	重量 Weight	外形尺寸 Dimensions LxWxH
JVP-130	110V/220V/240V	50Hz/60Hz	6W	4000L/h	2.5m	0.35kg	66x61x114mm
JVP-131	110V/220V/240V	50Hz/60Hz	8W	6000L/h	2.5m	0.4kg	77x70x126mm
JVP-132	110V/220V/240V	50Hz/60Hz	12W	8000L/h	2.5m	0.55kg	87x80x135mm
JVP-133	110V/220V/240V	50Hz/60Hz	16W	10000L/h	2.5m	0.65kg	98x91x144mm
JVP-230	110V/220V/240V	50Hz/60Hz	8W	6000L/h	2.5m	0.6kg	118x61x122mm
JVP-231	110V/220V/240V	50Hz/60Hz	12W	8000L/h	2.5m	0.65kg	128x69x132mm
JVP-232	110V/220V/240V	50Hz/60Hz	26W	15000L/h	2.5m	1kg	162x80x150mm

型号 Model	额定电压 Voltage	额定频率 Frequency	额定功率 Power	最大流量 Output	电源线长度 Cable length	重量 Weight	外形尺寸 Dimensions LxWxH
JVP-100A/B	110V/220V/240V	50Hz/60Hz	3W	2500L/h	2.5m	0.25kg	70x70x90mm
JVP-101A/B	110V/220V/240V	50Hz/60Hz	6W	3000L/h	2.5m	0.6kg	77x77x101mm
JVP-102A/B	110V/220V/240V	50Hz/60Hz	12W	5000L/h	2.5m	0.7kg	83x83x106mm
JVP-110	110V/220V/240V	50Hz/60Hz	2.5W	2000L/h	1.5m	0.2kg	40x58x70mm
JVP-120	110V/220V/240V	50Hz/60Hz	6W	3000L/h	2.5m	0.3kg	80x65x48mm
JVP-200A/B	110V/220V/240V	50Hz/60Hz	6W	5000L/h	2.5m	0.35kg	115x65x75mm
JVP-201A/B	110V/220V/240V	50Hz/60Hz	12W	6000L/h	2.5m	0.5kg	123x70x85mm
JVP-202A/B	110V/220V/240V	50Hz/60Hz	24W	12000L/h	2.5m	0.8kg	158x80x100mm
JVP-402	110V/220V/240V	50Hz/60Hz	48W	24000L/h	3.0m	1.6kg	320x83x100mm

注：型号中的A/B为水泵底座形式，A为橡胶吸盘配置，B为磁铁配置，AB为两种均配置。

HW SERIES 变频缸外过滤器

FREQUENCY OUTSIDE FILTER



产品安装视频



□ HW-3000

□ HW-5000

HW SERIES 缸外过滤器

OUT SIDE FILTER



产品安装视频



□ HW-703A/B

□ HW-702A/B

产品特点

- 内置变频水泵，并采用正弦波变频技术，运动更平稳，更静音；
- 外置式数码显示控制器，可随意调节水泵的档位和UV灯的每天所需工作时间；
- 采用陶瓷转轴，耐磨损，不生锈，使用寿命长，淡海水两用；
- 过滤篮多层设计，可放置不同过滤材料，且清洗方便；
- 独特的进出水部件设计，可更有效的固定在鱼缸上；
- 利用虹吸式原理，可以完全排出桶内的空气，且操作简单；

FEATURES

- Built-in variable frequency water pump and use sine wave frequency conversion technology, which make it more stable and quieter.
- The external digital display controller can adjust the gear position of the water pump and the daily working time of the UV lamp at will.
- Using ceramic shaft, wear-resistant, no rust, long service life, dual-use of fresh and sea water.
- The filter basket multi-layer design can be placed with different filter materials, and easy to clean.
- Unique inlet and outlet parts design, can be more effectively fixed on the fish tank.
- Using the siphon principle, can completely discharge the air inside the barrel, and the operation is simple.

产品特点 / FEATURES

- 优质外置生化过滤器，内含4层过滤盒；
- 适用于淡海水族箱及水草箱使用；
- 内含紫外线杀菌灯，能有效杀灭病菌及藻类孢子。
- High quality external filter, with four draining skeps.
- Apply for sea and fresh aquarium.
- With UV lamp, kill the germs and algae effectively.

安装示意图 / INSTALLATION DIAGRAM



根据鱼缸壁厚可以左右调节距离
Adjust the distance according to the thickness of tanks.

与鱼缸平行放置
Placed in parallel in the fish tank

型号 Model	额定电压 Voltage	额定频率 Frequency	档位 Stall	UV灯功率 UVPower	额定功率 Power	扬程 H-max	流量 Output	电源线长度 Cable length	重量 Weight	外形尺寸 Dimensions LxWxH
HW-3000	110V/220V/240V	50Hz/60Hz	共6档	9W	10W-30W	1.2m-2.5m	1200L/h-3000L/h	1.8m	3.5kg	285x285x470mm
HW-4000	110V/220V/240V	50Hz/60Hz	共7档	9W	10W-35W	1.3m-3.2m	1500L/h-3500L/h	1.8m	8kg	300x300x508mm
HW-5000	110V/220V/240V	50Hz/60Hz	共7档	9W	10W-40W	1.4m-3.8m	1800L/h-4600L/h	1.8m	10.5kg	380x380x550mm

型号 Model	额定电压 Voltage	额定频率 Frequency	额定功率 Power	UV灯功率 UVPower	最大扬程 H-max	最大流量 Output	电源线长度 Cable length	重量 Weight	外形尺寸 Dimensions LxWxH
HW-702A	110V/220V/240V	50Hz/60Hz	24W	/	1.4m	1000L/h	1.8m	3.5kg	232x232x395mm
HW-702B	110V/220V/240V	50Hz/60Hz	24W	9W	1.4m	1000L/h	1.8m	3.5kg	232x232x395mm
HW-703A	110V/220V/240V	50Hz/60Hz	30W	/	2.0m	1400L/h	1.8m	4.5kg	270x270x440mm
HW-703B	110V/220V/240V	50Hz/60Hz	30W	9W	2.0m	1400L/h	1.8m	4.5kg	270x270x440mm
HW-704A	110V/220V/240V	50Hz/60Hz	45W	/	2.5m	2000L/h	1.8m	5.0kg	300x300x490mm
HW-704B	110V/220V/240V	50Hz/60Hz	45W	9W	2.5m	2000L/h	1.8m	5.0kg	300x300x490mm

HW SERIES 变频缸外过滤器

FREQUENCY OUTSIDE FILTER



产品安装视频



□ HW-604B



□ HW-604

HW SERIES 缸外过滤器

OUT SIDE FILTER



□ HW-507A/B



□ HW-505B

产品特点 / FEATURES

- 安全可靠、外形美观
- 安装使用简单
- 可独立使用（也可与缸外过滤器配合使用）
- 淡水海水两用
- Safety using and beautiful style.
- Simple to install and use.
- Can be used independently (can also be used in conjunction with the outside filter).
- Fresh and salt water both.

安装示意图 / INSTALLATION DIAGRAM



产品特点 / FEATURES

- 优质外置生化过滤器，内含4层过滤盒；
- 适用于淡水水族箱及水草箱使用；
- 内含紫外线杀菌灯，能有效杀灭病菌及藻类孢子。
- High quality external filter, with four draining steps.
- Apply for sea and fresh aquarium.
- With UV lamp, kill the germs and algae effectively.



进出水口可360°旋转
The inlet and outlet
can be rotated 360°



可放置合适的滤材
Can be placed
appropriate filter

型号 Model	额定电压 Voltage	额定频率 Frequency	水泵功率 Pump Power	最大扬程 H-max	最大流量 Output	电源线长度 Cable length	重量 Weight	外形尺寸 Dimensions LxWxH
HW-602	110V/220V/240V	50Hz/60Hz	/	/	/	1.8m	0.75kg	160x135x290mm
HW-602B	110V/220V/240V	50Hz/60Hz	6W	0.85m	400L/h	1.8m	1.35kg	170x135x290mm
HW-603	110V/220V/240V	50Hz/60Hz	/	/	/	1.8m	0.95kg	180x165x330mm
HW-603B	110V/220V/240V	50Hz/60Hz	6W	0.85m	400L/h	1.8m	1.5kg	190x165x330mm
HW-604	110V/220V/240V	50Hz/60Hz	/	/	/	1.8m	1.5kg	215x195x365mm
HW-604B	110V/220V/240V	50Hz/60Hz	14W	1.5m	800L/h	1.8m	3.5kg	230x195x365mm

型号 Model	额定电压 Voltage	额定频率 Frequency	额定功率 Power	UV灯功率 UV Power	最大扬程 H-max	最大流量 Output	电源线长度 Cable length	重量 Weight	外形尺寸 Dimensions LxWxH
HW-502	110V/220V/240V	50Hz/60Hz	5W	/	0.75m	320L/h	1.5m	1.75kg	194x153x259mm
HW-503	110V/220V/240V	50Hz/60Hz	5W	/	0.9m	350L/h	1.5m	1.9kg	212x172x287mm
HW-504A	110V/220V/240V	50Hz/60Hz	16W	/	/	/	1.8m	3.5kg	305x205x335mm
HW-504B	110V/220V/240V	50Hz/60Hz	16W	5W	/	/	1.8m	3.8kg	305x205x335mm
HW-505A	110V/220V/240V	50Hz/60Hz	16W	/	/	/	1.8m	5.0kg	325x245x405mm
HW-505B	110V/220V/240V	50Hz/60Hz	16W	9W	/	/	1.8m	5.5kg	325x245x405mm
HW-507A	110V/220V/240V	50Hz/60Hz	15W	/	1.4m	1000L/h	1.8m	3.5kg	325x245x405mm
HW-507B	110V/220V/240V	50Hz/60Hz	15W	9W	1.4m	1000L/h	1.8m	3.5kg	325x245x405mm

HW SERIES 变频缸外过滤器

FREQUENCY OUTSIDE FILTER



☐ HW-403B



☐ HW-303A

JHP SERIES 直流变频泵

DC FREQUENCY PUMP



☐ JHP-3500



(水陆两用)

型号 Model	额定电压 Voltage	额定频率 Frequency	额定功率 Power	UV灯功率 UV Power	最大扬程 H-max	最大流量 Output	电源线长度 Cable length	重量 Weight	外形尺寸 Dimensions LxWxH
HW-302	110V/220V/240V	50Hz/60Hz	18W	/	1.4m	1000L/h	1.5m	3.5kg	232x232x395mm
HW-303A	110V/220V/240V	50Hz/60Hz	35W	/	2.0m	1400L/h	1.8m	4.5kg	258x258x430mm
HW-303B	110V/220V/240V	50Hz/60Hz	35W	5W/7W/9W	2.0m	1400L/h	1.8m	5.0kg	258x258x430mm
HW-304A	110V/220V/240V	50Hz/60Hz	55W	/	2.5m	2000L/h	1.8m	5.5kg	290x290x485mm
HW-304B	110V/220V/240V	50Hz/60Hz	55W	5W/7W/9W	2.5m	2000L/h	1.8m	6.0kg	290x290x485mm
HW-402A	110V/220V/240V	50Hz/60Hz	18W	/	1.4m	1000L/h	1.8m	3.5kg	232x232x395mm
HW-402B	110V/220V/240V	50Hz/60Hz	18W	5W/7W/9W	1.4m	1000L/h	1.8m	3.5kg	232x232x395mm
HW-403A	110V/220V/240V	50Hz/60Hz	35W	/	2.0m	1400L/h	1.8m	4.5kg	258x258x430mm
HW-403B	110V/220V/240V	50Hz/60Hz	35W	5W/7W/9W	2.0m	1400L/h	1.8m	5.0kg	258x258x430mm
HW-404A	110V/220V/240V	50Hz/60Hz	55W	/	2.5m	2000L/h	1.8m	5.5kg	290x290x485mm
HW-404B	110V/220V/240V	50Hz/60Hz	55W	5W/7W/9W	2.5m	2000L/h	1.8m	6.0kg	290x290x485mm

产品特点

- 采用低压无刷变频控制技术，且电驱分离，安全可靠，寿命更长；
- 通过多档位调节功率来改变水泵的性能；
- 具有离水即停，堵转等保护功能；
- 出水口采用多级接管，适合多种管径连接；
- 低水位进水设计，能更有效的排除缸内的杂物；
- 本产品也可以当管道泵使用，市场应用更广泛。

FEATURES

- Low-voltage brushless frequency conversion control technology is adopted, and the electric drive separation is safe and reliable, and the service life is longer;
- The performance of the pump can be changed by adjusting the power in multi-gear;
- The utility model has the functions of shutting down immediately after leaving water and blocking up rotation, etc;
- The outlet adopts multi-stage nozzle, which is suitable for connection of various pipe diameters;
- Low water level intake design, can more effectively remove the impurities in the cylinder;
- This product can also be used as a pipeline pump, the market is more widely used.

型号 Model	额定电压 Voltage	额定功率 Power	最大扬程 H-max	最大流量 Output	出水口 Hose Adapter	电源线长度 Cable length	重量 Weight	外形尺寸 Dimensions LxWxH
JHP-2000	DC 24V	24W	3.2m	2000L/h	16/20mm	2m	1kg	85x85x145mm
JHP-3500	DC 24V	30W	3.5m	3500L/h	20/25/32mm	2.5m	1.3kg	95x95x180mm
JHP-6000	DC 24V	60W	5m	6000L/h	20/25/32mm	2.5m	2.1kg	105x105x200mm

XGP SERIES 多功能潜水泵

MULTI-FUNCTION SUBMERSIBLE PUMP



产品安装视频

□ XGP-1500L



□ XGP-3500L



 森森·小鲤
xiaoli sunsun

XDP SERIES 直流变频水泵

DC FREQUENCY VARIATION PUMP



产品安装视频

□ XDP-1000/1500
/2000/2000S



□ XDP-3500/3500S



 森森·小鲤
xiaoli sunsun



智能防干烧，内置热保护器
Intelligent anti dry burning,
built-in thermal protector



低水位设计，抽水低至5mm
Low water level design,
pumping as low as 5mm



360°环绕进水，吸水无死角
360° around water inlet,
no dead angle of water absorption

产品特点

- 水泵采用三相无刷无感驱动控制技术，节能省电；
- 采用24V低压直流变频技术，省电更安全；
- 多档位变频调节；
- 正弦波技术，电流逆变频更小，噪音更低；
- 具有堵转保护、离水停转、故障报警、自动重启等功能；
- 封闭式叶轮设计，最大效率的提高扬程和流量；
- 采用陶瓷轴芯，耐磨损，不易生锈；
- 淡海水两用，使用寿命长，且不含铜元素。

FEATURES

- The pump adopts three-phase brushless inductive drive control technology, which saves energy and electricity.
- It adopts 24V low voltage DC frequency conversion technology, which saves electricity and is safer.
- Multi-gear frequency conversion adjustment: Sinusoidal wave technology, the current inversion vibration is smaller, the noise is lower;
- It has the functions of shut-off protection, water shutdown, fault alarm and automatic restart.
- Closed impeller design, maximum efficiency to improve the head and flow;
- Ceramic core is used, which is wear resistant and not easy to rust.
- Dual use of dilute sea water, long service life, and no copper element.

型号 Model	额定电压 Voltage	额定频率 Frequency	额定功率 Power	最大扬程 H-max	最大流量 Output	出水口 Hose Adapter	电源线长度 Cable length	重量 Weight	外形尺寸 Dimensions LxWxH
XGP-500L	110V/220V/240V	50Hz/60Hz	5W	0.9m	500L/h	12mm	1.5m	0.4kg	97x89x110mm
XGP-1000L	110V/220V/240V	50Hz/60Hz	15W	1.4m	1000L/h	12mm	1.8m	0.5kg	105x100x115mm
XGP-1500L	110V/220V/240V	50Hz/60Hz	20W	1.6m	1500L/h	16mm	1.8m	0.6kg	115x105x130mm
XGP-2500L	110V/220V/240V	50Hz/60Hz	40W	2.3m	2500L/h	12/16/20mm	2.5m	0.9kg	130x120x150mm
XGP-3000L	110V/220V/240V	50Hz/60Hz	55W	2.9m	3000L/h	16/20/25mm	2.5m	1.2kg	145x135x165mm
XGP-3500L	110V/220V/240V	50Hz/60Hz	80W	3.6m	3500L/h	16/20/25mm	2.5m	1.6kg	165x150x180mm

型号 Model	额定电源 Voltage	额定功率 Power	最大扬程 H-max	最大流量 Output	出水口 Hose Adapter	电源线长度 Cable length	重量 Weight	外形尺寸 Dimensions LxWxH
XDP-1000 (不带控制器)	DC 24V	12W	2.2m	1000L/h	12/16/20mm	2m	0.55kg	120x66x84mm
XDP-1500 (不带控制器)	DC 24V	18W	2.7m	1500L/h	12/16/20mm	2m	0.55kg	120x66x84mm
XDP-2000 (不带控制器)	DC 24V	24W	3.2m	2000L/h	12/16/20mm	2m	0.55kg	120x66x84mm
XDP-2000S (不带控制器)	DC 24V	30W	4.2m	2000L/h	20/25/32mm	2m	0.55kg	120x66x84mm
XDP-3500	DC 24V	30W	3.5m	3500L/h	20/25/32mm	2.5m	1.1kg	135x76x95mm
XDP-3500S	DC 24V	40W	5.2m	4200L/h	20/25/32mm	2.5m	1.1kg	135x76x95mm
XDP-6000	DC 24V	60W	5.0m	6000L/h	20/25/32mm	2.5m	1.9kg	155x86x106mm
XDP-6000S	DC 24V	70W	6.2m	6800L/h	20/25/32mm	2.5m	1.9kg	155x86x106mm

XQP SERIES

多功能潜水过滤泵

MULTI-FUNCTION SUBMERSIBLE FILTRATION PUMP

 森森·小鲤
xiaoli sunsun



□ XQP-1500



□ XQP-1500F

XVP SERIES

潜水造浪泵

WAKE MAKER

 森森·小鲤
xiaoli sunsun



□ XVP-100



□ XVP-101



□ XVP-102

产品特点

- 适用范围广，水族鱼缸、园林喷泉、流水工艺品、水冷空调扇、机械设备降温等领域都适用；
- 静音设计，高扬程，大流量；
- 壳体及所有外界接触零件都采用耐酸碱，耐盐材料，适合于盐、酸碱环境中使用；
- 内置过滤棉，可有效过滤杂质。

FEATURES

- It has wide application scope, such as aquarium fish tank, garden fountain, water crafts, water cooling air conditioning fan, mechanical equipment Jiang Wei and other fields.
- Silent design, high lift, large flow.
- The shell and all external contact parts are made of acid and alkali resistant and salt resistant materials, which are suitable for use in salt, acid and alkali environments.
- Built-in filter cotton can effectively filter impurities.

产品特点

- 设计新颖，外形美观，造浪方式独特；
- 灵活的支架固定，允许产品各个方位旋转；
- 独特的吸盘底座，吸力更加强劲；
- 有效的避震设计，运转更加安静。

FEATURES

- It has novel design, beautiful appearance and unique wave-making mode;
- Flexible support is fixed, allowing the product to rotate in all directions;
- Unique sucker base, more powerful suction;
- Effective shock absorber design, better operation.

型号 Model	额定电压 Voltage	额定频率 Frequency	额定功率 Power	最大扬程 H-max	最大流量 Output	出水口 Hose Adapter	电源线长度 Cable length	重量 Weight	外形尺寸 Dimensions LxWxH
XQP-500	110V/220V/240V	50Hz/60Hz	5W	0.9m	500L/h	12mm	1.5m	0.25kg	75x58x64mm
XQP-1000	110V/220V/240V	50Hz/60Hz	14W	1.4m	1000L/h	16mm	1.5m	0.35kg	88x65x72mm
XQP-1500	110V/220V/240V	50Hz/60Hz	20W	1.7m	1500L/h	16mm	1.5m	0.5kg	98x73x78mm
XQP-500F	110V/220V/240V	50Hz/60Hz	5W	0.9m	500L/h	12mm	1.5m	0.35kg	197x58x64mm
XQP-1000F	110V/220V/240V	50Hz/60Hz	14W	1.4m	1000L/h	16mm	1.5m	0.45kg	228x65x72mm
XQP-1500F	110V/220V/240V	50Hz/60Hz	20W	1.7m	1500L/h	16mm	1.5m	0.8kg	257x73x78mm

型号 Model	额定电压 Voltage	额定频率 Frequency	额定功率 Power	最大流量 Output	电源线长度 Cable length	重量 Weight	外形尺寸 Dimensions LxWxH
XVP-100	110V/220V/240V	50Hz/60Hz	10W	2500L/h	2.5m	0.3kg	130x59x90mm
XVP-101	110V/220V/240V	50Hz/60Hz	25W	5000L/h	2.5m	0.55kg	136x65x100mm
XVP-102	110V/220V/240V	50Hz/60Hz	40W	12000L/h	2.5m	0.75kg	147x72x110mm

JDP SERIES

直流变频水泵

DC FREQUENCY VARIATION PUMP



产品安装视频

JDP-Q SERIES

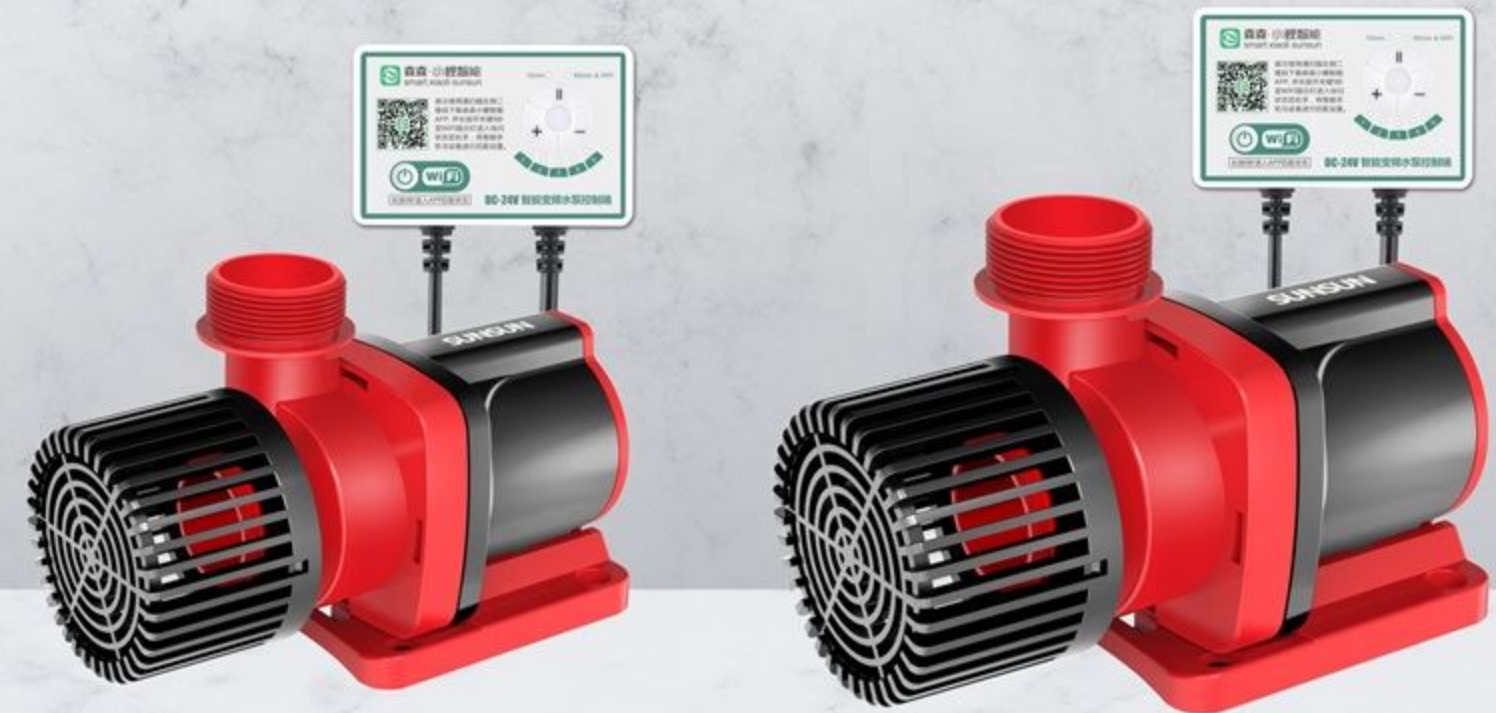
WIFI智能直流变频水泵

DC FREQUENCY VARIATION PUMP



□ JDP-6000

□ JDP-10000



□ JDP-6000Q

□ JDP-10000Q

产品特点

- 多功能智能控制面板,可随意调节您的流量和功率。
- 水泵采用最新三相无刷无感驱动控制技术,节能50%。
- 低压24V,安全省电。
- 封闭式叶轮设计,最大效率的提高扬程和流量。
- 静音且可水陆两用。
- 采用陶瓷轴,耐磨损,不生锈。
- 使用寿命长,淡水均可使用,且不含铜元素。
- 出水口采用多级接管,适合多种管径连接。
- 实现电驱分离更安全稳定。
- 具备堵转和空转保护功能(即叶轮卡死后会自动切断电源)。

FEATURES

- Multi function intelligent control layout,can adjust flow and power.
- The water pump uses the latest three-phase power with brushless and sensorless control technology, energy saving up to 50%.
- Low-voltage 24V, safe and conserve electricity.
- Using closed impeller design can be economically efficient to improve lift and output.
- Super slience ,can be used both in fresh and sea water.
- Use ceramic shaft ,wear resistance ,no rust.
- Long service life ,no copper element.
- The outlet realize multistage over,suitable for a variety of pipe diameter connection.
- Separation of electric drive ,more safe and stable.
- The locked-rotor protection function (immediately cut off power after impeller jammed.)



24V低压 安全保障
24V low voltage safety guarantee



5档变频 流量调节
5-speed frequency conversion flow regulation



一键喂食 更加方便
One click feeding more convenient

型号 Model	额定电源 Voltage	档位 Stall	额定功率 Power	最大扬程 H-max	最大流量 Output	出水口 Hose Adapter	电源线长度 Cable length	重量 Weight	外形尺寸 Dimensions LxWxH
JDP-1000	DC 24V	/	12W	2.2m	1000L/h	12/16/20mm	2m	0.55kg	140x61x84mm
JDP-1500	DC 24V	/	18W	2.7m	1500L/h	12/16/20mm	2m	0.55kg	140x61x84mm
JDP-2000	DC 24V	/	24W	3.2m	2000L/h	12/16/20mm	2m	0.55kg	140x61x84mm
JDP-3500	DC 24V	共5档	10W~30W	1.7m~3.5m	2300L/h~3500L/h	20/25/32mm	2.5m	1.1kg	155x72x97mm
JDP-6000	DC 24V	共5档	13W~60W	1.6m~5.0m	3000L/h~6000L/h	20/25/32mm	2.5m	1.9kg	175x83x113mm
JDP-10000	DC 24V	共5档	20W~100W	2.2m~5.8m	6000L/h~10000L/h	20/25/32/38/50mm	5m	2.9kg	195x95x125mm
JDP-18000	DC 24V	共5档	40W~160W	2.8m~6.8m	10000L/h~18000L/h	20/25/32/38/50mm	5m	4kg	230x120x150mm

型号 Model	额定电源 Voltage	档位 Stall	额定功率 Power	最大扬程 H-max	最大流量 Output	出水口 Hose Adapter	电源线长度 Cable length	重量 Weight	外形尺寸 Dimensions LxWxH
JDP-3500Q	DC 24V	共5档	10W~30W	1.7m~3.5m	2300L/h~3500L/h	20/25/32mm	2.5m	1.1kg	155x72x97mm
JDP-6000Q	DC 24V	共5档	13W~60W	1.6m~5.0m	3000L/h~6000L/h	20/25/32mm	2.5m	1.9kg	175x83x113mm
JDP-10000Q	DC 24V	共5档	20W~100W	2.2m~5.8m	6000L/h~10000L/h	20/25/32/38/50mm	5m	2.9kg	195x95x125mm

JGP SERIES 多功能潜水泵

MULTI-FUNCTION SUBMERSIBLE PUMP



产品安装视频

JTP SERIES 变频水泵

FREQUENCY VARIATION PUMP



产品安装视频

□ JGP-1500L



□ JGP-4500L



□ JTP-2000~3000



□ JTP-1800~5800



智能防干烧 内置热保护器
Intelligent anti dry burning
built-in thermal protector



低水位设计 抽水低至5mm
Low water level design
pumping as low as 5mm



陶瓷轴芯 淡海水两用
Ceramic shaft core
light seawater dual purpose

产品特点

- 设计新颖大方,采用变频技术;功率小、流量大、扬程高、静音且可水陆两用;
- 采用陶瓷转轴,耐磨损,不生锈,使用寿命长;
- 淡、海水均可使用,且不含铜元素;
- 本产品实现免工具拆装,便于清洗;
- 出水口采用多级接管,适合多种管径连接;
- 有堵转保护功能(即水叶卡死后会马上自动切断电源)。

FEATURES

- Novel design and generous,use the variablefrequency technology;small power、large flow、high head、super muteand both sea and land.
- Use ceramic shaft,wear resistance,no rust,longservice life.
- Both fresh and sea water,do not contain copperelement;
- This product realize free tool demolition,easy toclean.
- The outlet realize multistage over,suitable for avariety of pipe diameter connection.
- The locked-rotor protection function(immediatelycut off power after water leaf card dead).

型号 Model	额定电压 Voltage	额定频率 Frequency	额定功率 Power	最大扬程 H-max	最大流量 Output	出水口 Hose Adapter	电源线长度 Cable length	重量 Weight	外形尺寸 Dimensions LxWxH
JGP-1000L	110V/220V/240V	50Hz/60Hz	15W	1.4m	1000L/h	12mm	1.8m	0.5kg	107x84x123mm
JGP-1500L	110V/220V/240V	50Hz/60Hz	20W	1.6m	1500L/h	16mm	1.8m	0.6kg	120x94x136mm
JGP-2500L	110V/220V/240V	50Hz/60Hz	40W	2.3m	2500L/h	12/16/20mm	2.5m	0.9kg	135x105x152mm
JGP-3000L	110V/220V/240V	50Hz/60Hz	55W	2.8m	3000L/h	16/20mm	2.5m	1.2kg	151x117x170mm
JGP-3500L	110V/220V/240V	50Hz/60Hz	80W	3.3m	3500L/h	16/20/25mm	2.5m	1.6kg	169x130x189mm
JGP-4500L	110V/220V/240V	50Hz/60Hz	130W	3.8m	4500L/h	16/20/25mm	2.5m	2.0kg	180x140x205mm

型号 Model	额定电压 Voltage	额定频率 Frequency	额定功率 Power	最大扬程 H-max	最大流量 Output	出水口 Hose Adapter	电源线长度 Cable length	重量 Weight	外形尺寸 Dimensions LxWxH
JTP-1800	DC 12V/24V 110V/240V	50Hz/60Hz	11W	2.2m	1800L/h	20/25/32mm	2.5m	2kg	182x115x110mm
JTP-2800	DC 12V/24V 110V/240V	50Hz/60Hz	18W	3.0m	2800L/h	20/25/32mm	2.5m	2kg	182x115x110mm
JTP-3800	DC 12V/24V 110V/240V	50Hz/60Hz	25W	3.8m	3800L/h	20/25/32mm	2.5m	2kg	182x115x110mm
JTP-4800	DC 12V/24V 110V/240V	50Hz/60Hz	32W	4.5m	4800L/h	20/25/32mm	2.5m	2kg	182x115x110mm
JTP-5800	DC 12V/24V 110V/240V	50Hz/60Hz	38W	5.2m	5800L/h	20/25/32mm	2.5m	2kg	182x115x110mm
JTP-2000	110V/220V/240V	50Hz/60Hz	10W	1.6m	2000L/h	20/25mm	1.8m	1.6kg	159x99x104mm
JTP-2500	110V/220V/240V	50Hz/60Hz	18W	2.6m	2500L/h	20/25mm	1.8m	1.6kg	159x99x104mm
JTP-3000	110V/220V/240V	50Hz/60Hz	26W	3.6m	3000L/h	20/25mm	1.8m	1.6kg	159x99x104mm

JTP SERIES

变频水泵

FREQUENCY VARIATION PUMP

□ JTP-4000~9000



□ JTP-10000~16000



JTP SERIES

变频水泵

FREQUENCY VARIATION PUMP

□ JTP-4000R~9000R



□ JTP-10000R~16000R



型号 Model	额定电压 Voltage	额定频率 Frequency	额定功率 Power	最大扬程 H-max	最大流量 Output	出水口 Hose Adapter	电源线长度 Cable length	重量 Weight	外形尺寸 Dimensions LxWxH
JTP-4000	110V/220V/240V	50Hz/60Hz	25W	3.2m	4000L/h	20/25/32/38mm	2.5m	2.5kg	190x123x137mm
JTP-5000	110V/220V/240V	50Hz/60Hz	30W	3.6m	5000L/h	20/25/32/38mm	2.5m	2.5kg	190x123x137mm
JTP-6000	110V/220V/240V	50Hz/60Hz	40W	4.0m	6000L/h	20/25/32/38mm	2.5m	2.5kg	190x123x137mm
JTP-7000	110V/220V/240V	50Hz/60Hz	50W	4.4m	7000L/h	20/25/32/38mm	5m	2.5kg	190x123x137mm
JTP-8000	110V/220V/240V	50Hz/60Hz	60W	4.8m	8000L/h	20/25/32/38mm	5m	2.5kg	190x123x137mm
JTP-9000	110V/220V/240V	50Hz/60Hz	70W	5.2m	9000L/h	20/25/32/38mm	5m	2.5kg	190x123x137mm
JTP-10000	110V/220V/240V	50Hz/60Hz	80W	6.0m	10000L/h	20/25/32/38mm	5m	3.5kg	228x142x148mm
JTP-12000	110V/220V/240V	50Hz/60Hz	100W	6.5m	12000L/h	20/25/32/38mm	5m	3.5kg	228x142x148mm
JTP-14000	110V/220V/240V	50Hz/60Hz	120W	7.0m	14000L/h	20/25/32/38mm	5m	3.5kg	228x142x148mm
JTP-16000	110V/220V/240V	50Hz/60Hz	140W	7.5m	16000L/h	20/25/32/38mm	5m	3.5kg	228x142x148mm

型号 Model	额定电压 Voltage	额定频率 Frequency	额定功率 Power	最大扬程 H-max	最大流量 Output	出水口 Hose Adapter	电源线长度 Cable length	重量 Weight	外形尺寸 Dimensions LxWxH
JTP-4000R	110V/220V/240V	50Hz/60Hz	25W	3.2m	4000L/h	20/25/32/38mm	2.5m	2.5kg	256x123x137mm
JTP-5000R	110V/220V/240V	50Hz/60Hz	30W	3.6m	5000L/h	20/25/32/38mm	2.5m	2.5kg	256x123x137mm
JTP-6000R	110V/220V/240V	50Hz/60Hz	40W	4.0m	6000L/h	20/25/32/38mm	2.5m	2.5kg	256x123x137mm
JTP-7000R	110V/220V/240V	50Hz/60Hz	50W	4.4m	7000L/h	20/25/32/38mm	5m	2.5kg	256x123x137mm
JTP-8000R	110V/220V/240V	50Hz/60Hz	60W	4.8m	8000L/h	20/25/32/38mm	5m	2.5kg	256x123x137mm
JTP-9000R	110V/220V/240V	50Hz/60Hz	70W	5.2m	9000L/h	20/25/32/38mm	5m	2.5kg	256x123x137mm
JTP-10000R	110V/220V/240V	50Hz/60Hz	80W	6.0m	10000L/h	20/25/32/38mm	5m	3.5kg	285x142x148mm
JTP-12000R	110V/220V/240V	50Hz/60Hz	100W	6.5m	12000L/h	20/25/32/38mm	5m	3.5kg	285x142x148mm
JTP-14000R	110V/220V/240V	50Hz/60Hz	120W	7.0m	14000L/h	20/25/32/38mm	5m	3.5kg	285x142x148mm
JTP-16000R	110V/220V/240V	50Hz/60Hz	140W	7.5m	16000L/h	20/25/32/38mm	5m	3.5kg	285x142x148mm

HQB SERIES

多功能潜水泵

MULTI-FUNCTION SUBMERSIBLE PUMP



产品安装视频



□ HQB-5500



□ HQB-3900/4900

STP SERIES

水陆两用变频水泵

AMPHIBIOUS ECO PUMP



□ STP-5000~8000



□ STP-2803~5803

型号 Model	额定电压 Voltage	额定频率 Frequency	额定功率 Power	最大扬程 H-max	最大流量 Output	出水口 Hose Adapter	电源线长度 Cable length	重量 Weight	外形尺寸 Dimensions LxWxH
HQB-2000	110V/220V/240V	50Hz/60Hz	24W	1.8m	1400L/h	18mm	3m	0.8kg	120x95x90mm
HQB-2200	110V/220V/240V	50Hz/60Hz	40W	2.3m	1900L/h	18mm	3m	1.2kg	135x105x115mm
HQB-2500	110V/220V/240V	50Hz/60Hz	55W	2.5m	2000L/h	22/27mm	3m	1.2kg	153x105x120mm
HQB-3000	110V/220V/240V	50Hz/60Hz	60W	3.0m	2500L/h	22/27mm	3m	1.6kg	153x105x120mm
HQB-3500	110V/220V/240V	50Hz/60Hz	85W	3.5m	3000L/h	22/27mm	3m	1.25kg	153x105x120mm
HQB-4500	110V/220V/240V	50Hz/60Hz	100W	4.0m	4500L/h	22/27mm	3m	2.7kg	175x112x133mm
HQB-5000	110V/220V/240V	50Hz/60Hz	150W	5.0m	5500L/h	25/30mm	3m	2.8kg	175x112x133mm
HQB-5500	110V/220V/240V	50Hz/60Hz	200W	5.5m	6800L/h	25/30mm	3m	4.0kg	200x140x160mm
HJ-3500	220V-240V	50Hz	50W	2.5m	3500L/h	20/25mm	2.5m	1.3kg	190x130x128mm
HJ-5000	220V-240V	50Hz	65W	3.5m	5000L/h	20/25mm	2.5m	1.9kg	190x130x150mm
HQB-3900	220V-240V	50Hz	100W	4.0m	3500L/h	20/25mm	2.5m	2.8kg	175x145x170mm
HQB-4900	220V-240V	50Hz	120W	4.5m	4500L/h	20/25mm	2.5m	2.8kg	175x145x170mm

型号 Model	额定电压 Voltage	额定频率 Frequency	额定功率 Power	最大扬程 H-max	最大流量 Output	出水口 Hose Adapter	电源线长度 Cable length	重量 Weight	外形尺寸 Dimensions LxWxH
STP-2800	220V-240V	50Hz	15W	2.0m	3000L/h	20/25/32mm	2.5m	1.7kg	168x95x164mm
STP-3800	220V-240V	50Hz	20W	2.8m	3600L/h	20/25/32mm	2.5m	1.7kg	168x95x164mm
STP-4800	220V-240V	50Hz	30W	4.0m	4500L/h	20/25/32mm	2.5m	1.7kg	168x95x164mm
STP-5800	220V-240V	50Hz	40W	4.8m	5200L/h	20/25/32mm	2.5m	1.7kg	168x95x164mm
STP-2803	220V-240V	50Hz	15W	2.0m	3000L/h	20/25/32mm	10m	2.6kg	168x95x499~654mm
STP-3803	220V-240V	50Hz	20W	2.8m	3600L/h	20/25/32mm	10m	2.6kg	168x95x499~654mm
STP-4803	220V-240V	50Hz	30W	4.0m	4500L/h	20/25/32mm	10m	2.6kg	168x95x499~654mm
STP-5803	220V-240V	50Hz	40W	4.8m	5200L/h	20/25/32mm	10m	2.6kg	168x95x499~654mm
STP-5000	220V-240V	50Hz	30W	3.3m	5000L/h	20/25/32mm	5m	2.3kg	187x110x187mm
STP-6000	220V-240V	50Hz	40W	4.2m	6000L/h	20/25/32mm	5m	2.3kg	187x110x187mm
STP-7000	220V-240V	50Hz	50W	4.6m	7000L/h	20/25/32mm	5m	2.3kg	187x110x187mm
STP-8000	220V-240V	50Hz	70W	5.6m	8000L/h	20/25/32mm	5m	2.3kg	187x110x187mm

JTP SERIES 变频喷泉泵

FREQUENCY VARIATION FOUNTAIN PUMP



□ JTP-4000RF~9000RF

□ JTP-1800RF~5800RF

HQB SERIES 潜水喷泉泵

SUBMERSIBLE FOUNTAIN PUMP



□ HQB-3003

□ HQB-5003

型号 Model	额定电压 Voltage	额定频率 Frequency	额定功率 Power	最大扬程 H-max	最大流量 Output	电源线长度 Cable length	重量 Weight	外形尺寸 Dimensions LxWxH
JTP-1800RF	110V/220V/240V	50Hz/60Hz	11W	2.2m	1800L/h	10m	3.0kg	182x115x470~600mm
JTP-2800RF	110V/220V/240V	50Hz/60Hz	18W	3.0m	2800L/h	10m	3.0kg	182x115x470~600mm
JTP-3800RF	110V/220V/240V	50Hz/60Hz	25W	3.8m	3800L/h	10m	3.0kg	182x115x470~600mm
JTP-4800RF	110V/220V/240V	50Hz/60Hz	32W	4.5m	4800L/h	10m	3.0kg	182x115x470~600mm
JTP-5800RF	110V/220V/240V	50Hz/60Hz	38W	5.2m	5800L/h	10m	3.0kg	182x115x470~600mm
JTP-4000RF	110V/220V/240V	50Hz/60Hz	25W	3.2m	4000L/h	10m	3.5kg	250x123x500~630mm
JTP-5000RF	110V/220V/240V	50Hz/60Hz	30W	3.6m	5000L/h	10m	3.5kg	250x123x500~630mm
JTP-6000RF	110V/220V/240V	50Hz/60Hz	40W	4.0m	6000L/h	10m	3.5kg	250x123x500~630mm
JTP-7000RF	110V/220V/240V	50Hz/60Hz	50W	4.4m	7000L/h	10m	3.5kg	250x123x500~630mm
JTP-8000RF	110V/220V/240V	50Hz/60Hz	60W	4.8m	8000L/h	10m	3.5kg	250x123x500~630mm
JTP-9000RF	110V/220V/240V	50Hz/60Hz	70W	5.2m	9000L/h	10m	3.5kg	250x123x500~630mm



型号 Model	额定电压 Voltage	额定频率 Frequency	额定功率 Power	最大扬程 H-max	最大流量 Output	电源线长度 Cable length	重量 Weight	外形尺寸 Dimensions LxWxH~H1
HQB-2003	110V/220V/240V	50Hz/60Hz	24W	1.8m	1400L/h	10m	1.0kg	120x95x460~590mm
HQB-2203	110V/220V/240V	50Hz/60Hz	40W	2.3m	1900L/h	10m	1.4kg	135x105x485~615mm
HQB-2503	110V/220V/240V	50Hz/60Hz	55W	2.5m	2000L/h	10m	1.4kg	153x105x490~620mm
HQB-3003	110V/220V/240V	50Hz/60Hz	60W	3.0m	2500L/h	10m	1.8kg	153x105x495~625mm
HQB-3503	110V/220V/240V	50Hz/60Hz	85W	3.5m	3000L/h	10m	1.45kg	153x105x490~620mm
HQB-4503	110V/220V/240V	50Hz/60Hz	100W	4.0m	4500L/h	10m	3.2kg	175x112x500~630mm
HQB-5003	110V/220V/240V	50Hz/60Hz	150W	5.0m	5500L/h	10m	3.3kg	175x112x500~630mm

HJ SERIES 潜水喷泉泵

SUBMERSIBLE FOUNTAIN PUMP

CFA-05 喷头组件 (适用于HJ-743/943/1143)



CFA-03 喷头组件 (适用于HJ-1543/1843)



□ HJ-3703

□ HJ-2043

HJ SERIES 潜水喷泉泵

SUBMERSIBLE FOUNTAIN PUMP



□ HJ-3003~6003

□ HJ-2203~2503

产品特点

- 外壳采用优质塑料制成，防腐，经久耐用；
- 出水口采用多用管接，适合多种管径连接；
- 可调节水流量大小；
- 个性化的喷头设计，一各种方式给池塘提供增氧；
- 带调整器，伸缩自如，方便您调整高度。

FEATURES

- HJ pump body&casing are made of high quality plastic which is anti corrosive and highly durable.
- Multiple discharge connector for various pipes.
- Can control the flow.
- Personalized fountain heads with various desgins,supply ponds with oxygen in the fashionable way.
- Have been equipped with the regulator which can be pulled back and forth,easy for you to adjust the height.

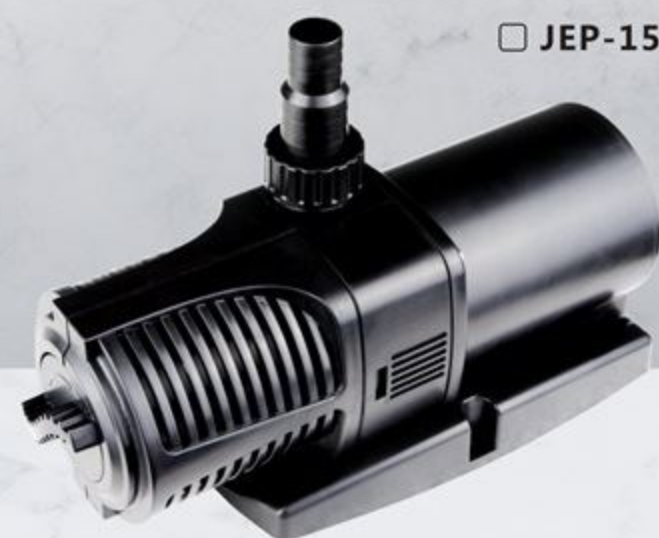
型号 Model	额定电压 Voltage	额定频率 Frequency	额定功率 Power	最大扬程 H-max	最大流量 Output	电源线长度 Cable length	重量 Weight	外形尺寸 Dimensions LxWxH~H1
HJ-743	110V/220V/240V	50Hz/60Hz	8W	1.0m	600L/h	7m	0.38kg	98x66x380~475mm
HJ-943	110V/220V/240V	50Hz/60Hz	16W	1.3m	800L/h	7m	0.65kg	108x73x390~485mm
HJ-1143	110V/220V/240V	50Hz/60Hz	22W	1.6m	1000L/h	7m	0.85kg	123x82x400~495mm
HJ-1543	110V/220V/240V	50Hz/60Hz	28W	2.0m	1400L/h	7m	1.2kg	138x98x460~590mm
HJ-1843	110V/220V/240V	50Hz/60Hz	40W	2.5m	1800L/h	7m	1.4kg	155x106x470~600mm
HJ-2043	110V/220V/240V	50Hz/60Hz	65W	3.0m	3000L/h	7m	2.0kg	178x115x480~610mm
HJ-703	220V-240V	50Hz	8W	0.9m	600L/h	5m	0.5kg	150x71x70mm
HJ-903	220V-240V	50Hz	12W	1.2m	800L/h	5m	0.59kg	169x79x175mm
HJ-1103	220V-240V	50Hz	18W	1.5m	900L/h	5m	0.82kg	193x88x85mm
HJ-1503	220V-240V	50Hz	35W	2.4m	1500L/h	5m	1.55kg	233x126x110mm
HJ-3703	220V-240V	50Hz	100W	4.0m	2500L/h	5m	2.9kg	287x139x137mm

型号 Model	额定电压 Voltage	额定频率 Frequency	额定功率 Power	最大扬程 H-max	最大流量 Output	电源线长度 Cable length	重量 Weight	外形尺寸 Dimensions LxWxH~H1
HJ-603	220V-240V	50Hz	8W	1.3m	600L/h	5m	0.6kg	105x66x475mm
HJ-1103	220V-240V	50Hz	20W	1.5m	900L/h	5m	0.8kg	150x77x485mm
HJ-1503	220V-240V	50Hz	25W	1.8m	1500L/h	5m	0.9kg	150x85x490mm
HJ-2203	220V-240V	50Hz	35W	2.0m	2000L/h	5m	1.2kg	160x90x615mm
HJ-2503	220V-240V	50Hz	45W	2.7m	2500L/h	5m	1.2kg	160x90x615mm
HJ-3003	220V-240V	50Hz	55W	3.0m	3000L/h	5m	2.6kg	180x100x620mm
HJ-4503	220V-240V	50Hz	80W	3.8m	5000L/h	10m	3.1kg	210x120x640mm
HJ-5503	220V-240V	50Hz	100W	4.0m	6000L/h	10m	3.2kg	210x120x640mm
HJ-6003	220V-240V	50Hz	150W	5.0m	6800L/h	10m	3.3kg	210x120x640mm

JEP SERIES

水陆两用泵

LAND AMPHIBIOUS PUMP



□ JEP-15000



□ JEP-10000F

JAP SERIES

多功能潜水泵

MULTI-FUNCTION SUBMERSIBLE PUMP



□ JAP-18000L



□ JAP-18000

Optional Protective Switch

型号 Model	额定电压 Voltage	额定频率 Frequency	额定功率 Power	最大扬程 H-max	最大流量 Output	出水口 Hose Adapter	电源线长度 Cable length	重量 Weight	外形尺寸 Dimensions LxWxH
JEP-5000	110V/220V/240V	50Hz/60Hz	60W	3.0m	5000L/h	20/25mm	2.5m	2.5kg	265x115x130mm
JEP-8000	110V/220V/240V	50Hz/60Hz	90W	3.6m	8000L/h	20/25/38mm	2.5m	2.5kg	265x115x130mm
JEP-9000	110V/220V/240V	50Hz/60Hz	125W	4.5m	9000L/h	20/25/38mm	2.5m	3.0kg	270x123x140mm
JEP-10000	110V/220V/240V	50Hz/60Hz	155W	4.75m	10000L/h	20/25/38mm	2.5m	3.0kg	270x123x140mm
JEP-15000	110V/220V/240V	50Hz/60Hz	220W	5.2m	15000L/h	20/25/38mm	5m	5.0kg	320x120x160mm
JEP-20000	110V/220V/240V	50Hz/60Hz	330W	5.8m	20000L/h	38/45/50mm	5m	5.0kg	320x120x160mm
JEP-5000F	110V/220V/240V	50Hz/60Hz	60W	3.0m	5000L/h	/	10m	3.0kg	265x115x130mm
JEP-8000F	110V/220V/240V	50Hz/60Hz	90W	3.6m	8000L/h	/	10m	3.0kg	265x115x130mm
JEP-9000F	110V/220V/240V	50Hz/60Hz	125W	4.5m	9000L/h	/	10m	3.5kg	270x123x140mm
JEP-10000F	110V/220V/240V	50Hz/60Hz	155W	4.75m	10000L/h	/	10m	3.5kg	270x123x140mm

型号 Model	额定电压 Voltage	额定频率 Frequency	额定功率 Power	最大扬程 H-max	最大流量 Output	出水口 Hose Adapter	电源线长度 Cable length	重量 Weight	外形尺寸 Dimensions LxWxH
JAP-6000	110V/220V/240V	50Hz/60Hz	140W	6.0m	6000L/h	38mm	5m	3.5kg	355x125x145mm
JAP-7500	110V/220V/240V	50Hz/60Hz	140W	5.0m	7500L/h	38mm	5m	3.5kg	355x125x145mm
JAP-8500	110V/220V/240V	50Hz/60Hz	230W	7.0m	8500L/h	38mm	5m	5.0kg	375x130x153mm
JAP-10000	110V/220V/240V	50Hz/60Hz	230W	6.0m	10000L/h	38mm	5m	5.0kg	375x130x153mm
JAP-13000	110V/220V/240V	50Hz/60Hz	400W	7.5m	13000L/h	20/25/32/38/45mm	5m	5.5kg	400x140x165mm
JAP-15000	110V/220V/240V	50Hz/60Hz	420W	7.0m	15000L/h	20/25/32/38/45mm	5m	5.5kg	400x140x165mm
JAP-18000	110V/220V/240V	50Hz/60Hz	420W	6.5m	18000L/h	20/25/32/38/45mm	5m	5.5kg	400x140x165mm
JAP-6000L	110V/220V/240V	50Hz/60Hz	140W	6.0m	6000L/h	38mm	5m	4.0kg	207x145x270mm
JAP-7500L	110V/220V/240V	50Hz/60Hz	140W	5.0m	7500L/h	38mm	5m	4.0kg	207x145x270mm
JAP-8500L	110V/220V/240V	50Hz/60Hz	230W	7.0m	8500L/h	38mm	5m	5.0kg	212x160x285mm
JAP-10000L	110V/220V/240V	50Hz/60Hz	230W	6.0m	10000L/h	38mm	5m	5.0kg	212x160x285mm
JAP-13000L	110V/220V/240V	50Hz/60Hz	400W	7.5m	13000L/h	20/25/32/38/45mm	5m	5.5kg	238x175x460mm
JAP-15000L	110V/220V/240V	50Hz/60Hz	420W	7.0m	15000L/h	20/25/32/38/45mm	5m	5.5kg	238x175x460mm
JAP-18000L	110V/220V/240V	50Hz/60Hz	420W	6.5m	18000L/h	20/25/32/38/45mm	5m	5.5kg	238x175x460mm

YQB/YFB SERIES

多功能潜水泵

MULTI-FUNCTION SUBMERSIBLE PUMP



HYL SERIES

多功能潜水泵

MULTI-FUNCTION SUBMERSIBLE PUMP



119

120

型号 Model	额定电压 Voltage	额定频率 Frequency	额定功率 Power	最大扬程 H-max	最大流量 Output	出水口 Hose Adapter	电源线长度 Cable length	重量 Weight	外形尺寸 Dimensions LxWxH
YQB-5500	110V/220V	50Hz/60Hz	95W	5.5m	6500L/h	20/25/32mm	3m	2.33kg	200x110x139mm
YQB-6500	110V/220V	50Hz/60Hz	150W	6.5m	7500L/h	20/25/32mm	3m	2.63kg	200x110x139mm
YQB-7500	110V/220V	50Hz/60Hz	260W	7.5m	10000L/h	20/25/32mm	3m	4.55kg	287x128x157mm
YQB-8500	110V/220V	50Hz/60Hz	280W	8.5m	10000L/h	20/25/32mm	3m	4.56kg	287x128x157mm
YQB-9500	110V/220V	50Hz/60Hz	320W	9.5m	10000L/h	20/25/32mm	3m	4.57kg	287x128x157mm
YQB-14000	110V/220V	50Hz/60Hz	420W	7.8m	20000L/h	20/25/32mm	3m	6.75kg	310x150x180mm
YQB-16000	110V/220V	50Hz/60Hz	420W	12m	11000L/h	20/25/32mm	3m	6.78kg	310x150x180mm
YFB-2503/A	100-120V/220-240V	50Hz/60Hz	55W	2.8m	2600L/h	φ 26.5/ φ 23mm	3m	1.8/2kg	192x105x167mm
YFB-4503/A	100-120V/220-240V	50Hz/60Hz	85W	3.7m	3000L/h	φ 26.5/ φ 23mm	3m	1.8/2kg	192x105x167mm
YFB-5503A	100-120V/220-240V	50Hz/60Hz	110W	4.5m	4600L/h	φ 30.5/ φ 26.5mm	3m	3/3.2kg	233x134x184mm
YFB-6503A	100-120V/220-240V	50Hz/60Hz	150W	5.3m	5800L/h	φ 30.5/ φ 26.5mm	3m	3/3.2kg	233x134x184mm
YFB-7503A	100-120V/220-240V	50Hz/60Hz	220W	5.5m	7500L/h	φ 30.5/ φ 26.5mm	3m	4/4.2kg	239x164x193mm

备注:A款带浮子开关

型号 Model	额定电压 Voltage	额定频率 Frequency	额定功率 Power	最大扬程 H-max	最大流量 Output	出水口 Hose Adapter	电源线长度 Cable length	重量 Weight	外形尺寸 Dimensions LxWxH
HYL-2503/A	110V/220V	50Hz	55W	2.5m	2000L/h	13/20mm	3m	1.5kg	139x139x188mm
HYL-4503/A	110V/220V	50Hz	85W	3.5m	3000L/h	13/20mm	3m	1.5kg	139x139x188mm
HYL-5503/A	110V/220V	50Hz	100W	4.0m	4500L/h	13/26mm	3m	2.5kg	155x155x230mm
HYL-6503/A	110V/220V	50Hz	150W	5.0m	6000L/h	13/26mm	3m	2.5kg	155x155x230mm
HYL-7503/A	110V/220V	50Hz	210W	5.5m	7500L/h	13/26mm	3m	3.9kg	180x180x260mm
HYL-2553/A	110V/220V	50Hz	330W	6.5m	16000L/h	38mm	3m	5.5kg	264x204x308mm
HYL-4553/A	110V/220V	50Hz	55W	2.5m	2000L/h	13/20mm	3m	1.5kg	139x139x188mm
HYL-5553/A	110V/220V	50Hz	85W	3.5m	3000L/h	13/20mm	3m	1.5kg	139x139x188mm
HYL-6553/A	110V/220V	50Hz	100W	4.0m	4500L/h	13/25mm	3m	2.5kg	155x155x230mm
HYL-7553/A	110V/220V	50Hz	150W	5.0m	6000L/h	13/25mm	3m	2.5kg	155x155x230mm
HYL-8553	110V/220V	50Hz	210W	5.5m	7500L/h	13/25mm	3m	3.9kg	180x180x260mm

备注:A款带浮子开关

CUP SERIES

杀菌过滤泵

FILTER UV PUMP



□ CUP-139



□ CUP-803

CF SERIES

多功能过滤泵

MULTI-FUNCTION FILTER PUMP

新品/NEW



□ CF-900

产品特点

- 本产品集过滤，杀菌，增氧，抽水等功能于一体，结构紧凑，体积小巧。
- 本产品适用于中大型水族箱及池塘的过滤配套。

FEATURES

- This product rolled filter fountain sterilization oxygen pumping and many other functions into one, compact configuration cabinet bulk. This product suitable for ponds, equipment for medium and large aquariums. Both sea and fresh water dual-use.

型号 Model	额定电压 Voltage	额定频率 Frequency	总功率 Power	水泵功率 Water pump	杀菌灯功率 UV-C lamp	适用水量 Capacity	最大扬程 H-max	最大流量 Output	电源线长度 Cable length	重量 Weight	外形尺寸 Dimensions LxWxH
CUP-129	220V-240V	50Hz	24W	12W	9W	6000L	1.4m	1000L/h	5m	2kg	330x100x105mm
CUP-139	220V-240V	50Hz	28W	12W	13W	9000L	1.4m	1000L/h	5m	2.2kg	350x100x105mm
CUP-609	220V-240V	50Hz	18W	6W	9W	6000L	/	2000L/h	10m	1.8kg	317x110x105mm
CUP-613	220V-240V	50Hz	22W	6W	13W	9000L	/	2000L/h	10m	1.8kg	337x100x105mm
CUP-359	220V-240V	50Hz	45W	32W	9W	12000L	2m	2000L/h	10m	2.5kg	360x118x180mm
CUP-803	220V-240V	50Hz	14W	10W	3W	250L	0.7m	700L/h	1.5m	0.7kg	76x90x260mm
CUP-805	220V-240V	50Hz	16W	10W	5W	350L	0.7m	700L/h	1.5m	0.8kg	76x90x290mm
CUP-807	220V-240V	50Hz	18W	10W	7W	500L	0.7m	700L/h	1.5m	0.7kg	76x90x260mm
CUP-809	220V-240V	50Hz	20W	10W	9W	750L	0.7m	700L/h	1.5m	0.8kg	76x90x290mm

产品特点

- 物理过滤加生化过滤，过滤效果更彻底。
- 可上下左右四方位调节出水口角度，使用更灵活。
- 节能省电，静音。
- 全潜水，可兼用于淡水。
- 流量可调节。
- 一机多用，可过滤，增氧，造流。

FEATURES

- Physical and biochemical filtration have more thorough effect.
- The angle of the water outlet can be adjusted up and down, left and right, and the use is more flexible.
- Energy-saving and mute.
- Full submersible, can also be used for fresh seawater.
- The flow can be adjusted.
- One machine has multiple functions, with filtration, increasing oxygen and making flow.

型号 Model	额定电压 Voltage	额定频率 Frequency	额定功率 Power	最大扬程 H-max	最大流量 Output	电源线长度 Cable length	重量 Weight
CF-500	220-240V	50Hz	2.5W	0.6m	350L/h	1.5m	0.6kg
CF-700	220-240V	50Hz	8W	0.7m	500L/h	1.5m	0.65kg
CF-900	220-240V	50Hz	12W	1.2m	900L/h	1.5m	0.75kg

CHJ SERIES 多功能潜水过滤泵

MULTIFUNCTION FILTER PUMP



产品安装视频

□ CHJ-6000



□ CHJ-902



□ CHJ-1502



CQJ/HQJ SERIES 多功能潜水泵

MULTI-FUNCTION SUBMERSIBLE PUMP



产品安装视频

□ HQJ-500D
12V低电压



□ HQJ-700D
12V低电压



□ CQJ-900G



□ CQJ-1200G



可搭配除油膜器，需另外购买。
Can be matched with oil film processor, need additional purchase.

型号 Model	额定电压 Voltage	额定频率 Frequency	额定功率 Power	最大扬程 H-max	最大流量 Output	出水口 Hose Adapter	电源线长度 Cable length	重量 Weight	外形尺寸 Dimensions LxWxH
CHJ-500	220V-240V	50Hz	7W	0.9m	500L/h	13/16mm	1.5m	0.25kg	78x56x78mm
CHJ-600	220V-240V	50Hz	8W	1.3m	600L/h	13/16mm	1.5m	0.35kg	73.5x61x86mm
CHJ-900	220V-240V	50Hz	20W	1.5m	900L/h	13/16mm	1.5m	0.45kg	106x64x95mm
CHJ-1500	220V-240V	50Hz	25W	1.8m	1500L/h	13/16/20mm	1.5m	0.6g	106x69x95mm
CHJ-502	220V-240V	50Hz	7W	0.9m	500L/h	13/16mm	1.5m	0.3kg	211x71x98mm
CHJ-602	220V-240V	50Hz	8W	1.3m	600L/h	13/16mm	1.5m	0.44kg	218.5x79x107.5mm
CHJ-902	220V-240V	50Hz	20W	1.5m	900L/h	13/16mm	1.5m	0.6kg	287x89x117mm
CHJ-1502	220V-240V	50Hz	25W	1.8m	1500L/h	13/16/20mm	1.5m	0.8kg	273x96x132mm
CHJ-2000	220V-240V	50Hz	35W	2.0m	2000L/h	13/16/20mm	1.5m	0.85kg	115x66x131mm
CHJ-2500	220V-240V	50Hz	45W	2.7m	2500L/h	13/16/20mm	2.5m	1.0kg	115x66x131mm
CHJ-3000	220V-240V	50Hz	55W	3.0m	3000L/h	20/25mm	2.5m	1.25kg	137x77x173mm
CHJ-4500	220V-240V	50Hz	65W	3.2m	4500L/h	20/25mm	2.5m	1.85kg	165x95x171mm
CHJ-5000	220V-240V	50Hz	80W	3.8m	5000L/h	20/25mm	2.5m	1.85kg	165x95x171mm
CHJ-6000	220V-240V	50Hz	100W	4.0m	6000L/h	20/25mm	2.5m	2.15kg	168x91x191mm

型号 Model	额定电压 Voltage	额定频率 Frequency	额定功率 Power	最大扬程 H-max	最大流量 Output	出水口 Hose Adapter	电源线长度 Cable length	重量 Weight	外形尺寸 Dimensions LxWxH
CQJ-500G	220V-240V	50Hz	2.5W	0.6m	350L/h	16mm	1.5m	0.18kg	80x42x78mm
CQJ-700G	220V-240V	50Hz	8W	0.7m	500L/h	16mm	1.5m	0.25kg	90x51x100mm
CQJ-900G	220V-240V	50Hz	12W	1.2m	900L/h	16mm	1.5m	0.5kg	95x58x110mm
CQJ-1200G	220V-240V	50Hz	20W	1.4m	1200L/h	18mm	1.5m	0.5kg	100x65x115mm

12V低电压

型号 Model	适配器输入电压 Input Voltage	电机输入电压 Input Voltage	额定功率 Power	最大扬程 H-max	最大流量 Output	出水口 Hose Adapter	电源线长度 Cable length	重量 Weight	外形尺寸 Dimensions LxWxH
HQJ-500D	AC100-240V 50Hz/60Hz	DC 12V	4W	0.6m	350L/h	16mm	1.5m	0.18kg	80x42x78mm
HQJ-700D	AC100-240V 50Hz/60Hz	DC 12V	8W	0.7m	500L/h	16mm	1.5m	0.25kg	90x51x100mm

CW SERIES

多功能造浪泵

MULTI FUNCTION WAVEMAKER



产品安装视频



□ CW-110S (S款无控制器)

□ CW-110

CBG SERIES

壁挂式杀菌过滤器

HANG ON BACK FILTER

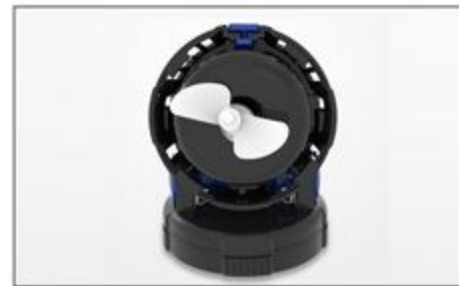


产品安装视频

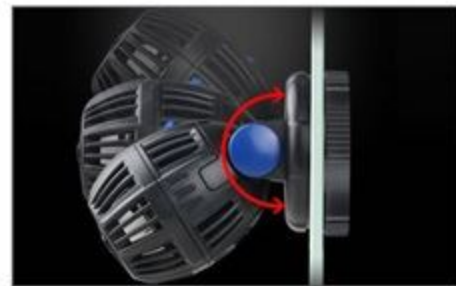


□ CBG-500

□ CBG-800S (S款不带杀菌灯)



螺旋桨设计/澎湃动力



180°造浪/造浪方向可自由调节



外置控制器/使用更便捷



油膜处理器/去除表面油膜



双重调节/调节进水量



水流示意图/water Flow Diagram

型号 Model	电机输入电压 Input Voltage	额定功率 Power	流量 Flow Rate	适用鱼缸 Suitable Aquarium Size	外形尺寸 Dimensions LxWxH
CW-110	DC24V	10W	500~4000L/h	50~70cm	100x58x58mm
CW-110S	DC24V	10W	4000L/h	50~70cm	100x58x58mm
CW-120	DC24V	20W	700~8000L/h	70~120cm	120x70x70mm
CW-120S	DC24V	20W	8000L/h	70~120cm	120x70x70mm
CW-140	DC24V	40W	1200~15000L/h	100~150cm	132x80x80mm
CW-140S	DC24V	40W	15000L/h	100~150cm	132x80x80mm
CW-160	DC24V	60W	1700~20000L/h	150~200cm	136x90x90mm
CW-160S	DC24V	60W	20000L/h	150~200cm	136x90x90mm

注/Note : S款不带控制器/S-Series without controller.

型号 Model	额定电压 Voltage	额定频率 Frequency	水泵功率 Pump Power	杀菌灯功率 UV Power	流量 Flow Rate	适用鱼缸 Suitable Aquarium Size	外形尺寸 Dimensions LxWxH
CBG-500	220V-240V	50Hz	6W	5W	500L/h	38~115L	192x110.5x165mm
CBG-500S	220V-240V	50Hz	6W	/	500L/h	38~115L	192x110.5x165mm
CBG-800	220V-240V	50Hz	6W	5W	800L/h	75~190L	229x127.5x179mm
CBG-800S	220V-240V	50Hz	6W	/	800L/h	75~190L	229x127.5x179mm

注/Note : S款不带杀菌灯/S-series without UV-Lamp.

CHL SERIES 底吸泵

BOTTOM SUCTION PUMP

□ CHL-1000



□ CHL-1500



CTB SERIES 变频水泵

FREQUENCY VARIATION PUMP



产品安装视频

□ CTB-5500~7500



□ CTB-2500~4500



360°底吸/吸水无死角



内置温度控制芯片/智能防干烧



提手设计/携带更方便

产品特点

- 适合于池塘过滤, 假山供水, 溪流造景, 花园浇灌, 水族箱过滤, 海鲜蓄养;
- 采用变频技术, 功率小, 流量大, 扬程高, 超静音且水陆两用。
- 陶瓷转轴, 耐磨损, 不生锈, 使用寿命长, 不含铜元素。
- 出水口采用多级接管, 适合多种管径连接。

FEATURES

- Apply to ponds, rocky, bourn, aquarium tanks with water recycling equipment matching.
- Use the variable frequency technology, small power, large flow, high head, super silence and amphibious.
- Use ceramic shaft, wear resistance, no rust, long service life, no copper element.
- The outlet realize multistage over, suitable for a variety of pipe diameter connection.

型号 Model	额定电压 Voltage	额定频率 Frequency	额定功率 Power	最大扬程 H-max	最大流量 Output	出水口 Hose Adapter	电源线长度 Cable length	重量 Weight	外形尺寸 Dimensions LxWxH
CHL-1000	220V-240V	50Hz	15W	1.4m	1000L/h	16mm	1.6m	0.5kg	113x85x128mm
CHL-1500	220V-240V	50Hz	25W	1.8m	1500L/h	13/16/20mm	1.6m	0.65kg	123x91x137mm
CHL-2500	220V-240V	50Hz	40W	2.3m	2500L/h	13/16/20mm	2.3m	0.9kg	133x97x147mm
CHL-3000	220V-240V	50Hz	55W	2.8m	3000L/h	16/20mm	2.3m	1.3kg	151x107x169mm
CHL-3500	220V-240V	50Hz	70W	3.2m	3500L/h	16/20/25mm	2.3m	2.1kg	170x122x190mm
CHL-4500	220V-240V	50Hz	100W	3.8m	4500L/h	16/20/25mm	2.3m	2.3kg	170x122x202mm

型号 Model	额定电压 Voltage	额定频率 Frequency	额定功率 Power	最大扬程 H-max	最大流量 Output	出水口 Hose Adapter	电源线长度 Cable length	外形尺寸 Dimensions LxWxH
CTB-2500	220V-240V	50Hz	15W	2.5m	2500L/h	20/25mm	2.5m	155x90x127mm
CTB-3500	220V-240V	50Hz	20W	3m	3500L/h	20/25mm	2.5m	155x90x127mm
CTB-4500	220V-240V	50Hz	40W	4.5m	4500L/h	20/25mm	2.5m	155x90x127mm
CTB-5500	220V-240V	50Hz	45W	4m	5500L/h	20/25/32mm	5m	178x103x151mm
CTB-6500	220V-240V	50Hz	55W	4.8m	6200L/h	20/25/32mm	5m	178x103x151mm
CTB-7500	220V-240V	50Hz	70W	5.6m	7000L/h	20/25/32mm	5m	178x103x151mm

CTP SERIES

变频水泵

FREQUENCY VARIATION PUMP



产品安装视频



□ CTP-10000~16000



□ CTP-5000~8000

CTP SERIES

变频喷泉泵

FLOAT AERATION FOUNTAIN PUMP



产品安装视频



□ CTP-2803

□ CTP-5803

129

130

型号 Model	额定电压 Voltage	额定频率 Frequency	额定功率 Power	最大扬程 H-max	最大流量 Output	出水口 Hose Adapter	电源线长度 Cable length	重量 Weight	外形尺寸 Dimensions LxWxH
CTP-2800	220V-240V	50Hz	10W	2m	3000L/h	20/25/32mm	2.5m	1.7kg	172x113x127mm
CTP-3800	220V-240V	50Hz	20W	2.8m	3600L/h	20/25/32mm	2.5m	1.7kg	172x113x127mm
CTP-4800	220V-240V	50Hz	30W	4m	4500L/h	20/25/32mm	2.5m	1.7kg	172x113x127mm
CTP-5800	220V-240V	50Hz	40W	4.8m	5200L/h	20/25/32mm	2.5m	1.7kg	172x113x127mm
CTP-5000	220V-240V	50Hz	30W	3.3m	5000L/h	20/25/32mm	2.5m	2.3kg	188x131x149mm
CTP-6000	220V-240V	50Hz	40W	4.2m	6000L/h	20/25/32mm	5m	2.3kg	188x131x149mm
CTP-7000	220V-240V	50Hz	50W	4.6m	7000L/h	20/25/32mm	5m	2.3kg	188x131x149mm
CTP-8000	220V-240V	50Hz	70W	5.6m	8000L/h	20/25/32mm	5m	2.3kg	188x131x149mm
CTP-10000	220V-240V	50Hz	80W	6m	10000L/h	25/32/38/50mm	5m	3.7kg	208x138x158mm
CTP-12000	220V-240V	50Hz	100W	6.5m	12000L/h	25/32/38/50mm	5m	3.7kg	208x138x158mm
CTP-14000	220V-240V	50Hz	120W	7m	14000L/h	25/32/38/50mm	5m	3.7kg	208x138x158mm
CTP-16000	220V-240V	50Hz	140W	7.5m	16000L/h	25/32/38/50mm	5m	3.7kg	208x138x158mm

产品特点

- 高效变频水泵做动力；
- 出水口采用多用管接，适合多种管径连接；
- 可调节水流量大小；
- 带调节器，伸缩自如，方便你调整高度；
- 各式喷泉样式，满足你不同的观赏要求。

FEATURES

- Efficient frequency conversion pump as power;
- The outlet realize multistage over, suitable for a variety of pipe diameter connection;
- Adjustable water flow;
- With flexible bleed adjuster, easier for you to adjust the height;
- Various fountain heads to meet your different requirements.

型号 Model	额定电压 Voltage	额定频率 Frequency	额定功率 Power	最大扬程 H-max	最大流量 Output	出水口 Hose Adapter	电源线长度 Cable length	重量 Weight	外形尺寸 Dimensions LxWxH
CTP-2803	220V-240V	50Hz	10W	2m	3000L/h	20/25/32mm	10m	2.7kg	172x121x632mm
CTP-3803	220V-240V	50Hz	20W	2.8m	3600L/h	20/25/32mm	10m	2.7kg	172x121x632mm
CTP-4803	220V-240V	50Hz	30W	4m	4500L/h	20/25/32mm	10m	2.7kg	172x121x632mm
CTP-5803	220V-240V	50Hz	40W	4.8m	5200L/h	20/25/32mm	10m	2.7kg	172x121x632mm
CTP-5003	220V-240V	50Hz	30W	3.3m	5000L/h	20/25/32mm	10m	3kg	188x136x645mm
CTP-6003	220V-240V	50Hz	40W	4.2m	6000L/h	20/25/32mm	10m	3kg	188x136x645mm
CTP-7003	220V-240V	50Hz	50W	4.6m	7000L/h	20/25/32mm	10m	3kg	188x136x645mm
CTP-8003	220V-240V	50Hz	70W	5.6m	8000L/h	20/25/32mm	10m	3kg	188x136x645mm

CET SERIES 变频水泵

FREQUENCY VARIATION PUMP



产品安装视频

□ CET-8000/15000
可立/卧两用



□ CET-22000/26000 **新品**



CDP/SDP SERIES 直流变频水泵

DC FREQUENCY VARIATION PUMP



产品安装视频



□ CDP-6000W



□ SDP-3500



大流量
五面环绕进水，大流量



分离式控制器
液晶显示，轻松调节流量大小



提手设计
方便拎拿，易携带

型号 Model	额定电压 Voltage	额定频率 Frequency	额定功率 Power	最大扬程 H-max	最大流量 Output	出水口 Hose Adapter	电源线长度 Cable length	重量 Weight	外形尺寸 Dimensions LxWxH
CET-8000	220V-240V	50Hz	18-80W	5.4m	8000L/h	20/25/32mm	2m/10m	3kg	192x106x132mm
CET-15000	220V-240V	50Hz	37-180W	7m	15000L/h	25/32/38mm	2m/10m	4kg	210x120x139mm
CET-22000	220V-240V	50Hz	40-350W	7.5m	21000L/h	32/38/50mm	2m/10m	10kg	470x176x240mm
CET-26000	220V-240V	50Hz	60-440W	8.5m	26000L/h	32/38/50mm	2m/10m	10kg	470x176x240mm

型号 Model	适配器输入电压 Input Voltage	电机输入电压 Input Voltage	额定功率 Power	最大扬程 H-max	最大流量 Output	出水口 Hose Adapter	电源线长度 Cable length	重量 Weight	外形尺寸 Dimensions LxWxH
CDP-3500	AC100-240V 50Hz/60Hz	DC24V	30W	3.5m	3500L/h	20/25/32mm	2m	1.1kg	147x77x90mm
CDP-3500B	AC100-240V 50Hz/60Hz	DC24V	30W	3.5m	3500L/h	20/25/32mm	2m	1kg	147x77x90mm
CDP-3500W	AC100-240V 50Hz/60Hz	DC24V	30W	3.5m	3500L/h	20/25/32mm	2m	1.1kg	147x77x90mm
CDP-6000	AC100-240V 50Hz/60Hz	DC24V	60W	5.5m	6000L/h	20/25/32mm	2.5m	2.1kg	170x82x100mm
CDP-6000B	AC100-240V 50Hz/60Hz	DC24V	60W	5.5m	6000L/h	20/25/32mm	2.5m	2kg	170x82x100mm
CDP-6000W	AC100-240V 50Hz/60Hz	DC24V	60W	5.5m	6000L/h	20/25/32mm	2.5m	2.1kg	170x82x100mm
CDP-10000	AC100-240V 50Hz/60Hz	DC24V	100W	6m	10000L/h	20/25/32/38/42mm	5m	3.1kg	202x97x121mm
CDP-10000B	AC100-240V 50Hz/60Hz	DC24V	100W	6m	10000L/h	20/25/32/38/42mm	5m	3kg	202x97x121mm
CDP-10000W	AC100-240V 50Hz/60Hz	DC24V	100W	6m	10000L/h	20/25/32/38/42mm	5m	3.1kg	202x97x121mm
SDP-3500	AC100-240V 50Hz/60Hz	DC24V	30W	3.5m	3500L/h	20/25/32mm	2m	1.1kg	147x77x90mm
SDP-6000	AC100-240V 50Hz/60Hz	DC24V	60W	5.5m	6000L/h	20/25/32mm	2.5m	2.1kg	170x82x100mm
SDP-10000	AC100-240V 50Hz/60Hz	DC24V	100W	6m	10000L/h	20/25/32/38/42mm	5m	3.1kg	202x97x121mm

注/Note: B款不带控制器, W款是WIFI款./B-seires witchout controller, Type W requires connecting WIFI for use.

CHJ SERIES

潜水喷泉泵

SUBMERSIBLE FOUNTAIN PUMP



CUF SERIES

紫外线喷泉泵

UV-C FOUNTAIN PUMP



产品特点

- 出水口采用多用管接, 适合多种管径连接;
- 可调节水流大小;
- 带调节器, 伸缩自如, 方便调整高度;
- 各式喷泉样式, 满足你不同的观赏要求。

FEATURES

- Outlet using multi-purpose pipe joint, suitable for a variety of pipe diameter connection;
- Adjustable flow rate;
- With flexible adjuster, easy for you to adjust the height;
- Various fountain heads to meet your different requirement.

型号 Model	额定电压 Voltage	额定频率 Frequency	额定功率 Power	最大扬程 H-max	最大流量 Output	出水口 Hose Adapter	电源线长度 Cable length	重量 Weight	外形尺寸 Dimensions LxWxH
CHJ-603	220V-240V	50Hz	8W	1.3m	600L/h	13/16mm	5m	0.5kg	216x66x85mm
CHJ-903	220V-240V	50Hz	20W	1.5m	900L/h	13/16mm	5m	0.8kg	214x96x100mm
CHJ-1503	220V-240V	50Hz	25W	1.8m	1500L/h	13/16/20mm	5m	1.7kg	229x71x100mm
CHJ-2003	220V-240V	50Hz	35W	2m	2000L/h	13/16/20mm	10m	1.1kg	244x90x120mm
CHJ-2503	220V-240V	50Hz	45W	2.7m	2500L/h	13/16/20mm	10m	1.2kg	244x90x120mm
CHJ-3003	220V-240V	50Hz	55W	3m	3000L/h	20/25mm	10m	2.5kg	244x100x125mm
CHJ-4503	220V-240V	50Hz	65W	3.2m	4500L/h	20/25mm	10m	3kg	272x120x150mm
CHJ-5003	220V-240V	50Hz	80W	3.8m	5000L/h	20/25mm	10m	3kg	272x120x150mm
CHJ-6003	220V-240V	50Hz	100W	4m	6000L/h	20/25mm	10m	3.3kg	272x120x150mm

型号 Model	额定电压 Voltage	额定频率 Frequency	总功率 Power	杀菌灯功率 UV-C lamp	适用水量 Capacity	最大扬程 H-max	最大流量 Output	电源线长度 Cable length	重量 Weight	外形尺寸 Dimensions LxWxH
CUF-2505	220V-240V	50Hz	24W	5W	1500L	1.6m	1000L/h	10m	3.7kg	248x200x136mm
CUF-5505	220V-240V	50Hz	38W	5W	2500L	2.0m	2000L/h	10m	4.0kg	248x200x136mm
CUF-6005	220V-240V	50Hz	50W	5W	3500L	2.5m	2500L/h	10m	4.2kg	248x200x136mm
CUF-2500	220V-240V	50Hz	28W	9W	2500L	1.6m	1000L/h	10m	4.7kg	316x251x135mm
CUF-5000	220V-240V	50Hz	42W	9W	3500L	2.0m	2000L/h	10m	5.0kg	316x251x135mm
CUF-6000	220V-240V	50Hz	54W	9W	4500L	2.5m	2500L/h	10m	5.2kg	316x251x135mm
CUF-2511	220V-240V	50Hz	30W	11W	3000L	1.6m	1000L/h	10m	5.4kg	387x275x136mm
CUF-5011	220V-240V	50Hz	45W	11W	4000L	2.0m	2000L/h	10m	5.7kg	387x275x136mm
CUF-6011	220V-240V	50Hz	57W	11W	5000L	2.5m	2500L/h	10m	5.9kg	387x275x136mm
CUF-2800	220V-240V	50Hz	30W	11W	5000L	2.0m	3000L/h	10m	6.5kg	350x310x198mm
CUF-3800	220V-240V	50Hz	35W	11W	6000L	2.8m	3600L/h	10m	6.5kg	350x310x198mm
CUF-4800	220V-240V	50Hz	45W	11W	7000L	4.0m	4500L/h	10m	6.5kg	350x310x198mm
CUF-5800	220V-240V	50Hz	55W	11W	8000L	4.8m	5200L/h	10m	6.5kg	350x310x198mm

CTF/CTF-B SERIES

变频池塘过滤泵

FREQUENCY VARIATION PUMP



产品安装视频

□ CTF-2800~16000

□ CTF-2800B~16000B



CDF SERIES

低压池塘过滤泵

LOW-PRESSURE POND FILTRATION PUMP

新品/NEW

□ CDF-2800~5800

□ CDF-10000~16000



型号 Model	额定电压 Voltage	额定频率 Frequency	额定功率 Power	最大扬程 H-max	最大流量 Output	出水口 Hose Adapter	电源线长度 Cable length	重量 Weight	外形尺寸 Dimensions LxWxH
CTF-2800/B	220V-240V	50Hz	10W	2m	3000L/h	25/32/38mm	10m	2.9kg	258x183x121mm/246x186x120
CTF-3800/B	220V-240V	50Hz	20W	2.8m	3600L/h	25/32/38mm	10m	2.9kg	258x183x121mm/246x186x120
CTF-4800/B	220V-240V	50Hz	30W	4m	4500L/h	25/32/38mm	10m	2.9kg	258x183x121mm/246x186x120
CTF-5800/B	220V-240V	50Hz	40W	4.8m	5200L/h	25/32/38mm	10m	2.9kg	258x183x121mm/246x186x120
CTF-5000/B	220V-240V	50Hz	30W	3.3m	5000L/h	25/32/38mm	10m	3.6kg	258x183x121mm/246x186x120
CTF-6000/B	220V-240V	50Hz	40W	4.2m	6000L/h	25/32/38mm	10m	3.6kg	258x183x121mm/246x186x120
CTF-7000/B	220V-240V	50Hz	50W	4.6m	7000L/h	25/32/38mm	10m	3.6kg	258x183x121mm/246x186x120
CTF-8000/B	220V-240V	50Hz	70W	5.6m	8000L/h	25/32/38mm	10m	3.6kg	258x183x121mm/246x186x120
CTF-10000/B	220V-240V	50Hz	80W	6m	10000L/h	25/32/38mm	10m	4.5kg	280x240x140mm/278x217x132mm
CTF-12000/B	220V-240V	50Hz	100W	6.5m	12000L/h	25/32/38mm	10m	4.5kg	280x240x140mm/278x217x132mm
CTF-14000/B	220V-240V	50Hz	120W	7m	14000L/h	25/32/38mm	10m	4.5kg	280x240x140mm/278x217x132mm
CTF-16000/B	220V-240V	50Hz	140W	7.5m	16000L/h	25/32/38mm	10m	4.5kg	280x240x140mm/278x217x132mm

型号 Model	适配器输入电压 Input Voltage	电机输入电压 Input Voltage	额定功率 Power	最大扬程 H-max	最大流量 Output	出水口 Hose Adapter	电源线长度 Cable length	重量 Weight	外形尺寸 Dimensions LxWxH
CDF-3800	AC100-240V 50Hz/60Hz	DC24V	20W	2.8m	3600L/h	25/32/38mm	10m	2.9kg	240x180x240mm
CDF-4800	AC100-240V 50Hz/60Hz	DC24V	30W	4m	4500L/h	25/32/38mm	10m	2.9kg	240x180x240mm
CDF-5800	AC100-240V 50Hz/60Hz	DC24V	40W	4.8m	5200L/h	25/32/38mm	10m	2.9kg	240x180x240mm
CDF-5000	AC100-240V 50Hz/60Hz	DC24V	30W	3.3m	5000L/h	25/32/38mm	10m	3.6kg	258x183x121mm
CDF-6000	AC100-240V 50Hz/60Hz	DC24V	40W	4.2m	6000L/h	25/32/38mm	10m	3.6kg	258x183x121mm
CDF-8000	AC100-240V 50Hz/60Hz	DC24V	70W	5.6m	8000L/h	25/32/38mm	10m	3.6kg	258x183x121mm
CDF-10000	AC100-240V 50Hz/60Hz	DC24V	80W	6m	10000L/h	25/32/38mm	10m	4.5kg	280x208x250mm
CDF-14000	AC100-240V 50Hz/60Hz	DC24V	140W	7.5m	16000L/h	25/32/38mm	10m	4.5kg	280x208x250mm

CFP SERIES

变频池塘过滤泵

FREQUENCY VARIATION PUMP

□ CFP-13000~18000



□ CFP-2000~3000



CEF SERIES

变频鱼池泵

VARIATION PUMP



产品安装视频

□ CEF-26000/30000



□ CEF-16000/22000

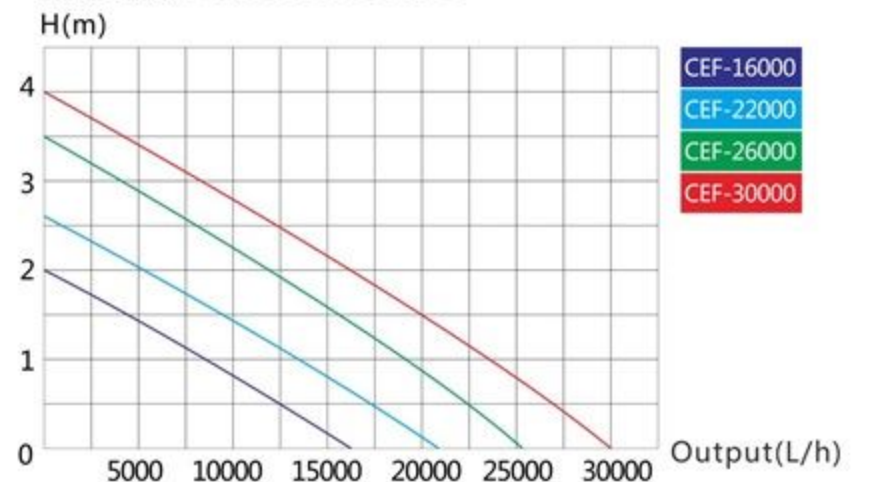


型号 Model	额定电压 Voltage	额定频率 Frequency	额定功率 Power	最大扬程 H-max	最大流量 Output	出水口 Hose Adapter	电源线长度 Cable length	重量 Weight	外形尺寸 Dimensions LxWxH
CFP-900	220V-240V	50Hz	20W	1.5m	900L/h	13/16mm	1.5m	0.45kg	106x64x95mm
CFP-1500	220V-240V	50Hz	25W	1.8m	1500L/h	16/16/20mm	1.5m	0.6kg	106x69x95mm
CFP-2000	220V-240V	50Hz	35W	2.0m	2000L/h	20/25/32mm	5m	1kg	203x214x103mm
CFP-2500	220V-240V	50Hz	45W	2.7m	2500L/h	20/25/32mm	5m	1.1kg	203x214x103mm
CFP-3000	220V-240V	50Hz	55W	3.0m	3000L/h	20/25/32mm	5m	1.6kg	203x214x103mm
CFP-8000	220V-240V	50Hz	70W	3.2m	8000L/h	25/32/38mm	10m	3.5kg	310x300x150mm
CFP-9000	220V-240V	50Hz	95W	3.6m	9000L/h	25/32/38mm	10m	3.7kg	310x300x150mm
CFP-10000	220V-240V	50Hz	155W	5.0m	10000L/h	25/32/38mm	10m	4.0kg	310x300x150mm
CFP-13000/A	220V-240V	50Hz	180W	5.2m	13000L/h	25/32/38/50mm	10m	5.5kg	353x315x170mm
CFP-15000/A	220V-240V	50Hz	215W	5.8m	15000L/h	25/32/38/50mm	10m	5.5kg	353x315x170mm
CFP-18000/A	220V-240V	50Hz	315W	6.2m	18000L/h	25/32/38/50mm	10m	5.5kg	353x315x170mm

产品特点/FEATURES

- 变频技术, 高效节能;
- 超大流量, 适合于花园池塘和锦鲤鱼塘的过滤系统;
- 抽吸尘粒直径达8mm;
- 采用耐磨陶瓷轴, 寿命长;
- IC电子检测, 无水自动断电保护技术;
- 堵转保护功能。
- Frequency variation technology, save energy;
- Large output, apply to pond;
- Dirt particle size up to 8mm;
- Wear resistance ceramic shaft, long service life;
- IC electronic check out system, protect automatically;
- The locked-rotor protection function.

性能曲线表/FUNCTION CURVES



型号 Model	额定电压 Voltage	额定频率 Frequency	额定功率 Power	最大扬程 H-max	最大流量 Output	出水口 Hose Adapter	电源线长度 Cable length	外形尺寸 Dimensions LxWxH
CEF-16000	220V-240V	50Hz	75W	2m	16000L/h	75mm	10m	225x200x600mm
CEF-22000	220V-240V	50Hz	95W	2.6m	22000L/h	75mm	10m	225x200x600mm
CEF-26000	220V-240V	50Hz	135W	3.5m	26000L/h	110mm	10m	225x200x600mm
CEF-30000	220V-240V	50Hz	200W	4m	30000L/h	110mm	10m	225x200x600mm

CPP-F SERIES

自吸变频水泵

SELF-FREQUENCY VARIATION PUMP

□ CPP-5000F~16000F



CLB/CLP SERIES

园艺泵

POND PUMP



产品安装视频

□ CLB-12000P~15000P
(交流异步电动机, P系列带浮球开关)

□ CLP-10000
(无刷直流电机)



变频节能/节能省电



陶瓷轴芯/耐磨损,使用寿命长



水陆两用/多场景使用

型号 Model	额定电压 Voltage	额定频率 Frequency	额定功率 Power	最大扬程 H-max	最大流量 Output	出水口 Hose Adapter	电源线长度 Cable length	重量 Weight	外形尺寸 Dimensions LxWxH
CPP-5000F	220V-240V	50Hz	30W	3.7m	3500L/h	20/25/32mm	5m	2.8kg	415x152x228mm
CPP-6000F	220V-240V	50Hz	40W	4.5m	4000L/h	20/25/32mm	5m	2.8kg	415x152x228mm
CPP-7000F	220V-240V	50Hz	50W	5.3m	4500L/h	20/25/32mm	5m	2.8kg	415x152x228mm
CPP-8000F	220V-240V	50Hz	70W	6.5m	5000L/h	20/25/32mm	5m	2.8kg	415x152x228mm
CPP-10000F	220V-240V	50Hz	80W	7m	7500L/h	25/32/38/50mm	5m	3.3kg	420x152x248mm
CPP-12000F	220V-240V	50Hz	100W	7.5m	8000L/h	25/32/38/50mm	5m	3.3kg	420x152x248mm
CPP-14000F	220V-240V	50Hz	120W	8m	8500L/h	25/32/38/50mm	5m	3.3kg	420x152x248mm
CPP-16000F	220V-240V	50Hz	140W	8.5m	9000L/h	25/32/38/50mm	5m	3.3kg	420x152x248mm

型号 Model	额定电压 Voltage	额定频率 Frequency	额定功率 Power	最大扬程 H-max	最大流量 Output	出水口 Hose Adapter	电源线长度 Cable length	重量 Weight	外形尺寸 Dimensions LxWxH
CLB-4500	220V-240V	50Hz	80W	3.5m	4500L/h	20/25/32mm	5m	2.5kg	185x138x232mm
CLB-5500	220V-240V	50Hz	110W	4.2m	5500L/h	20/25/32mm	5m	2.5kg	185x138x232mm
CLB-6500	220V-240V	50Hz	145W	5m	6500L/h	20/25/32mm	5m	2.5kg	185x138x232mm
CLB-8000	220V-240V	50Hz	175W	6m	6000L/h	20/25/32mm	5m	2.5kg	185x138x232mm
CLB-12000/P	220V-240V	50Hz	260W	7m	12000L/h	25/32/38/50mm	10m	5.2kg	230x155x295mm
CLB-15000/P	220V-240V	50Hz	310W	8m	15000L/h	25/32/38/50mm	10m	5.2kg	230x155x295mm
CLP-5000	220V-240V	50Hz	30W	3.6m	5000L/h	20/25/32mm	5m	2.5kg	185x138x232mm
CLP-7000	220V-240V	50Hz	50W	4.4m	7000L/h	20/25/32mm	5m	2.5kg	185x138x232mm
CLP-9000	220V-240V	50Hz	70W	5.2m	9000L/h	20/25/32mm	5m	2.5kg	185x138x232mm
CLP-10000	220V-240V	50Hz	80W	6m	10000L/h	25/32/38/50mm	10m	5kg	230x155x295mm
CLP-16000	220V-240V	50Hz	140W	7.5m	16000L/h	25/32/38/50mm	10m	5kg	230x155x295mm

注/Note: P系列带浮球开关/ P-series with float switch.

CQB SERIES

园艺泵

POND PUMP



产品安装视频

CQB SERIES

园艺泵

POND PUMP

□ CQB-12000

□ CQB-4000~6000

□ CQB-2000/2500

□ CQB-3000~6500



产品特点

- 适用于池塘过滤，假山供水，溪流造景，花园浇灌，海鲜蓄养等。
- 采用新型高效异步电机，节能50%，噪音低。
- 采用树脂和橡胶双重密封，使用安全可靠。
- 超强耐磨的陶瓷轴芯及轴套，使用寿命长。
- 离心开式叶轮，尘粒可通过直径达6mm。

FEATURES

- Apply to ponds, rocky, aquarium tanks and seafood tanks.
- High performance standard asynchronous motor with new design, energy saving up to 50% than before, super silence.
- Double seal of resin and rubber ring make it more safe for using.
- High-strength ceramic shaft and sleeve, long service life.
- Spiral propeller allows the dirt particle size as 6mm.

型号 Model	额定电压 Voltage	额定频率 Frequency	额定功率 Power	最大扬程 H-max	最大流量 Output	出水口 Hose Adapter	电源线长度 Cable length	重量 Weight	外形尺寸 Dimensions LxWxH
CQB-4000	220V-240V	50Hz	55W	2.8m	3800L/h	20/25mm	3m	2.1kg	185x100x100mm
CQB-5000	220V-240V	50Hz	70W	3.5m	4600L/h	20/25mm	3m	2.1kg	185x100x100mm
CQB-4000	220V-240V	50Hz	95W	4m	5800L/h	20/25mm	3m	2.1kg	185x100x100mm
CQB-5000	220V-240V	50Hz	140W	5m	6500L/h	20/25/32mm	3m	2.5kg	205x100x100mm
CQB-10000	220V-240V	50Hz	210W	6m	13000L/h	20/25/32/50mm	5m	5.2kg	270x100x100mm
CQB-12000	220V-240V	50Hz	260W	7m	12000L/h	20/25/32/50mm	5m	5.2kg	270x100x100mm
CQB-15000	220V-240V	50Hz	310W	8m	15000L/h	20/25/32/50mm	5m	5.2kg	270x100x100mm

型号 Model	额定电压 Voltage	额定频率 Frequency	额定功率 Power	最大扬程 H-max	最大流量 Output	出水口 Hose Adapter	电源线长度 Cable length	重量 Weight	外形尺寸 Dimensions LxWxH
CQB-2000	220V-240V	50Hz	35W	2m	2300L/h	20/25mm	2.5m	1.1kg	193x99x131mm
CQB-2500	220V-240V	50Hz	45W	2.5m	2700L/h	20/25mm	2.5m	1.2kg	193x99x131mm
CQB-3000	220V-240V	50Hz	55W	3m	3000L/h	20/25/32mm	2.5m	1.9kg	215x150x175mm
CQB-4500	220V-240V	50Hz	60W	3.3m	4700L/h	20/25/32mm	2.5m	2kg	215x150x175mm
CQB-6500	220V-240V	50Hz	90W	4m	6200L/h	20/25/32mm	2.5m	2kg	215x150x175mm
CQB-2003	220V-240V	50Hz	35W	2m	2300L/h	20/25mm	10m	2kg	193x99x99mm
CQB-2503	220V-240V	50Hz	45W	2.5m	2700L/h	20/25mm	10m	2.2kg	193x99x99mm
CQB-3003	220V-240V	50Hz	55W	3m	3000L/h	20/25/32mm	10m	2.4kg	215x150x175mm
CQB-4503	220V-240V	50Hz	60W	3.3m	4700L/h	20/25/32mm	10m	2.5kg	215x150x175mm
CQB-6503	220V-240V	50Hz	90W	4m	6200L/h	20/25/32mm	10m	2.5kg	215x150x175mm



COP-10000 浮水爆氧喷泉泵

FLOATING WATER EXPLOSION FOUNTAIN PUMP



产品安装视频

生化过滤系统参数配置对照

FILTER SYSTEM COMPARISON

水泵实际流量 The Actual Flow Of The Pump	CUV-218			CUV-224			CUV-236			CUV-236		
	CBF-350			CBF-350B/550			CBF-350B/550			CBF-350C		
4000L/h	6m³	4m³	2m³	/	/	/	/	/	/	/	/	/
6000L/h	9m³	5m³	3m³	12m³	6m³	4m³	16m³	8m³	6m³	/	/	/
8000L/h	12m³	6m³	4m³	16m³	8m³	5m³	20m³	10m³	7m³	24m³	12m³	8m³
10000L/h	/	/	/	20m³	10m³	7m³	24m³	12m³	8m³	36m³	18m³	12m³
12000L/h	/	/	/	24m³	12m³	8m³	30m³	15m³	10m³	48m³	24m³	16m³

水泵实际流量 The Actual Flow Of The Pump	CPF-180			CPF-250			CPF-280			CPF-380			CPF-500		
	3000L/h	3m³	1.5m³	0.8m³	/	/	/	4m³	2m³	1m³	/	/	/	/	/
4000L/h	4m³	2m³	1m³	5m³	2.5m³	1.5m³	5m³	2.5m³	1.5m³	6m³	3m³	2m³	8m³	4m³	2.5m³
6000L/h	5m³	2.5m³	1.5m³	6m³	3m³	2m³	6m³	3m³	2m³	8m³	4m³	2.5m³	12m³	6m³	4m³
8000L/h	6m³	3m³	2m³	8m³	4m³	2.5m³	8m³	4m³	2.5m³	10m³	5m³	3m³	20m³	10m³	8m³
10000L/h	/	/	/	10m³	5m³	3m³	/	/	/	12m³	6m³	4m³	30m³	15m³	10m³

水泵实际流量 The Actual Flow Of The Pump	CPF-1500			CPF-2500 CPA-2500			CPF-3500 CPA-3500			CPF-5000 CPA-5000			CPF-10000 CPA-10000		
	2000L/h	2m³	1m³	0.5m³	2m³	1m³	0.5m³	3m³	1.5m³	1m³	/	/	/	/	/
3000L/h	3m³	1.5m³	0.8m³	3m³	1.5m³	0.8m³	4m³	2m³	1.3m³	4m³	2m³	1m³	/	/	/
4000L/h	4m³	2m³	1m³	4m³	2m³	1m³	5m³	2.5m³	1.5m³	5m³	2.5m³	1.5m³	6m³	3m³	2m³
6000L/h	/	/	/	5m³	2.5m³	1.5m³	6m³	3m³	2m³	6m³	3m³	2m³	8m³	4m³	2.5m³
8000L/h	/	/	/	/	/	/	/	/	/	8m³	4m³	2.5m³	10m³	5m³	3m³
10000L/h	/	/	/	/	/	/	/	/	/	/	/	/	12m³	6m³	4m³

水泵实际流量 The Actual Flow Of The Pump	CPF-15000 CPA-15000			CPF-20000 CPA-20000 CPW-20000			CPF-30000 CPA-30000 CPW-30000			CPF-50000 CPA-50000 CPW-50000			CPF-75000 CPA-75000 CPW-75000		
	4000L/h	8m³	4m³	2.5m³	/	/	/	/	/	/	/	/	/	/	/
6000L/h	12m³	6m³	4m³	16m³	8m³	6m³	30m³	15m³	10m³	50m³	25m³	15m³	60m³	30m³	20m³
8000L/h	20m³	10m³	8m³	24m³	12m³	9m³	40m³	20m³	12m³	60m³	30m³	20m³	70m³	35m³	25m³
10000L/h	30m³	15m³	10m³	32m³	16m³	10m³	50m³	25m³	15m³	80m³	40m³	25m³	100m³	50m³	30m³
12000L/h	/	/	/	40m³	20m³	12m³	60m³	30m³	20m³	100m³	50m³	30m³	120m³	60m³	35m³



漂浮式安装/自动漂浮



360°喷泉/大范围增氧



变频技术/节能省电

型号 Model	额定电压 Voltage	额定频率 Frequency	额定功率 Power	最大流量 Output	喷泉高度 Fountain height	喷泉直径 Fountain diameter	电源线长度 Cable length	外形尺寸 Dimensions LxWxH
COP-10000	220-240V	50Hz	90W	20000L/h	1m	3m	10m	275x252x420mm

注意：适用水温范围在零上4摄氏度至零上35摄氏度。

CPW SERIES

wifi智能压力过滤器

WIFI SMART PRESSURE FILTER



产品安装视频

□ CPW-30000 (WIFI款)



□ CPW-75000D



CPA SERIES

自动生化压力过滤器

AUTOMATIC POND BIO PRESS FILTER



产品安装视频

□ CPA-15000



□ CPA-75000



型号 Model	CPW-20000 CPW-20000D	CPW-30000 CPW-30000D	CPW-50000 CPW-50000D	CPW-75000 CPW-75000D
智能插座最大使用总功率 Smart socket maximum total power	≤800W	≤800W	≤800W	≤800W
杀菌灯功率 Power of UV-C	36W	55W	55W	55W
最大流量 (L/h) Max flow-through(L/h)	12000L/h	12000L/h	13000L/h	13000L/h
出入口 Outlet, Inlet hose adapter	32/38/50mm	32/38/50mm	32/38/50mm	32/38/50mm
过滤棉面积 Strainer surface	60m ²	80m ²	80m ²	80m ²
适合养鱼的池塘 Suitable for ponds with fish	20m ³	30m ³	40m ³	50m ³
适合装饰的池塘 Suitable for decorative ponds	40m ³	60m ³	80m ³	100m ³
过滤桶容积 Actual volume	50L	75L	170L	300L
规格 (LxWxH) Dimension in mm	458×458×600	458×458×765	620×620×920	750×570×970



APP界面使用图

注：CPW系列为WIFI款，CPW-D系列为定时款 Note: CPW series is WIFI model and CPW-D series is timing model.

产品特点

- 有效的压力过滤器，具有完整的UVC紫外线净化器。
- 排水可接水道和过滤瀑布。
- 工作最大承受压力为3米水柱。
- 专利的清洗技术，只需转动调节阀即可自动进行反冲洗。
- 最新过滤棉结构设计，使单位体积内过滤面积加大一倍，最大程度提高过滤效果和延长维护周期。

FEATURES

- Effective pressure filters with integrated UVC clarifier.
- Outlet can be connected with bourn or waterfall.
- Maximum working pressure 3 meters(0.3bar).
- Patented cleaning technology, simply turn the control valve to perform a backwash. The newest design make the filtrate area double than before, improve the filtrate effect and make the maintenance much longer.

型号 Model	CPA-2500	CPA-3500	CPA-5000	CPA-10000	CPA-15000	CPA-20000	CPA-30000	CPA-50000	CPA-75000
杀菌灯功率 Power of UV-C	11W	11W	11W	11W	18W	36W	55W	55W	55W
最大流量 (L/h) Max flow-through(L/h)	6000	7000	9000	10000	10000	12000	12000	13000	13000
出入口 Outlet, Inlet hose adapter	20/25/32mm		20/25/32/38mm			32/38/50mm			
过滤棉面积 Strainer surface	8m ²	8m ²	12m ²	20m ²	40m ²	60m ²	80m ²	80m ²	80m ²
适合养鱼的池塘 Suitable for ponds with fish	3m ³	4m ³	4m ³	6m ³	15m ³	20m ³	30m ³	40m ³	40m ³
适合装饰的池塘 Suitable for decorative ponds	6m ³	8m ³	8m ³	12m ³	30m ³	40m ³	60m ³	80m ³	80m ³
过滤桶容积 Actual volume	16L	20L	20L	25L	38L	50L	75L	170L	300L
规格 (LxWxH) Dimension in mm	310x310x405	310x310x495	380x380x410	380x380x520	380x380x730	450x450x550	450x450x715	600x600x815	750x750x880

CPF SERIES

池塘生化压力过滤器

POND BIO PRESS FILTER



产品安装视频

CPF SERIES

池塘生化压力过滤器

POND BIO PRESS FILTER

□ CPF-30000



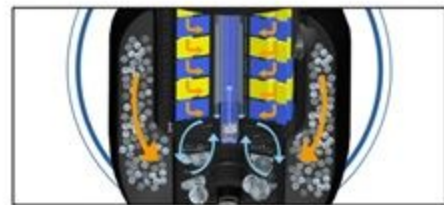
□ CPF-75000



□ CPF-1500T



□ CPF-2500T



多重过滤
层层过滤 高效净水



高强度外壳
防水、防晒、防雨淋



模式切换
可用于排污，过滤切换模式

型号 Model	CPF-1500	CPF-2500	CPF-3500	CPF-5000	CPF-10000	CPF-15000	CPF-20000	CPF-30000	CPF-50000	CPF-75000
杀菌灯功率 Power of UV-C	9W	11W	11W	11W	11W	18W	36W	55W	55W	55W
最大流量 (L/h) Max flow-through(L/h)	4000	6000	7000	9000	10000	10000	12000	12000	13000	13000
出入口 Outlet, Inlet hose adapter	20/25mm	20/25/32mm		20/25/32/38mm			32/38/50mm			
过滤棉面积 Strainer surface	4m ²	8m ²	8m ²	12m ²	20m ²	40m ²	60m ²	80m ²	80m ²	80m ²
适合养鱼的池塘 Suitable for ponds with fish	2m ³	3m ³	4m ³	4m ³	6m ³	15m ³	20m ³	30m ³	40m ³	50m ³
适合装饰的池塘 Suitable for decorative ponds	4m ³	6m ³	8m ³	8m ³	12m ³	30m ³	40m ³	60m ³	80m ³	100m ³
过滤桶容积 Actual volume	16L	16L	20L	20L	25L	38L	50L	75L	170L	3000L
规格 (LxWxH) Dimension in mm	250x250x405	310x310x405	310x310x495	380x380x410	380x380x520	380x380x730	450x450x550	450x450x715	600x600x815	750x750x880

产品特点

- 本系列产品使用于花园池塘、锦鲤池。正确使用能有效改善水质，确保水质清澈健康。
- 整体式过滤系统，超强生物过滤，过滤效果显著。
- 易清洗的过滤结构设计，使维护更加方便。

FEATURES

- This series are suitable for filtering garden pool and koi pool. It can improve the water quality and make sure the water to be clear.
- Integral filter system, super biological filter, significant filter effect.
- Easy to clean, easy to maintenance.

型号/Model	CPF-1500T	CPF-2500T	CPF-5000T	CPF-10000T
杀菌灯功率/Power of UV-C	9W	11W	11W	11W
配套水泵/The type of pump	CFP-2000	CFP-2500	CTP-5000	CFP-8000
水泵最大流量/Max flow-through(L/h)	2000L/h	2500L/h	5000L/h	8000L/h
水泵最大扬程/H-max of pump(m)	2.0m	2.7m	3.3m	3.2m
出入口/Outlet, Inlet hose adapter	20/25mm	20/25/32mm	20/25/32mm	20/25/32mm
过滤棉面积/Stainer Surface	4m ²	8m ²	12m ²	20m ²
适合养鱼的池塘/Suitable for ponds with Fish	2m ³	3m ³	4m ³	6m ³
适合养草的池塘/Suitable for ponds with Plant	4m ³	6m ³	8m ³	12m ³
过滤桶容积/Actual Volume In Litres	8L	16L	20L	25L
规格 (LxWxH)/Dimension in mm	250x250x340mm	310x310x405mm	380x380x410mm	380x380x520mm

CPF SERIES

池塘生化压力过滤器

POND BIO PRESS FILTER

□ CPF-2500S



□ CPF-2500J



CSF SERIES

UV砂缸过滤器

UV SAND FILTER

□ CSF-600



□ CSF-500



产品特点

- 本系列产品使用于花园池塘、锦鲤池。正确使用能有效改善水质，确保水质清澈健康。
- 整体式过滤系统，超强生物过滤，过滤效果显著。
- 易清洗的过滤结构设计，使维护更加方便。

FEATURES

- This series are suitable for filtering garden pool and koi pool. It can improve the water quality and make sure the water to be clear.
- Integral filter system, super biological filter, significant filter effect.
- Easy to clean, easy to maintenance.

型号/Model	CPF-2500S	CPF-2500J
杀菌灯功率/Power of UV-C	11W	/
最大流量 (L/h) /Max flow-through(L/h)	6000L/h	6000L/h
出入口/Outlet, Inlet hose adapter	20/25mm	20/25mm
过滤棉面积/Strainer surface	8m ²	8m ²
适合养鱼的池塘/Suitable for ponds with fish	3m ³	2.5m ³
适合装饰的池塘/Suitable for decorative ponds	6m ³	5m ³
过滤桶容积/Actual volume	16L	16L
规格 (LxWxH)/Dimension in mm	312x312x435mm	312x312x435mm

产品特点

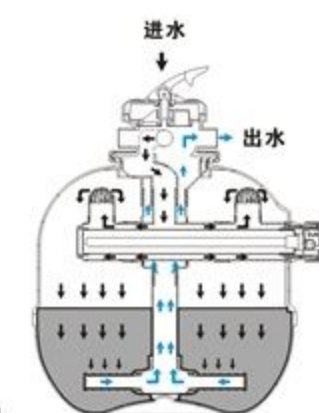
- 主要适用于小型游泳池、汽浴温池、按摩池等水容量较小的循环过滤系统或小型鱼池的生化过滤。
- 缸体是用玻璃钢材料制成，耐酸、碱等腐蚀，缸体上部装有多向阀，操作此阀，即可转换砂缸的运动状态，实现功能的转换，砂缸内可选配石英砂、生化球等滤材。

FEATURES

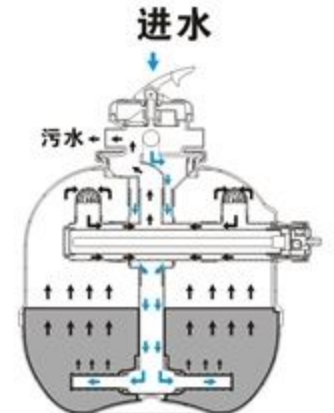
- Suitable for small swimming pool, bubble pool, spa filtering and small fishpond.
- The filter body is made of high quality fiber glass acid and alkali, anti-corrosion ability. Change the mode easily via switch on the top of filter. Optional quartz sand, bio-cell.

型号/Model	CSF-400	CSF-500	CSF-600
杀菌灯功率/Power of UV-C	24W	36W	55W
最大流量 (L/h) /Max flow-through(L/h)	8m ³ /h	9.5m ³ /h	12m ³ /h
最大压力/Maximum pressure	0.3bar	0.3bar	0.3bar
过滤面积/Filter area	30m ²	40m ²	60m ²
过滤材料/Filter material	生化球(Bio-Cell)		
适用池塘/Application for the pond	40m ³	50m ³	80m ³
规格 (LxWxH)/Dimension in mm	400x400x620mm	500x500x650mm	600x600x800mm

CSF-500工作状态



CSF-500排污状态



CBF SERIES

池塘生化过滤器

POND BIO FILTER

□ CBF-200T

配置3m波纹管
MATCH WITH
SPIRAL PIPE(3m)



配置CFP-2500水泵
MATCH WITH PUMP
CFP-2500



CBF SERIES

池塘生化过滤器

POND BIO FILTER

□ CBF-350C



□ CBF-350(杀菌灯另外购买)



产品特点

- 本系列产品使用于花园池塘、锦鲤池。正确使用能有效改善水质，确保水质清澈健康。
- 整体式过滤系统，超强生物过滤，过滤效果显著，过滤器容量大，多室运水，模块式设计安装，清洁更方便。
- 易清洗的过滤结构设计，使维护更加方便。

FEATURES

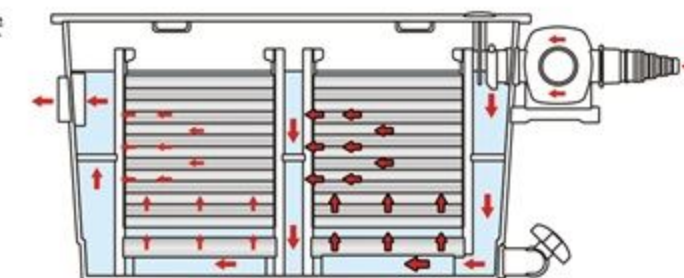
- This series are suitable for filtering garden pool and koi pool. It can improve the water quality and make sure the water to be clear.
- Integral filter system, super biological filter, significant filter effect, large capacity.
- Easy to clean, easy to maintenance.

型号 Model	CBF-200T	CBF-200
杀菌灯功率 Power of UV-C	9W	/
最大流量 (L/h) Max flow-through(L/h)	6000	6000
入水口 Inlet hose adapter	20mm	20/25/32/38mm
出水口 Outlet hose adapter	50mm	50mm
适合养鱼的池塘 Suitable for ponds with fish	4m ³	4m ³
适合装饰的池塘 Suitable for decorative ponds	8m ³	8m ³
配套水泵 Water pump	CFP-2500	/
波纹管 Spiral pipe	(Φ20mm)3m	/
规格 (LxWxH) Dimension in mm	400x275x400mm	400x275x400mm

标配水泵型号 The type of pump	CFP-2500
水泵额定电压 Voltage of pump	220V-240V/50Hz
水泵额定功率 Power of pump	45W
水泵最大扬程 H-max of pump	2.7m
水泵最大流量 Output of pump	2500L/h
水泵出水口 Hose adapter of pump	20mm
水泵电源线长度 Cable length of pump	10m
标配波纹管长度 Length of spiral pipe	3m

产品特点/FEATURES

- 本系列产品使用于花园池塘、锦鲤池。正确使用能有效改善水质，确保水质清澈健康。
- 整体式过滤系统，超强生物过滤，过滤效果显著，过滤器容量大，多室运水，模块式设计安装。
- 易清洗的过滤结构设计，使维护更加方便。
- 可与CUV2/3/6系列紫外线杀菌灯配套，成为一套完整的过滤系统。
- This series are suitable for filtering garden pool and koi pool. It can improve the water quality and make sure the water to be clear.
- Integral filter system, super biological filter, significant filter effect, large capacity.
- Easy to clean, easy to maintenance.
- It can be connected to CUV-2/3/6 series, then to be a perfect filtration system.



型号 Model	CBF-350	CBF-350B	CBF-350C	CBF-550
最大流量 (L/h) Max flow-through(L/h)	8000	12000	12000	12000
入水口 Inlet hose adapter	20/25/32/38mm	20/25/32/38mm	20/25/32/38mm	20/25/32/38mm
出水口 Outlet hose adapter	70/50/38mm	70/50/38mm	70/50/38mm	70/50/38mm
适合养鱼的池塘 Suitable for ponds with fish	6m ³	12m ³	24m ³	12m ³
适合装饰的池塘 Suitable for decorative ponds	12m ³	24m ³	48m ³	24m ³
连接UV杀菌灯 Connection to UV	CUV-2/3/6 Series	CUV-2/3/6 Series	CUV-2/3/6 Series	CUV-2/3/6 Series
规格 (LxWxH) Dimension in mm	540x402x400mm	860x540x400mm	1280x540x400mm	690x518x400mm

CNF SERIES

不锈钢生化过滤器

STAINLESS STEEL BIO-FILTER

□ CNF-400



□ CNF-800



CWF SERIES

不锈钢瀑布器

WATER FALL



产品安装视频

□ CWF-300T



153

154



生化球
表面纹路加强水流



食品级毛刷
催生硝化细菌的生长



杀菌灯
有效抑制水中藻类细菌和病毒

型号/Model	CNF-200	CNF-400	CNF-800
杀菌灯功率(W)/UV Power(W)	18W	18W	2x24W
最大流量(L/h)/Max flow-through (L/h)	4000L/h	6000L/h	10000L/h
进水口/Inlet hose adapter	20/25/32/38mm	20/25/32/38mm	20/25/32/38mm
出水口/Outlet hose adapter	38/50/70mm	38/50/70mm	38/50/70mm
适合养鱼的池塘/Suitable for ponds with fish	6m ³	10m ³	20m ³
适合养草的池塘/Suitable for ponds with glass	12m ³	20m ³	40m ³
过滤桶容积/Actual volume	45L	60L	120L
规格(LxWxH)/Dimension in mm	525x425x402	730x410x400	865x495x472

型号/Model	CWF-30T
规格/Size(LXWXH)	140x350x600mm
重量/Weight	5.2kg
水泵型号/Pump model	CFP-2500
电源/Voltage	220-240V/50Hz
水泵功率/Power	45W
水泵扬程/H-max	2.7m
水泵流量/Output	2500L/h
出水口/Hose Adapter	20mm
电源线长度/Cable Length	10m
波纹管长度/Length of Spiral Pipe	3m
波纹管直径/Diameter of Sprial Pipe	20mm



□ CWF-30



□ CWF-60



□ CWF-90

CAF SERIES

缸外生化压力过滤器

OUT SIDE BIOCHEMICAL PRESSURE FILTER



产品安装视频

☐ CAF-2500AT (带A具有自动反冲洗功能, 带T代表过滤器自带水泵)

☐ CAF-2500L (鱼缸底滤款)



配套水泵:
STP-3800(20W)

CHF SERIES

缸外生化压力过滤器

OUT SIDE BIOCHEMICAL PRESSURE FILTER

☐ CHF-2500A

☐ CHF-2500L



配套水泵:
STP-3800(20W)

产品型号 Model	CAF-2500A	CAF-2500B	CAF-2500AT	CAF-2500BT	CAF-3500A	CAF-3500B	CAF-3500AT	CAF-3500BT	CAF-2500L	CAF-3500L
电源电压 Voltage	220V-240V/50Hz									
杀菌灯功率 Power of UV-C	11W	/	11W	/	11W	/	11W	/	/	/
最大流量 Max Flow-through	3000L/h	3000L/h	1500L/h	1500L/h	3500L/h	3500L/h	1500L/h	1500L/h	3500L/h	3500L/h
出入口 Outlet/Inlet Hose Adapter	20mm	20mm	20mm	20mm	20mm	20mm	20mm	20mm	20mm	20mm
过滤棉面积 Stainer Surface	8m ²	8m ²	8m ²	8m ²	8m ²	8m ²	8m ²	8m ²	8m ²	8m ²
适用鱼缸 Suitable For Fish Tank	300L	300L	300L	300L	400L	400L	400L	400L	300L	400L
适用草缸 Suitable For Plant Tank	500L	500L	500L	500L	600L	600L	600L	600L	500L	600L
过滤桶容积 Actual Volume In Litres	16L	16L	16L	16L	20L	20L	20L	20L	16L	20L
配套水泵 Water Pump	/	/	CDP-1500	CDP-1500	/	/	CDP-1500	CDP-1500	STP-3800	STP-3800
配套过滤桶 Filter	/	/	/	/	/	/	/	/	CAF-2500A CAF-2500B	CAF-3500A CAF-3500B
外形尺寸 Dimensions LxWxH	312x312x460mm		312x312x516mm		312x312x550mm		312x312x606mm		/	/

注: 带A具有自动反冲洗功能, 带T代表过滤器自带水泵

Note: A means with automatic backwashing function, and T represents the filter with water pump.

产品型号/Model	CHF-2500A	CHF-2500B	CHF-2500L
杀菌灯功率/Power of UV-C	11W	/	11W
最大流量/Max Flow-through	3500L/h	3500L/h	3500L/h
出入口Outlet/Inlet Hose Adapter	25mm	25mm	25mm
过滤棉面积/Stainer Surface	8m ²	8m ²	8m ²
适用鱼缸/Suitable For Fish Tank	300L	300L	300L
适用草缸/Suitable For Plant Tank	500L	500L	500L
过滤桶容积/Actual Volume In Litres	16L	16L	16L
配套水泵/Water Pump	/	/	STP-3800
配套过滤桶/Filter	/	/	CHF-2500A+CHF-2500B
产品尺寸/Size	312x312x490mm	312x312x490mm	312x312x490mm



CHF-2500A剖面

CHF-2500B剖面

CUV SERIES

紫外线杀菌灯

UV-C CLARIFIERS

□ CUV-111/118



□ CUV-136(新改型)



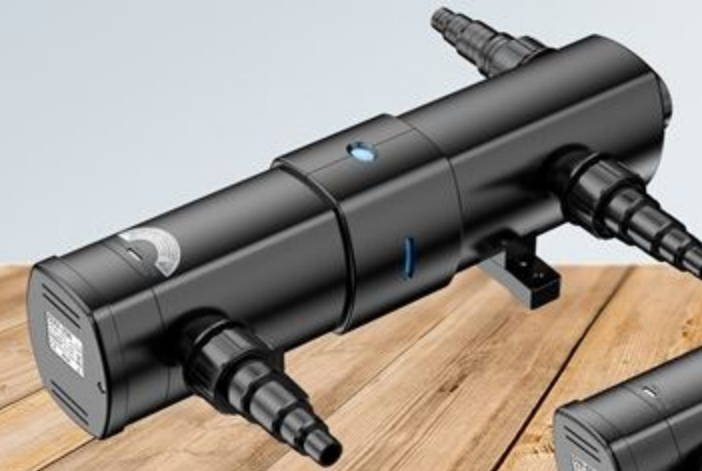
内设螺旋线
with helix inside

CUV SERIES

紫外线杀菌灯

UV-C CLARIFIERS

□ CUV-236



□ CUV-272



产品特点

- 本设备不能在水中使用。
- 石英管上附着的污垢会降低本设备的运行效果，请及时清洗石英玻璃管。
- 8000小时紫外线灯管的有效照射强度会大大降低。
- 请不要直视紫外线光或者让它直接照射到人的皮肤。

FEATURES

- This equipment can not be used under the water.
- This dirtiness on the quartz tube will influence the effect of the equipment, please clean the quartz tube in time.
- The UV light tube should be replaced after 8000 hours.
- Please do not watch UVC directly or let the skin approach to the UVC.

型号Model	CUV-107	CUV-109A	CUV-111	CUV-111A	CUV-118	CUV-136	CUV-155	CUV-172
功耗/Power Consumption(W)	11W	12W	15W	15W	22W	40W	50W	80W
紫外线灯管功率/UV-C(W)	7W	9W	11W	11W	18W	36W	55W	2x36W
灯管寿命/UV-C(%)8000hours	80	80	80	80	85	85	85	85
适用水量/Capacity(L)	6000	8000	10000	10000	20000	35000	50000	60000
最大压力/Max Pressure(bar)	0.3	0.3	0.3	0.3	0.3	0.3	0.3	0.3
最大流量/Through Flow(L/h)	1200	1500	1700	1700	2500	4500	5000	6000
接口尺寸/Inlet&outlet Adapter	16/20mm	20/25mm	20/25/32/38mm					
电线长度/Cable Length	1/2m	1/2m	1/4m	1/2m	1/4m	1/4m	5m	2x1/4m
长度/Length(mm)	236mm	270mm	314mm	340mm	314mm	490mm	672mm	980mm



高效抑菌
有效抑制水中病菌



优质外壳
采用优质外壳，让设备更安全



透明进水口
用于查看水流速度

型号Model	CUV-207	CUV-209	CUV-209A	CUV-211	CUV-211A	CUV-218	CUV-224	CUV-236	CUV-272
功耗/Power Consumption(W)	11W	12W	12W	15W	15W	22W	26W	40W	80W
紫外线灯管功率/UV-C(W)	7W	9W	9W	11W	11W	18W	24W	36W	2x36W
灯管寿命/UV-C(%)8000hours	80	80	80	80	80	85	85	85	85
适用水量/Capacity(L)	6000	8000	8000	12000	12000	20000	35000	45000	60000
最大压力/Max Pressure(bar)	0.3	0.3	0.3	0.3	0.3	0.3	0.3	0.3	0.3
最大流量/Through Flow(L/h)	1200	1500	1500	1700	1700	2500	4500	6000	6000
接口尺寸/Inlet&outlet Adapter	16/20mm	20/25/32/38mm							
电线长度/Cable Length	3m	5m	5m	5m	5m	5m	5m	5m	2x5m
长度/Length(mm)	242mm	276mm	290mm	323mm	360mm	460mm	460mm	518mm	980mm

CUV SERIES

紫外线杀菌灯

UV-C CLARIFIERS

□ CUV-318



□ CUV-324/336



CUV SERIES

紫外线杀菌灯

UV-C CLARIFIERS

□ CUV-009



□ CUV-405



□ CUV-510



产品特点

- 内衬不锈钢板反光板，杀菌效果提高30%，大幅延长灯壳使用寿命。
- 灯壳耐高压设计，最大可承受10米水压，使用范围更广泛。
- 进水螺旋导向设计，使杀菌效果更充分。
- 灯头和杀菌室分离设计，更换灯管更安全方便。

FEATURES

- With stainless steel reflector inside, improve sterilizing effect by 30%, prolong the service life.
- Lamp shell with high pressure resistant, the maximum can reach 1 bar. So the range of the application can be much wider.
- Inlet with spiral guide design which can better sterilization.
- The lamp head and sterilization are designed separately, more safe to replace the UV-C lamp.

型号/Model	CUV-318	CUV-324	CUV-336
功耗/Power Consumption(W)	22W	26W	40W
紫外线灯管功率/UV-C(W)	18W	24W	36W
灯管寿命/UV-C(%)8000hours	85	85	85
适用水量/Capacity(L)	25000	45000	55000
最大压力/Max Pressure(bar)	1.0	1.0	1.0
最大流量/Through Flow(L/h)	3000	5000	7000
接口尺寸/Inlet&outlet Adapter	25/32/38/50mm	25/32/38/50mm	25/32/38/50mm
电线长度/Cable Length	5m	5m	5m
长度/Length(mm)	355mm	545mm	545mm



遮光外壳
防止伤害眼睛，过滤杀菌更彻底



高效抑菌
有效抑制水中病菌



绝缘防漏水
绝缘橡胶，与石英管灯罩密封

型号 Model	CUV-009	CUV-303	CUV-305	CUV-405	CUV-410	CUV-503	CUV-505	CUV-510
额定电压 Voltage	220V/240V	220-240V	220-240V	220-240V	220-240V	220-240V	220-240V	220-240V
额定频率 Frequency	50Hz	50Hz	50Hz	50Hz	50Hz	50Hz	50Hz	50Hz
额定功率 Power	12W	3W	5W	5W	10W	3W	5W	10W
紫外线灯功率 UV-C Lamp	9W	/	/	/	/	/	/	/
最大流量 Through Flow	5000L/h	/	/	/	/	/	/	/
适用水量 Capacity	≤800L	≤50L	≤400L	≤400L	≤800L	≤50L	≤400L	≤800L
电源线长度 Cable length	1.8m	1.8m	1.8m	1.8m	1.8m	1.8m	1.8m	1.8m
重量 Weight	0.4kg	0.3kg	0.32kg	0.23kg	0.25kg	0.4kg	1.0kg	1.0kg
外形尺寸 LxWxH Dimensions	253mm	φ45x216mm	φ45x312mm	φ46.5x278.5mm	φ46.5x335.5mm	φ50x220mm	φ50x340mm	φ50x400mm

CUV SERIES

紫外线杀菌灯

UV-C CLARIFIERS



产品安装视频

CUV SERIES

紫外线杀菌灯

UV-C CLARIFIERS

□ CUV-618/624

□ CUV-636

□ CUV-824

□ CUV-7110



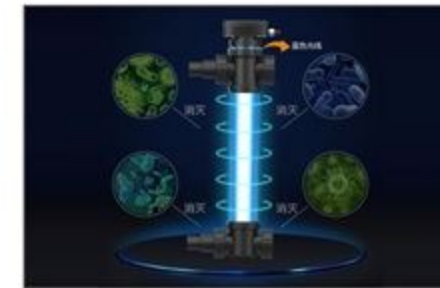
产品特点

- 本设备不能在水中使用。
- 石英管上附着的污垢会降低本设备的运行效果，请定时清洗石英玻璃管。
- 8000小时紫外线灯管的有效照射强度会大大降低。
- 请不要直视紫外线光或者让它直接照射到人的皮肤。

FEATURES

- This equipment can not be used under the water.
- This dirtiness on the quartz tube will influence the effect of the equipment, please clean the quartz tube in time.
- The UV light tube should be replaced after 8000 hours.
- Please do not watch UVC directly or let the skin approach to the UVC.

型号 Model	CUV-618	CUV-624	CUV-636	CUV-655	CUV-672	CUV-6110
功耗 Power Consumption(W)	22W	26W	40W	55W	80W	110W
紫外线灯管功率 UV-C(W)	18W	24W	36W	55W	2x36W	2x55W
灯管寿命 UV-C(%)8000hours	85	85	85	85	85	85
适用水量 Capacity(L)	25000	40000	55000	65000	90000	120000
最大压力 Max Pressure(bar)	1.0	1.0	1.0	1.0	1.0	1.0
最大流量 Through Flow(L/h)	3000	5000	7000	8000	8000	8000
接口尺寸 Inlet&outlet Adapter	25/32/38mm	25/32/38mm	25/32/38mm	25/32/38mm	25/32/38mm	25/32/38mm
电线长度 Cable Length	5m	5m	5m	5m	2x5m	2x5m
长度 Length(mm)	512mm	512mm	550mm	690mm	1030mm	1310mm



净化水质
防止藻类滋生，还原清澈水质



UV紫外线
破坏微生物的DNA，使其死亡



螺旋导向
专利设计，抑菌效果更明显

型号 Model	CUV-718	CUV-724	CUV-736	CUV-755	CUV-772	CUV-7110	CUV-818	CUV-824	CUV-836	CUV-855	CUV-872	CUV-8110
功耗 Power Consumption(W)	22W	26W	40W	55W	80W	110W	22W	26W	40W	55W	80W	110W
紫外线灯管功率 UV-C(W)	18W	24W	36W	55W	2x36W	2x55W	18W	24W	36W	55W	2x36W	2x55W
灯管寿命 UV-C(%)8000hours	85	85	85	85	85	85	85	85	85	85	85	85
适用水量 Capacity(L)	25000	40000	55000	65000	90000	120000	25000	40000	55000	65000	90000	120000
最大压力 Max Pressure(bar)	1.0	1.0	1.0	1.0	1.0	1.0	1.0	1.0	1.0	1.0	1.0	1.0
最大流量 Through Flow(L/h)	3000	5000	7000	8000	8000	8000	3000	5000	7000	8000	8000	8000
接口尺寸 Inlet&outlet Adapter	38/50mm	38/50mm	38/50mm	38/50mm	38/50mm	38/50mm	25/32/38mm					
电线长度 Cable Length	5m	5m	5m	5m	2x5m	2x5m	5m	5m	5m	5m	2x5m	2x5m
长度 Length(mm)	458mm	458mm	545mm	684mm	1030mm	1306mm	458mm	458mm	545mm	684mm	1030mm	1306mm

CED SERIES

潜水灯

SUBMERSIBLE LAMP

□ CED-120(花园固定钉)



□ CED-120(底盘安装)



□ CED-110



CSP SERIES

浮水喷泉 & 撇渣器

FLOAT FOUNTAIN & SKIMMER

□ CSP-40



产品安装视频



□ CSP-250



Flexible Part



水陆两用
多重防水，防腐蚀



低能耗
低压供电，无触电危险



穿透力强
光学配光，光源舒适

型号/Model	CQD-135B	CED-105	CED-110	CED-110B	CED-110C	CED-120	CED-120B	CED-120C	CLD-302
电压/Voltage	12VDC	12VDC	12VDC	12VDC	12VDC	12VAC	12VAC	12VAC	12VDC
功率/Power	1x6W	1x2W	1x1W	2x1W	3x1W	3W	2x3W	3x3W	3x1.2W
光柱角度/Angle of beam	80°	120°	120°	120°	120°	30°	30°	30°	30°
电线长度/Cable Length	6.5m	5m	5m	5m	5m	5m	5m	5m	3m/2x1.5m
变压器功率/Power of transformer	10VA	3.6W	3.6W	3.6W	3.6W	3.6VA	10VA	10VA	3.6VA
花园固定钉/Ground stake	1PCS	/	1PCS	2PCS	3PCS	1PCS	2PCS	3PCS	3PCS
固定支架/Mounting bracket	1PCS	/	/	/	/	/	/	/	/
底盘支架/Bracket with rubber feet	1PCS	/	1PCS	2PCS	3PCS	1PCS	2PCS	3PCS	3PCS
彩色盘/Colorful covers	/	/	/	/	/	3	6	9	8PCS
光源/Light source	七彩	暖白/七彩	暖白/七彩	暖白/七彩	暖白/七彩	暖白	暖白	暖白	暖白
外形尺寸/Dimensions	Φ144x98mm	Φ71x17mm	Φ56x47mm	Φ56x47mm	Φ56x47mm	Φ72x79mm	Φ72x79mm	Φ72x79mm	Φ76x98mm

产品特点/FEATURES

- 采用高质量的PP,使用寿命长。
- 设计新颖大方,清洗方便。
- 可有效去除池塘表面的残渣。
- 设备的总高度可以进行方便的调节。
- 可通过装满碎石材料的大型底盘来达到一个稳定的放置。
- 适合与泵连。
- High quality PP, long service life.
- Novel and generous design, easy cleaning.
- This in-pond skimmer reliably removes surface debris.
- The total height of the device can be easily and infinitely adjusted.
- Stable positioning via a large base that accommodates ballast material.
- Particularly well suited for connection to the pumps.



□ CSP-250A

型号/Model	CSP-40	CSP-250	CSP-2000	CSP-2500
额定电压/Voltage	/	220-240V/50Hz	220-240V/50Hz	220-240V/50Hz
额定功率/Power	/	55W	35W	45W
最大流量/Turnover rat Max	8000~16000L/h	2500L/h	2000L/h	2500L/h
最大扬程/Head of water Max	/	2.5m	2.0m	2.7m
适用深度/Difference in depth of water	/	0.3-1.8m	>0.35m	>0.35m
适用池塘/Suitable For Pond	40m ²	/	/	/
过滤篮体积/Filter basket volume	/	3500cm ³	3500cm ³	3500cm ³

HZS SERIES 自吸循环水泵

SELF-CIRCULATION PUMP

□ HZS-550~750



□ HZX-180



HLS SERIES 自吸循环水泵

SELF-CIRCULATION PUMP

□ HLS-370~900



□ HLS-280



产品特点：

- 泵体、泵盖、叶轮采用优质增强工程塑料。
- 单相二极异步电机，B级绝缘，IP X4防护等级。
- 水泵配备热过载保护器，运行安静确保持续工作。
- 机械密封性能好，持久耐用。
- 外形美观，操作简单，维修方便。

FEATURES

- Pump, flange, impeller use high quality plastic, two-phase, asynchronism motor, B level insulation.
- IP X4 protection grade.
- With electric current overloaded protector. Low noise.
- Good sealing performance.
- Good appearance, easy to use and maintain.

型号 Model	额定电压 Voltage	额定频率 Frequency	额定功率 Power	最大扬程 H-max	最大流量 Output	配用管径 Tube Diameter	电源线长度 Cable length	重量 Weight	外形尺寸 Dimensions LxWxH
HZS-200	220V	50Hz	200W	5.5m	5m ³ /h	φ 32/φ 38mm	1.5m	5.0kg	455x133x245mm
HZS-250	220V	50Hz	250W	6.5m	7m ³ /h	φ 32/φ 38mm	1.5m	5.5kg	455x133x225mm
HZS-280	220V	50Hz	220W	8m	8m ³ /h	φ 32mm	1.5m	5.2kg	332x160x190mm
HZS-300	220V	50Hz	300W	7m	8m ³ /h	φ 32/φ 38mm	1.5m	5.5kg	455x133x245mm
HZS-370	220V	50Hz	370W	11m	10m ³ /h	φ 50mm	1.5m	8.1kg	494x165x259mm
HZS-550	220V/380V	50Hz	550W	10m	13m ³ /h	φ 50mm	1.5m	9kg	494x165x259mm
HZS-750	220V/380V	50Hz	750W	11m	14.5m ³ /h	φ 50mm	1.5m	9.5kg	494x165x259mm
HZX-180	220V	50Hz	180W	5m	8m ³ /h	φ 50mm	1.5m	4.0kg	355x240x154mm
HZX-250	220V	50Hz	250W	6.5m	10m ³ /h	φ 50mm	1.5m	5.0kg	355x240x154mm



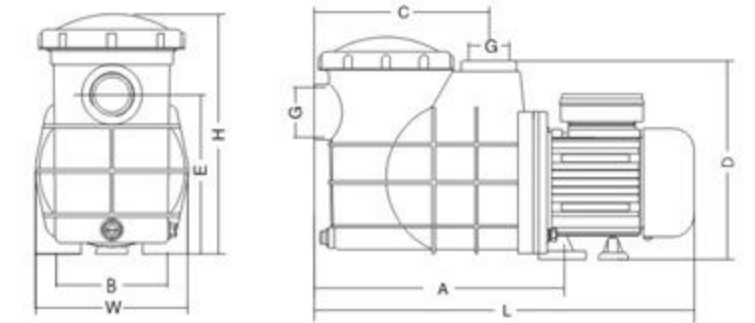
可视密封盖设计，便于客户随时查看里面脏污堆积情况



装有热保护装置，确保电机安全有效的运行，防止高温烧机

安装尺寸：

单位:mm



型号 Model	额定电压 Voltage	额定功率 Power	流量 Output (L/min)	扬程 H-max (m)	重量 Weight (kg)	L (mm)	W (mm)	H (mm)	A (mm)	B (mm)	C (mm)	D (mm)	E (mm)	G (mm)	配用管径 Tube Diameter
HLS-280	220V/50Hz	0.28KW	130	7	5.2	332	160	190	/	/	/	/	/	G1/G1 ¹ / ₄	φ 32mm
HLS-370	220V/50Hz	0.37KW	180	9	8.1	494	165	259	303	120	204	241	174	G1 ¹ / ₂	φ 50mm
HLS-550	220V/50Hz	0.55KW	215	10	9	494	165	259	303	120	204	241	174	G1 ¹ / ₂	φ 50mm
HLS-550	380V/50Hz	0.55KW	215	10	9	494	165	259	303	120	204	241	174	G1 ¹ / ₂	φ 50mm
HLS-750	220V/50Hz	0.75KW	240	11	9	494	165	259	303	120	204	241	174	G1 ¹ / ₂	φ 50mm
HLS-900	220V/50Hz	0.90KW	300	13	10.5	494	165	295	303	120	204	241	174	G1 ¹ / ₂	φ 50mm

HL/HLB SERIES

自吸循环水泵

SELF-CIRCULATION PUMP

□ HL-150~400



□ HLB-300



HLG/HLW SERIES

离心式水泵

SELF-CIRCULATION PUMP

□ HLG-200~400

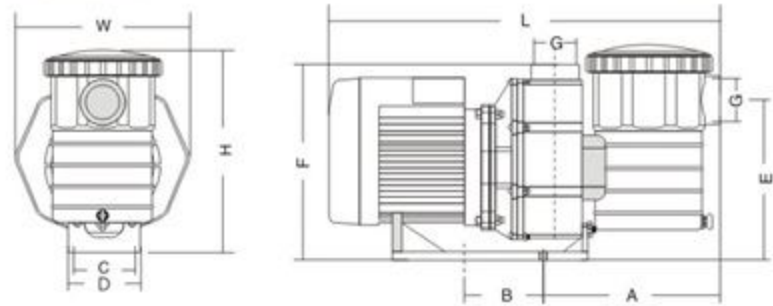


□ HLW-200



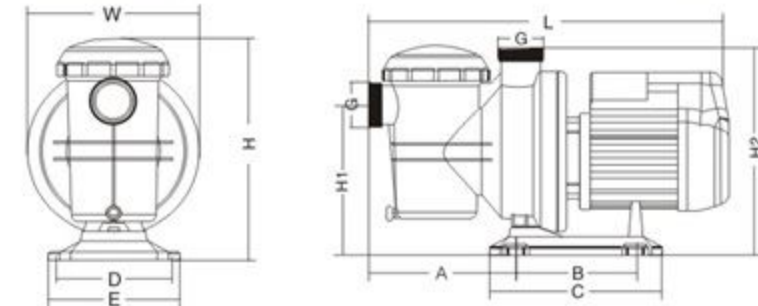
HL安装尺寸:

单位:mm



HLB安装尺寸:

单位:mm



型号 Model	额定电压 Voltage	额定功率 Power KW HP	流量 Output (L/min)	扬程 H-max (m)	重量 Weight (kg)	L (mm)	W (mm)	H (mm)	A (mm)	B (mm)	C (mm)	D (mm)	E (mm)	F (mm)	H1 (mm)	H2 (mm)	G (mm)	配用管径 Tube Diameter
HL-150	220V/380V50Hz	1.1 1.5	460	17	18.4/18.2	610	275	335	287	148	95	118	252	301	/	/	G2	φ63/φ60mm
HL-200	220V/380V50Hz	1.5 2.0	530	16	19.6/17.9	610	275	335	287	148	95	118	252	301	/	/	G2	φ63/φ60mm
HL-300	220V/380V50Hz	2.2 3.0	585	18	21.7/19.5	610	275	335	287	148	95	118	252	301	/	/	G2	φ63/φ60mm
HL-350	220V/380V50Hz	2.6 3.5	650	20	23.1/21.7	630	275	335	287	148	95	118	252	301	/	/	G2	φ63/φ60mm
HL-400	380V50Hz	3.0 4.0	680	21	21.5	630	275	335	287	148	95	118	252	301	/	/	G2	φ63/φ60mm
HLB-100	220V/50Hz	0.75 1.0	285	8	12.2	559	240	315	228	190	271	160	185	/	218	310	G2 1/4	φ50/φ48.5mm
HLB-150	220V/50Hz	1.1 1.5	360	10	14.6	559	240	315	228	190	271	160	185	/	218	310	G2 1/4	φ50/φ48.5mm
HLB-200	220V/50Hz	1.5 2.0	400	12	14.8	559	240	315	228	190	271	160	185	/	218	310	G2 1/4	φ50/φ48.5mm
HLB-300	220V/50Hz	2.2 3.0	430	14	15.8	565	240	315	228	190	271	160	185	/	218	310	G2 1/4	φ50/φ48.5mm

型号 Model	额定电压 Voltage	额定功率 Power	最大流量 Output	最大扬程 H-max	配用管径 Tube Diameter	外形尺寸 Dimensions LxWxH
HLG-200	220V/50Hz	1500W	29m ³ /h	16m	Φ63/Φ60	657x273x316mm
HLG-200	380V/50Hz	1500W	29m ³ /h	16m	Φ63/Φ60	657x273x316mm
HLG-300	220V/50Hz	2200W	32m ³ /h	18m	Φ63/Φ60	657x273x316mm
HLG-300	380V/50Hz	2200W	32m ³ /h	18m	Φ63/Φ60	657x273x316mm
HLG-400	380V/50Hz	3000W	35m ³ /h	20m	Φ63/Φ60	657x273x316mm
HLW-200	220V/50Hz	1500W	29m ³ /h	16m	Φ63/Φ60	605x273x316mm
HLW-200	380V/50Hz	1500W	29m ³ /h	16m	Φ63/Φ60	605x273x316mm
HLW-300	220V/50Hz	2200W	32m ³ /h	18m	Φ63/Φ60	605x273x316mm
HLW-300	380V/50Hz	2200W	32m ³ /h	18m	Φ63/Φ60	605x273x316mm
HLW-350	220V/50Hz	2600W	35m ³ /h	20m	Φ63/Φ60	625x273x316mm
HLW-350	380V/50Hz	2600W	35m ³ /h	20m	Φ63/Φ60	625x273x316mm
HLW-400	380V/50Hz	3000W	37m ³ /h	21m	Φ63/Φ60	625x273x316mm

HZT/HLX SERIES

循环水泵

CIRCULATION PUMP

□ HLX-150~350



□ HZT-4000~7500

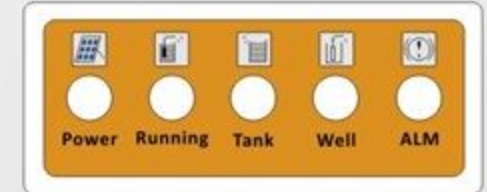


HLS SERIES

太阳能泳池泵

SELF-CIRCULATION PUMP

□ HLS-550/60



接线盒指示灯



端部功能

型号 Model	额定电压 Voltage	额定功率 Power	额定电流 Rated Current	最大扬程 H-max	最大流量 Output	进水口径 Inlet Diameter	出水口径 Outlet Diameter	额定转速 Rated Speed	外形尺寸 Dimensions LxWxH
PLA-055	220V/50Hz	370W	2A	8.5m	10.8m ³ /h	φ50/φ48.5mm	φ50/φ48.5mm	2800r/min	/
PLA-090	220V/50Hz	900W	4.4A	10m	16.5m ³ /h	φ50/φ48.5mm	φ50/φ48.5mm	2800r/min	/
HLX-150	220V/50Hz	1100W	6.3A	17m	29m ³ /h	φ63/φ60mm	φ63/φ60mm	2800r/min	460x275x301mm
HLX-200	220V/50Hz	1500W	7.4A	16m	32m ³ /h	φ63/φ60mm	φ63/φ60mm	2800r/min	460x275x301mm
HLX-300	220V/50Hz	2200W	9.5A	18m	36m ³ /h	φ63/φ60mm	φ63/φ60mm	2800r/min	460x275x301mm
HLX-350	220V/50Hz	2600W	12A	20m	40m ³ /h	φ63/φ60mm	φ63/φ60mm	2800r/min	1020x411x486mm
HZT-4000	380V/50Hz	4000W	8.8A	15m	100m ³ /h	DN125	DN80	1450r/min	1020x411x486mm
HZT-5500	380V/50Hz	5500W	12A	18m	120m ³ /h	DN125	DN80	1450r/min	1020x411x486mm
HZT-7500	380V/50Hz	7500W	15A	20m	150m ³ /h	DN125	DN80	1450r/min	1020x411x486mm



水泵集强劲的性能与较高的耐用性于一身，大循环流量，大吸力，是吸污机心脏



采用全新电机，有效降低水泵工作时产生的噪音使用更加稳定，也不会影响日常休息



太阳能电池板与太阳光照须成垂直的角度，确保太阳能电池板充分吸收太阳能辐射能量，水泵运行达到最佳状态

型号 Model	额定电压 Voltage	水泵功率 Power	最大流量 Output	最大扬程 H-max	太阳能电池板 H-max	最大工作电流 H-max	控制器工作温度 H-max	入水口接管尺寸 H-max	外形尺寸 Dimensions LxWxH
HLS-370/24	24V DC	370W	10m ³ /h	10m	2块30V/250W并联	14.5A	90°C	50mm	505x165x259mm
HLS-550/60	60V DC	550W	15m ³ /h	12m	3块30V/250W串联	9A	90°C	50mm	505x165x259mm
HLS-750/72	72V DC	750W	16m ³ /h	13m	4块30V/250W串联	11.5A	90°C	50mm	505x165x259mm

HGP SERIES

花园泵

GARDEN PUMP

□ HGP-600~800



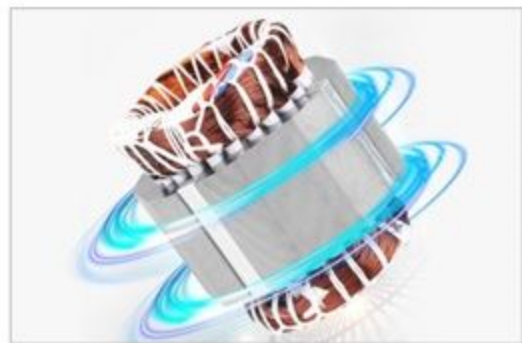
HZB SERIES

不锈钢自吸离心泵

STAINLESS STEEL SELF SUCTION CENTRIFUGAL PUMP

□ HZB-550

□ HZB-750



稳定可靠的全铜芯电机，动力平稳输出，运行更安静内置热保护器，有效防止电机高温烧机



喷射器与叶轮匹配性高，泵体腔体大自吸能力强，时间短



防尘效果好，耐用耐磨损，不腐蚀金属进口润滑油，使用寿命长

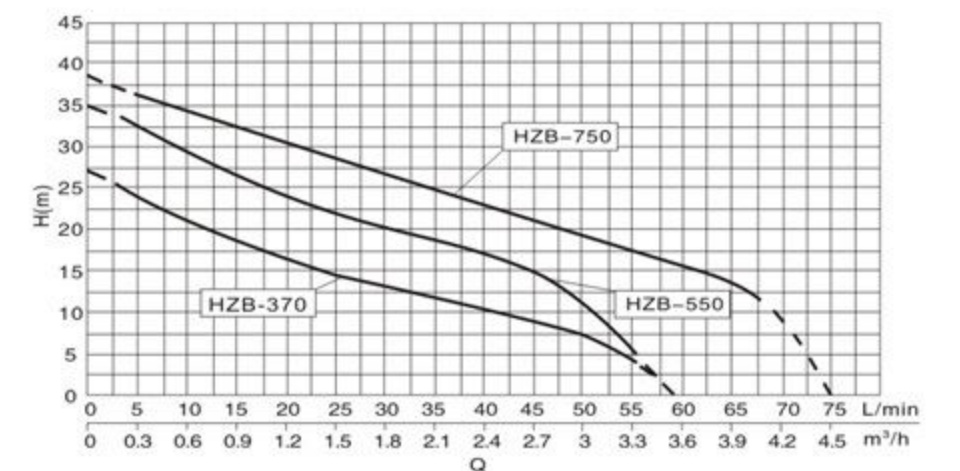
型号 Model	额定电压 Voltage	额定功率 Power	最大流量 Output	最大扬程 H-max	最高吸程 H-max	进出口径 Into the caliber	外形尺寸 Dimensions LxWxH
HGP-600	220V/50Hz	600W	3000L/h	35m	8m	G1	340x208x250mm
HGP-800	220V/50Hz	800W	3200L/h	38m	8m	G1	340x208x250mm

产品用途

• 整机体积小、重量轻、结构紧凑、安装简单方便，广泛适用于管道增压、农业喷灌、园林浇灌、蔬菜大棚供水、井用提水、家庭供水以及养殖业等场合。



性能曲线表/FUNCTION CURVES



型号 Model	额定电压 Voltage	额定功率 Power	流量 Flowrate	扬程 H-max	额定流量 Rated Flowrate	额定扬程 Rated Lift	额定转速 Rated Speed	最高吸程 Maximun Suction	进出口径 Into the caliber	外形尺寸 Dimensions LxWxH
HZB-370	220V/50Hz	370W	3.5m³/h	27m	1.5m³/h	14m	2850r/min	7m	G1	340x162x175mm
HZB-550	220V/50Hz	550W	3.5m³/h	35m	1.5m³/h	23m	2850r/min	8m	G1	369x196x202mm
HZB-750	220V/50Hz	750W	4.5m³/h	38m	2m³/h	23m	2850r/min	8m	G1	388x201x207mm

YT SERIES 交直流两用增氧泵

AC/DC AIR PUMP

□ YT-8000



□ YT-858



出气嘴
有效输送气体



调整气量
随意旋转旋钮调节气量



减震脚垫
防滑减震, 工作稳定

型号 Model	交流输入电压 (AC) Voltage	输入功率 Power	最大压力 Max-pressure	最大排气量 Output	DC工作时间 Work time	充电时间 Charging time	电源线长度 Cable length	外形尺寸 Dimensions LxWxH
YT-818	185V-260V	20W	15KPa	20L/min	8h	8h	1.7m	240x155x125mm
YT-828	185V-260V	30W	16KPa	35L/min	8h	8h	1.7m	270x180x170mm
YT-838	185V-260V	45W	18KPa	45L/min	8h	8h	1.7m	270x180x170mm
YT-848	185V-260V	60W	20KPa	55L/min	8h	8h	1.6m	350x215x195mm
YT-858	185V-260V	75W	20KPa	65L/min	8h	8h	1.6m	350x215x195mm
YT-868	185V-260V	85W	22KPa	75L/min	8h	8h	1.7m	350x215x195mm
YT-878	185V-260V	95W	24KPa	80L/min	8h	8h	1.7m	350x215x195mm
YT-888	185V-260V	105W	26KPa	95L/min	8h	8h	1.7m	390x240x190mm
YT-898	185V-260V	115W	28KPa	100L/min	8h	8h	1.7m	390x240x190mm
YT-8000	185V-260V	8W	15KPa	≥2x4L/min	12h	8h	1.4m	230x160x80mm

CQ SERIES 交直流两用增氧泵

AC/DC AIR PUMP

新品



□ CQ-800B/1000B
(B款带控制器)



产品特点

- 本产品精心设计, 外形时尚美观, 高效节能, 安全可靠。
- 采用微电脑控制, 实现交直流自动切换。
- 触摸按键, 指示灯显示, 操作简便。
- 采用磁悬浮技术电机, 双层隔音。
- 气量可调节, 带有间歇功能, 续航加强。
- 适用于各种水族箱的增氧, 以及运输少量活水产、海鲜增氧等。

FEATURES

- Elaborate design, fashionable and beautiful appearance, high efficiency and energy saving, safety and reliability.
- Microcomputer control is adopted to realize automatic AC/DC switching.
- Touch-key and the indicator light will be displayed for easy operation.
- Adopt magnetic levitation technology motor, convenient with AC/DC, and double-layer sound insulation.
- Air flow can be adjusted, with intermittent function, and enhance the endurance.
- Adapt to various aquariums' oxugen and transport a few live aquatic products, seafood and so on.

型号 Model	交直流输入电压 Voltage	额定功率 Power	最大压力 Max-pressure	最大排气量 Output	电池容量 Capacity	电源线长度 Cable length	外形尺寸 Dimensions LxWxH
CQ-800B	110-240V/50-60Hz	5W	0.02MPa	12L/min	8.4V 4000mAh	1.5m	156x128x111mm
CQ-1000B	110-240V/50-60Hz	8W	0.03MPa	16L/min	8.4V 4000mAh	1.5m	156x128x111mm

注: B款带控制器 Note: B with controller.

CP SERIES 交直流两用增氧泵

AC/DC AIR PUMP

新品



产品安装视频



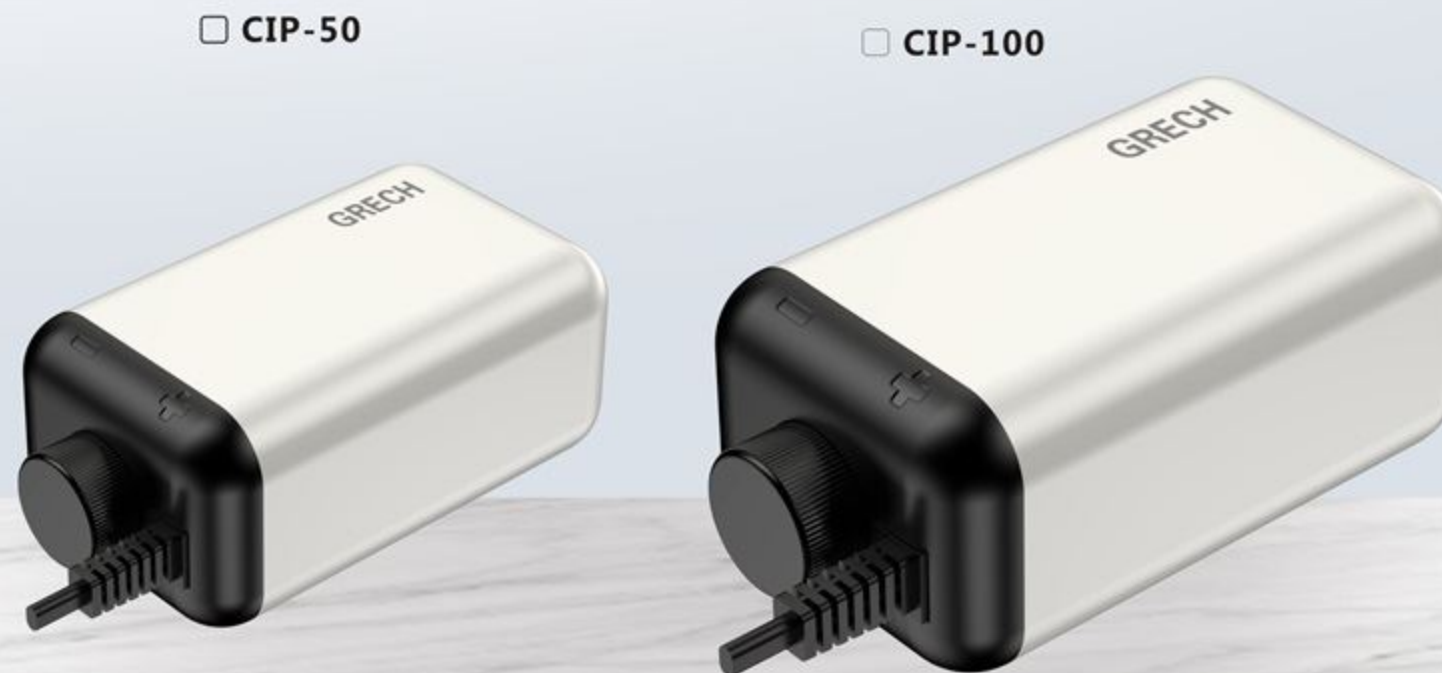
□ CP-1000W
(W款是WIFI款)

□ CP-70

CIP SERIES 增氧泵

AIR PUMP

新品



□ CIP-50

□ CIP-100



□ CP-101



□ CP-201

型号 Model	额定电源 Voltage	额定功率 Power	最大压力 Max-pressure	最大排气量 Output	重量 Weight	电源线长度 Cable length	外形尺寸 Dimensions LxWxH
CP-101	100V-240V	1.0W	0.01MPa	1.5L/min	0.36kg	1.5m	99x116x55mm
CP-201	100V-240V	1.5W	0.012MPa	5.0L/min	0.55kg	2m	116x116x66mm
CP-202	100V-240V	1.5W	0.012MPa	2x2.5L/min	0.58kg	2m	116x116x62mm
CP-402/402X	100V-240V	1.5W	0.016MPa	2x3.5L/min	1.07kg	2m	137x137x87mm
CP-70	185V-260V	85W	0.022MPa	75L/min	9.6kg	1.9m	256x225x335mm
CP-80	185V-260V	95W	0.024MPa	80L/min	10.5kg	1.9m	256x225x335mm
CP-120	185V-260V	115W	0.028MPa	100L/min	16kg	1.9m	368x269x337mm
CP-180	185V-260V	165W	0.035MPa	185L/min	20kg	1.9m	368x269x337mm
CP-602	110V-240V	1.5W	0.016MPa	2x1L/min	0.26kg	1.5m	115x85x49mm
CP-1000	220-240V/50Hz	10W	0.03MPa	1000L/h	1.35kg	1.5m	213x117x108mm
CP-1000W	220-240V/50Hz	10W	0.03MPa	1000L/h	1.45kg	1.5m	213x117x108mm



气量调节
随意调节气量，满足不同需求



气量强劲
大气量，增氧效果好



双层隔音
仓壁加厚，隔音效果更好
(仅限CIP-400)

型号 Model	额定电源 Voltage	额定功率 Power	最大压力 Max-pressure	最大排气量 Output	出气孔个数 Outlet number	电源线长度 Cable length	外形尺寸 Dimensions LxWxH
CIP-50	220-240V/50Hz	3W	0.01Mpa	1.5L/min	1	1.1m	123x63x54.5mm
CIP-100	220-240V/50Hz	3W	0.012MPa	1.5L/min	1	1.1m	134x70x66mm
CIP-200	220-240V/50Hz	3.5W	0.015MPa	2x1.5L/min	2	1.1m	134x70x66mm
CIP-400	220-240V/50Hz	5W	0.02MPa	2x2.5L/min	2	1.4m	190x90x72mm

CQ/CRP SERIES

增氧泵

AIR PUMP



产品安装视频

□ CRP-600



□ CQ-800/1000



CT SERIES

增氧泵

AIR PUMP

□ CT-404



□ CT-402

□ CT-101/101B



□ CT-202

□ CT-201



□ CQ-100



□ CQ-200



全铜电机
采用空气压缩系统和减震系统



调整气量
随意旋转旋钮调节气量



背后悬挂孔
固定方便(CT-402/404无挂孔位)

型号 Model	额定电源 Voltage	额定功率 Power	最大压力 Max-pressure	最大排气量 Output	出气孔个数 Outlet number	电源线长度 Cable length	外形尺寸 Dimensions LxWxH
CQ-100	220-240V/50Hz	3.8W	0.018MPa	1.7L/min	1	2m	148x82x75mm
CQ-200	220-240V/50Hz	4W	0.02MPa	3.3L/min	2	2m	148x82x75mm
CQ-800	220-240V/50Hz	5W	0.02MPa	12L/min	2	1.8m	156x128x111mm
CQ-1000	220-240V/50Hz	10W	0.03MPa	16L/min	2	1.8m	156x128x111mm
CQ-3000	220-240V/50Hz	16W	0.03MPa	30L/min	1	1.8m	240x168x111mm
CRP-600	220-240V/50Hz	8.5W	0.012mPa	4x3L/min	4	1.4m	210x146x165mm

型号 Model	额定电源 Voltage	额定功率 Power	最大压力 Max-pressure	最大排气量 Output	出气孔个数 Outlet number	电源线长度 Cable length	外形尺寸 Dimensions LxWxH
CT-101	220-240V/50Hz	3.0W	0.015MPa	1.5L/min	1	1.1m	125x63x52mm
CT-101B	220-240V/50Hz	3.5W	0.016MPa	2.5L/min	1	1.1m	125x63x52mm
CT-201	220-240V/50Hz	4.0W	0.012MPa	1.5L/min	1	1.1m	133x70x66mm
CT-202	220-240V/50Hz	4.0W	0.015MPa	2x1.5L/min	2	1.1m	133x70x66mm
CT-402	220-240V/50Hz	4.0W	0.016MPa	2x2.8L/min	2	1.4m	173x80x70mm
CT-404	220-240V/50Hz	8.0W	0.016MPa	4x2.8L/min	4	1.4m	173x160x70mm

HT/HP/YT SERIES

电磁振动式增氧泵

MAGNETIC VIBRATION AIR PUMP

□ YT-502



□ YT-301



出气嘴
可接四根增氧管，气量强劲



调整气量
随意旋转旋钮调节气量



减震脚垫
防滑减震，工作稳定

型号 Model	额定电源 Voltage	额定功率 Power	最大压力 Pressure	最大排气量 Output	重量 Weight	电源线长度 Cable length	外形尺寸 Dimensions LxWxH
YT-301	220V/50Hz	2.5W	0.012MPa	1.5L/min	0.27kg	1.1m	105x70x55mm
YT-301C	220V/50Hz	3W	0.012MPa	1.5L/min	0.29kg	1.1m	135x70x55mm
YT-302	220V/50Hz	2.5W	0.015MPa	2x1.5L/min	0.29kg	1.1m	105x70x55mm
YT-302C	220V/50Hz	3W	0.015MPa	2x1.5L/min	0.31kg	1.1m	135x70x55mm
YT-304	220V/50Hz	8.5W	0.013MPa	4x4.5L/min	0.93kg	1.4m	198x145x96mm
YT-502	220V/50Hz	4.5W	0.013MPa	2x1.5L/min	0.5kg	1.4m	165x86x77mm
HT-200/-Z	220V/50Hz	20W	0.025MPa	1.8m ³ /h	3.0kg	1.4m	230x140x150mm
HT-500	220V/50Hz	50W	0.03MPa	3.5m ³ /h	5.5kg	1.5m	226.5x165x220mm
HT-650	220V/50Hz	65W	0.035MPa	4.5m ³ /h	5.5kg	1.5m	226.5x165x220mm
HP-1116	220V/50Hz	15W	0.01MPa	4x2.5L/min	0.93kg	1.4m	198x145x96mm

CAP SERIES

电磁振动式增氧泵

MAGNETIC VIBRATION AIR PUMP

新品

□ CAP-50
(室外专用)
For Outdoor Use



□ CAP-120
(室外专用)
For Outdoor Use



防雨淋设计
适合室外池塘使用，防水设计更安心



气量强劲
大气量，随意带动纳米气泡盘



减震脚垫
防滑减震，工作稳定

型号 Model	额定电源 Voltage	额定功率 Power	最大压力 Pressure	最大排气量 Output	重量 Weight	电源线长度 Cable length	外形尺寸 Dimensions LxWxH
CAP-50	220~240V/50-60Hz	16W	0.03MPa	30L/min	2.5kg	5m	240x168x111mm
CAP-120	220~240V/50-60Hz	90W	0.038MPa	120L/min	9.5kg	1.8m	282x238.5x235mm

DY/HDY SERIES

电磁式空气泵

ELECTROMAGNETIC AIR PUMP



□ HJZ-30

□ DY-50-A



HJB SERIES

电磁式空气泵

ELECTROMAGNETIC AIR PUMP



产品安装视频

□ HJB-400

□ HJB-80



产品特点：

- 结构紧凑，造型新颖；
- 采用往复式电机原理压缩空气，能耗低，效率高；
- 气泵无需加油，排出气源无污染，且压力高、气量大；
- 采用浮动式减震系统，多级消声设计，噪音、震动低；
- 采用内散热、高防水设计，可全天候工作。

FEATURES

- Compact structure and pretty design.
- Reciprocating compressor, energy saving and high efficiency;
- No need to put on oil, non-pollution, high pressure and big output.
- Suspension shock damper system and multistage muffler design, low noise.
- Internal heat dissipation and high waterproof design, can work 24hours.

型号 Model	额定电源 Voltage	额定功率 Power	额定压力 Rated Pressure	最大压力 Pressure	最大排气量 Output	重量 Weight	外形尺寸 Dimensions LxWxH
DY-20-A	220V/50Hz	8W	10kpa	25kpa	20L/min	1.0kg	129x117x67mm
DY-30-A	220V/50Hz	16W	10kpa	30kpa	30L/min	1.4kg	151.5x130x76mm
DY-50-A	220V/50Hz	25W	12kpa	32kpa	50L/min	1.7kg	159x146x87mm
DY-20-B	220V/50Hz	8W	10kpa	25kpa	20L/min	1.0kg	129x117x67mm
DY-30-B	220V/50Hz	16W	10kpa	30kpa	30L/min	1.4kg	131.5x130x76mm
DY-50-B	220V/50Hz	25W	12kpa	32kpa	50L/min	1.7kg	133.5x146x87mm
HDY-20	AC220-240V/50Hz	8W	10kpa	25kpa	20L/min	1.2kg	175x142x103mm
HDY-30	220V/50Hz	16W	10kpa	30kpa	30L/min	2.5kg	200x166.5x110mm
HJZ-30	AC220V/DC12V	12W	10kpa	25kpa	20L/min	3.0kg	268x200x141mm

产品特点：

- 结构紧凑，造型新颖；
- 采用往复式电机原理压缩空气，能耗低，效率高；
- 气泵无需加油，排出气源无污染，且压力高、气量大；
- 采用浮动式减震系统，多级消声设计，噪音、震动低；
- 采用内散热、高防水设计，可全天候工作。

FEATURES

- Compact structure and pretty design.
- Reciprocating compressor, energy saving and high efficiency;
- No need to put on oil, non-pollution, high pressure and big output.
- Suspension shock damper system and multistage muffler design, low noise.
- Internal heat dissipation and high waterproof design, can work 24hours.

型号 Model	额定电源 Voltage	功率 Power	额定压力 Rated Pressure	最大压力 Pressure	最大排气量 Output	重量 Weight	外形尺寸 Dimensions LxWxH
HJB-40	220V/50Hz	28W	12kpa	30kpa	50L/min	3.6kg	258x168x180mm
HJB-50	220V/50Hz	30W	12kpa	32kpa	60L/min	4.4kg	217x166x181mm
HJB-80	220V/50Hz	48W	15kpa	38kpa	80L/min	5.5kg	226x174x179mm
HJB-100	220V/50Hz	65W	15kpa	42kpa	100L/min	6.5kg	238x186x200mm
HJB-120	220V/50Hz	80W	15kpa	45kpa	120L/min	6.8kg	238x186x200mm
HJB-200	220V/50Hz	150W	20kpa	48kpa	200L/min	10kg	276x205x238mm
HJB-280	220V/50Hz	230W	20kpa	50kpa	280L/min	12.8kg	297x232x249mm
HJB-400	220V/50Hz	300W	20kpa	48kpa	400L/min	21kg	420x277x270mm
HJB-550	220V/50Hz	420W	20kpa	50kpa	500L/min	24kg	420x277x270mm

ACO SERIES

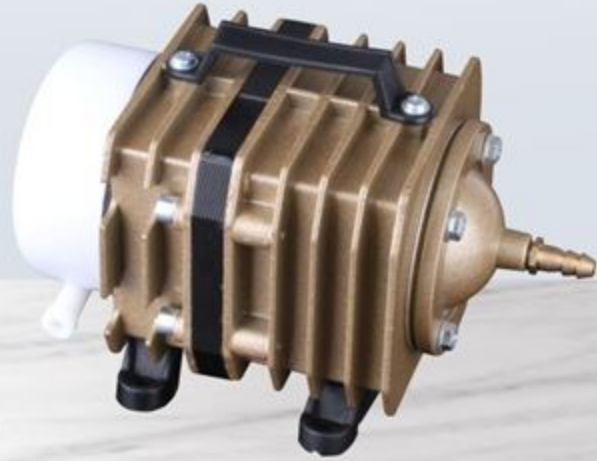
电磁式空气泵

ELECTROMAGNETIC AIR PUMP



产品安装视频

□ ACO-003



□ ACO-818



HZ SERIES

无油永磁直流充气增氧机

DC PERMANENT MAGNETIC AERATOR

□ HZ-120



□ HZ-100A



产品特点：

- 采用优质直流永磁电机做驱动,使活塞在气缸做上下往复运动,产生气流,排气量大,压力更高。
- 无机油润滑设计,压缩空气更纯净。
- 机壳采用铝合金和优质塑料制成,体积小,散热迅速移位更便捷。
- 表面磷化处理,静电喷涂,色泽均匀,附着力更强。

FEATURES

- Adopt super-quality DC permanent magnetic motor, which makes the piston move reciprocally in the cylinder and produce air flow that is large in output and high in pressure.
- Non-oil lubricating design to produce purer compressed air.
- Adopt aluminium alloy. The case is small in volume, quick in heat-dissipation and easy to move.
- Phosphorize disposition, regular coloring and adhesive strength.

型号 Model	额定电源 Voltage	额定功率 Power	最大压力 Pressure	最大排气量 Output	重量 Weight	外形尺寸 Dimensions LxWxH
ACO-001	220V/50Hz	20W	0.016Mpa	20L/min	1.0kg	156x82x104mm
ACO-002	220V/50Hz	35W	0.03Mpa	40L/min	1.2kg	161x94x112mm
ACO-003	220V/50Hz	45W	0.03Mpa	50L/min	1.6kg	181x94x118mm
ACO-004	220V/50Hz	55W	0.035Mpa	60L/min	2.4kg	198x99x132mm
ACO-005	220V/50Hz	80W	0.035Mpa	70L/min	2.8kg	212x99x132mm
ACO-006	220V/50Hz	105W	0.04Mpa	85L/min	3.3kg	223x101x152mm
ACO-007	220V/50Hz	120W	0.04Mpa	90L/min	3.8kg	248x101x152mm
ACO-008	220V/50Hz	138W	0.04Mpa	100L/min	4.5kg	259x135x167mm
ACO-012	220V/50Hz	185W	0.042Mpa	150L/min	4.8kg	278x136x171mm
ACO-818	220V/50Hz	385W	0.05Mpa	300L/min	6.5kg	305x155x188mm
ACO-0016	220V/50Hz	520W	0.05Mpa	450L/min	8.8kg	340x170x202mm

型号 Model	额定电源 Voltage	额定功率 Power	最大压力 Pressure	最大排气量 Output	重量 Weight	外形尺寸 Dimensions LxWxH
HZ-035A	DC 12V	35W	0.055MPa	50L/min	1.8kg	200x96x122mm
HZ-060	DC 12V	60W	0.07MPa	85L/min	3kg	235x110x140mm
HZ-100	DC 12V	100W	0.08MPa	105L/min	3.8kg	255x124x150mm
HZ-120	DC 12V	120W	0.1MPa	125L/min	4kg	265x140x151mm
HZ-035B	DC 6V	35W	0.055MPa	50L/min	1.8kg	200x96x122mm
HZ-100A	DC 24V	100W	0.08MPa	105L/min	3.8kg	255x124x150mm
HZ-120A	DC 24V	120W	0.1MPa	125L/min	4kg	265x140x151mm

HG SERIES 旋涡式充气增氧机

WHIRL CHARGING AERATOR

□ HG-120



□ HG-7500



HG SERIES 旋涡式充气增氧机

WHIRL CHARGING AERATOR

□ HG-3800B

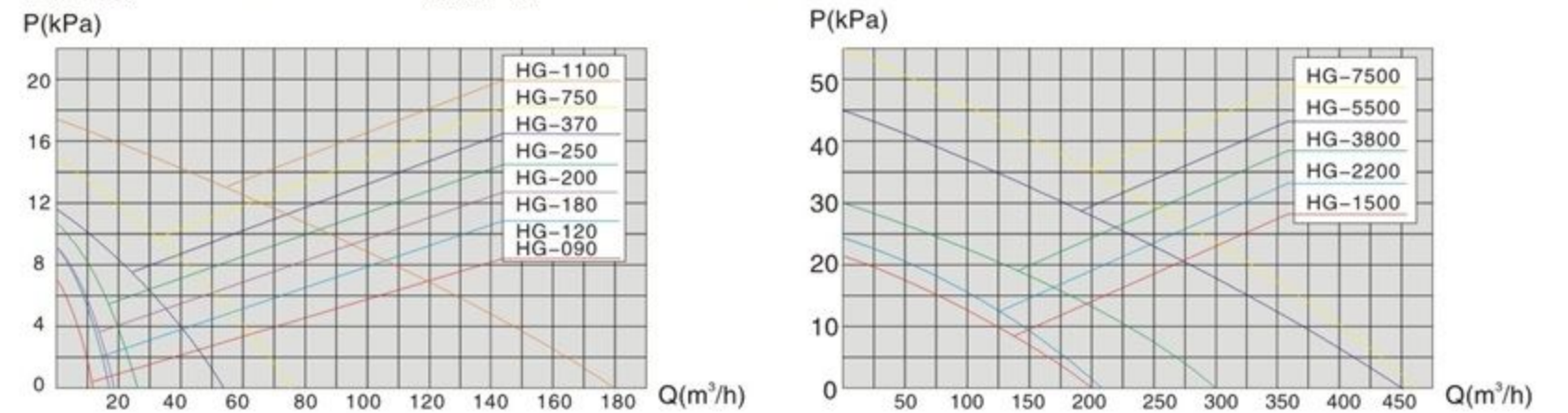


□ HG-750B



型号 Model	额定电源 Voltage	额定功率 Power	最大风压 Pressure	真空度 Vacuum	最大排气量 Output	正常使用风压 Pressure	重量 Weight	外形尺寸 Dimensions LxWxH
HG-090	220V/50Hz	90W	7.5KPa	-5KPa	12m³/h	< 5KPa	4.7kg	176x206x215mm
HG-120	220V/50Hz	120W	7.5KPa	-5KPa	12m³/h	< 6KPa	4.7kg	176x206x215mm
HG-180	220V/50Hz	180W	9KPa	-6.5KPa	18m³/h	< 7KPa	5.8kg	197x226x233mm
HG-200	220V/50Hz	200W	9KPa	-6.5KPa	19m³/h	< 7KPa	6.5kg	227x226x228mm
HG-250	220V/380V/50Hz	250W	10.78KPa	-9KPa	26.5m³/h	< 9KPa	9kg	245x238x241mm
HG-370	220V/380V/50Hz	370W	11.76KPa	-9KPa	54m³/h	< 10KPa	12kg	379x250x259mm
HG-750	380V/50Hz	750W	14.7KPa	-11KPa	75m³/h	< 12KPa	14kg	294x286x305mm
HG-1100	220V/380V/50Hz	1100W	17.6KPa	-16KPa	180m³/h	< 14KPa	22/20kg	330x326x355mm
HG-1500	380V/50Hz	1500W	22KPa	-18KPa	200m³/h	< 13KPa	32kg	345x365x390mm
HG-2200	380V/50Hz	2200W	24.5KPa	-22KPa	210m³/h	< 20KPa	45kg	422x388x424mm
HG-3800	380V/50Hz	3000W	30KPa	-22KPa	300m³/h	< 21KPa	64.5kg	430x424x480mm
HG-5500	380V/50Hz	5500W	45KPa	-28KPa	450m³/h	< 25KPa	72kg	492x458x500mm
HG-7500	380V/50Hz	7500W	55KPa	-35KPa	470m³/h	< 30KPa	75kg	492x458x500mm

性能曲线/FUNCTION CURVES 仅供参考 /FOR YOUR REFERENCE



型号 Model	额定功率 Power	最大风压 Pressure	最大排气量 Output	重量 Weight	外形尺寸 Dimensions LxWxH
HG-750B	3HP (外配)	14.7KPa	72m³/h	10kg	255x286x305mm
HG-1100B	3-6HP (外配)	17.6KPa	180m³/h	20kg	330x326x355mm
HG-1500B	4HP (外配)	19KPa	200m³/h	25kg	355x365x390mm
HG-2200B	4-8HP (外配)	24.5KPa	210m³/h	35kg	422x388x424mm
HG-3800B	6-10HP (外配)	31KPa	300m³/h	45kg	430x424x480mm

HG-C SERIES

旋涡式气泵

WHIRL CHARGING AIRPUMP

□ HG-550-C



□ HG-1500-C



HG-C2 SERIES

旋涡式气泵

WHIRL CHARGING AIRPUMP

□ HG-750-C2



□ HG-2200-C2

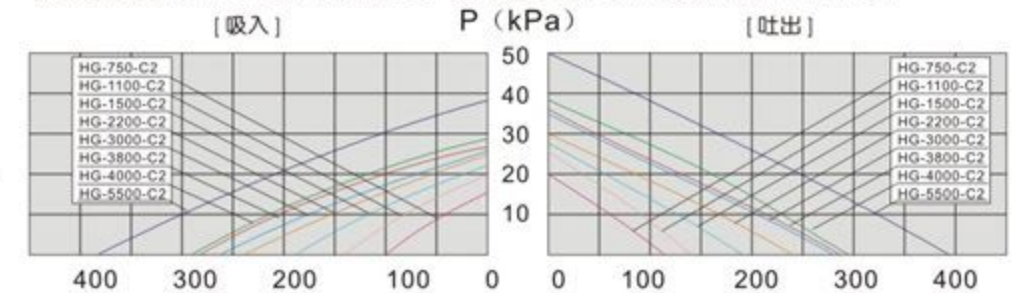


型号 Model	额定电源 Voltage	额定功率 Power	最大风压 Pressure	真空度 Vacuum	最大风量 Output	正常使用压力 Pressure	重量 Weight	外形尺寸 Dimensions LxWxH
HG-090-C	220V/380V/50Hz	90W	7.5KPa	-5KPa	18m³/h	< 6KPa	4.7kg	248x198x224mm
HG-120-C	220V/380V/50Hz	120W	7.5KPa	-5KPa	21m³/h	< 6KPa	4.7kg	248x198x224mm
HG-180-C	220V/380V/50Hz	180W	9KPa	-6.5KPa	26m³/h	< 7KPa	5.8kg	263x219x243mm
HG-250-C	220V/380V/50Hz	250W	12KPa	-10KPa	35m³/h	< 8.5KPa	9kg	265x228x248mm
HG-370-C	220V/380V/50Hz	370W	12KPa	-11KPa	60m³/h	< 10KPa	12kg	279x240x266mm
HG-550-C	220V/380V/50Hz	550W	15KPa	-12KPa	95m³/h	< 10KPa	13kg	294x288x315mm
HG-750-C	220V/380V/50Hz	750W	18KPa	-14KPa	110m³/h	< 12KPa	14kg	294x288x315mm
HG-1100-C	220V/380V/50Hz	1100W	22KPa	-18KPa	165m³/h	< 16KPa	20kg	332x328x358mm
HG-1500-C	220V/380V/50Hz	1500W	25KPa	-18KPa	210m³/h	< 13KPa	25kg	345x360x371mm
HG-2200-C	380V/50Hz	2200W	33KPa	-26KPa	260m³/h	< 20KPa	35kg	400x385x415mm
HG-3000-C	380V/50Hz	3000W	35KPa	-26KPa	280m³/h	< 24KPa	38kg	410x392x404mm
HG-3800-C	380V/50Hz	3800W	36KPa	-24KPa	330m³/h	< 20KPa	48kg	472x418x453mm
HG-4000-C	380V/50Hz	4000W	36KPa	-26KPa	350m³/h	< 22KPa	50kg	472x418x453mm
HG-5500-C	380V/50Hz	5500W	45KPa	-28KPa	450m³/h	< 25KPa	80kg	495x400x490mm
HG-7500-C	380V/50Hz	7500W	55KPa	-35KPa	470m³/h	< 30KPa	87kg	560x535x560mm

产品特点:

- 离心循环设计，压力高，风量大。
- 气流缓冲设计，噪音更低。
- 起动力矩小，工作过程稳定，可靠。
- 无油润滑设计，气体更纯净。
- 表面磷化处理，静电喷涂，色泽均匀，附着力更强。
- 功率配置范围广，产品使用寿命长。

性能曲线/FUNCTION CURVES 仅供参考/FOR YOUR REFERENCE



型号 Model	额定电源 Voltage	额定功率 Power	最大风压 Pressure	真空度 Vacuum	最大风量 Output	正常使用压力 Pressure	重量 Weight	外形尺寸 Dimensions LxWxH
HG-750-C2	220V/380V/50Hz	750W	20kPa	-16kPa	110m³/h	<12kPa	14kg	306×288×315mm
HG-1100-C2	220V/380V/50Hz	1100W	26kPa	-20kPa	135m³/h	<18kPa	19kg	329×320×390mm
HG-1500-C2	380V/50Hz	1500W	28kPa	-22kPa	180m³/h	<18kPa	25kg	338×328×357mm
HG-2200-C2	380V/50Hz	2200W	30kPa	-24kPa	240m³/h	<20kPa	28kg	392×362×372mm
HG-3000-C2	380V/50Hz	3000W	35kPa	-25kPa	260m³/h	<25kPa	36kg	425×384×400mm
HG-3800-C2	380V/50Hz	3800W	36kPa	-26kPa	280m³/h	<26kPa	38kg	410×392×404mm
HG-4000-C2	380V/50Hz	4000W	38kPa	-28kPa	280m³/h	<28kPa	45kg	415×392×404mm
HG-5500-C2	380V/50Hz	5500W	50kPa	-35kPa	380m³/h	<28kPa	58kg	486×418×453mm

PG SERIES

旋涡式气泵

WHIRL CHARGING AIRPUMP

□ PG-550



□ PG-1100



PG SERIES

旋涡式气泵

WHIRL CHARGING AIRPUMP

□ PG-7500



型号 Model	额定电源 Voltage	额定功率 Power	最大风压 Pressure	真空度 Vacuum	最大风量 Output	正常使用压力 Pressure	重量 Weight	外形尺寸 Dimensions LxWxH
PG-120	220V/380V/50Hz	120W	7.5kPa	-5kPa	21m ³ /h	<6kPa	6.0kg	209×200×220mm
PG-180	220V/380V/50Hz	180W	9kPa	-6.5kPa	26m ³ /h	<7kPa	6.8kg	212×219×239mm
PG-250	220V/380V/50Hz	250W	12kPa	-10kPa	35m ³ /h	<8.5kPa	8.5kg	232×228×247mm
PG-370	220V/380V/50Hz	370W	15kPa	-11kPa	64m ³ /h	<10kPa	10kg	256×243×247mm
PG-550	220V/380V/50Hz	550W	16kPa	-13kPa	95m ³ /h	<11kPa	12.5kg	260×270×274mm
PG-750	220V/380V/50Hz	750W	24kPa	-20kPa	120m ³ /h	<15kPa	15.5kg	269×286×300mm
PG-1100	220V/380V/50Hz	1100W	28kPa	-22kPa	180m ³ /h	<16kPa	20kg	313×333×339mm
PG-1500	220V/380V/50Hz	1500W	30kPa	-24kPa	190m ³ /h	<19kPa	23kg	313×333×339mm
PG-2200	220V/380V/50Hz	2200W	36kPa	-26kPa	220m ³ /h	<22kPa	26kg	352×360×361mm
PG-3000	220V/380V/50Hz	3000W	42kPa	-30kPa	290m ³ /h	<28kPa	36kg	416×382×381mm
PG-4000	220V/380V/50Hz	4000W	45kPa	-32kPa	300m ³ /h	<35kPa	40kg	443×382×381mm
PG-5500	380V/50Hz	5500W	50kPa	-40kPa	520m ³ /h	<28kPa	55kg	476×451×461mm
PG-7500	380V/50Hz	7500W	60kPa	-45kPa	530m ³ /h	<35kPa	58kg	476×451×461mm

型号 Model	额定电源 Voltage	额定功率 Power	最大风压 Pressure	真空度 Vacuum	最大风量 Output	正常使用压力 Pressure	重量 Weight	外形尺寸 Dimensions LxWxH
PG-8500	380V/50Hz	8500W	30kPa	-48kPa	720m ³ /h	<20kPa	65kg	547×451×464mm
PG-11000	380V/50Hz	11000W	65kPa	-45kPa	1050m ³ /h	<25kPa	112kg	644×550×570mm
PG-12500	380V/50Hz	12500W	70kPa	-45kPa	1050m ³ /h	<27kPa	115kg	644×550×570mm
PG-15000	380V/50Hz	15000W	75kPa	-50kPa	1050m ³ /h	<35kPa	120kg	644×550×570mm
PG-18000	380V/50Hz	18000W	80kPa	-50kPa	1050m ³ /h	<45kPa	130kg	644×550×570mm
PG-750-L	380V/50Hz	750W	23kPa	-20kPa	120m ³ /h	<15kPa	15kg	269×286×300mm
PG-1100-L	380V/50Hz	1100W	25kPa	-22kPa	130m ³ /h	<22kPa	21kg	269×286×300mm
PG-1100-B	380V/50Hz	1100W	25kPa	-22kPa	130m ³ /h	<22kPa	21kg	269×286×300mm
PG-3000-D	220V/380V/50Hz	3000W	36kPa	-26kPa	370m ³ /h	<22kPa	30kg	371×360×361mm
PG-4000-D	380V/50Hz	4000W	42kPa	-32kPa	395m ³ /h	<30kPa	42kg	454×352×381mm
PG-5500-D	380V/50Hz	5500W	50kPa	-40kPa	680m ³ /h	<18kPa	58kg	547×451×464mm
PG-7500-D	380V/50Hz	7500W	60kPa	-45kPa	700m ³ /h	<25kPa	61kg	547×451×464mm

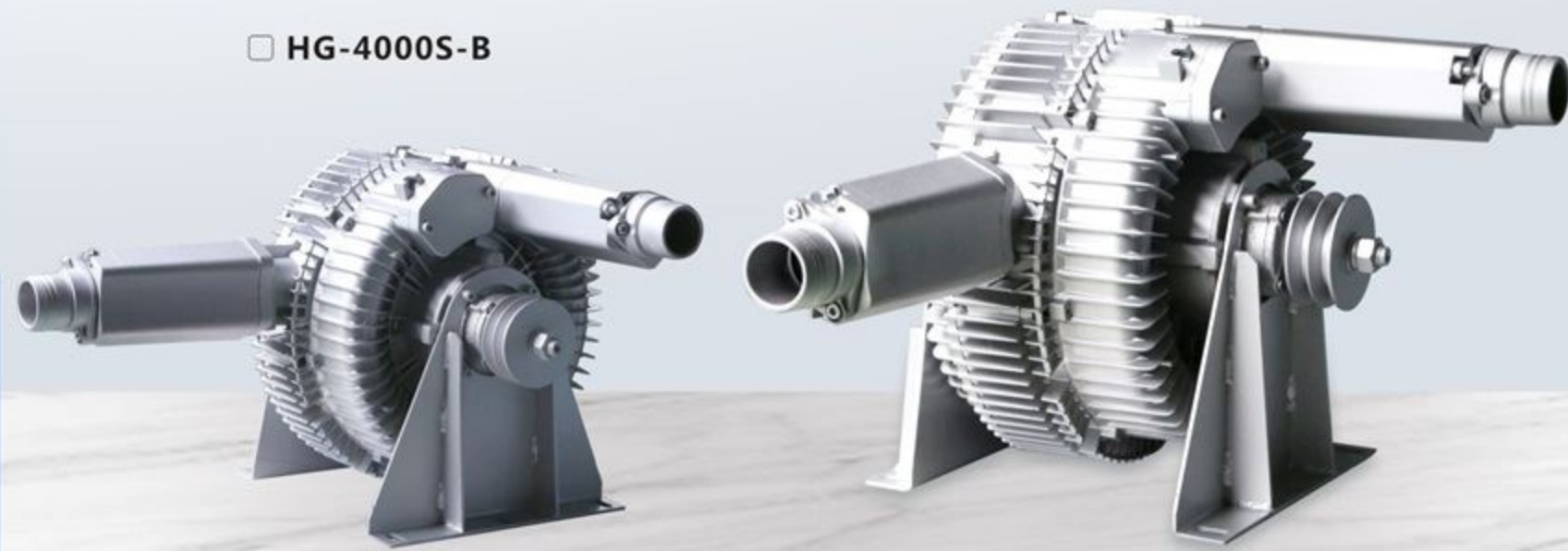
HG-B SERIES

旋涡式气泵

WHIRL CHARGING AIRPUMP

□ HG-4000S2-B/HG-5500S-B

□ HG-4000S-B



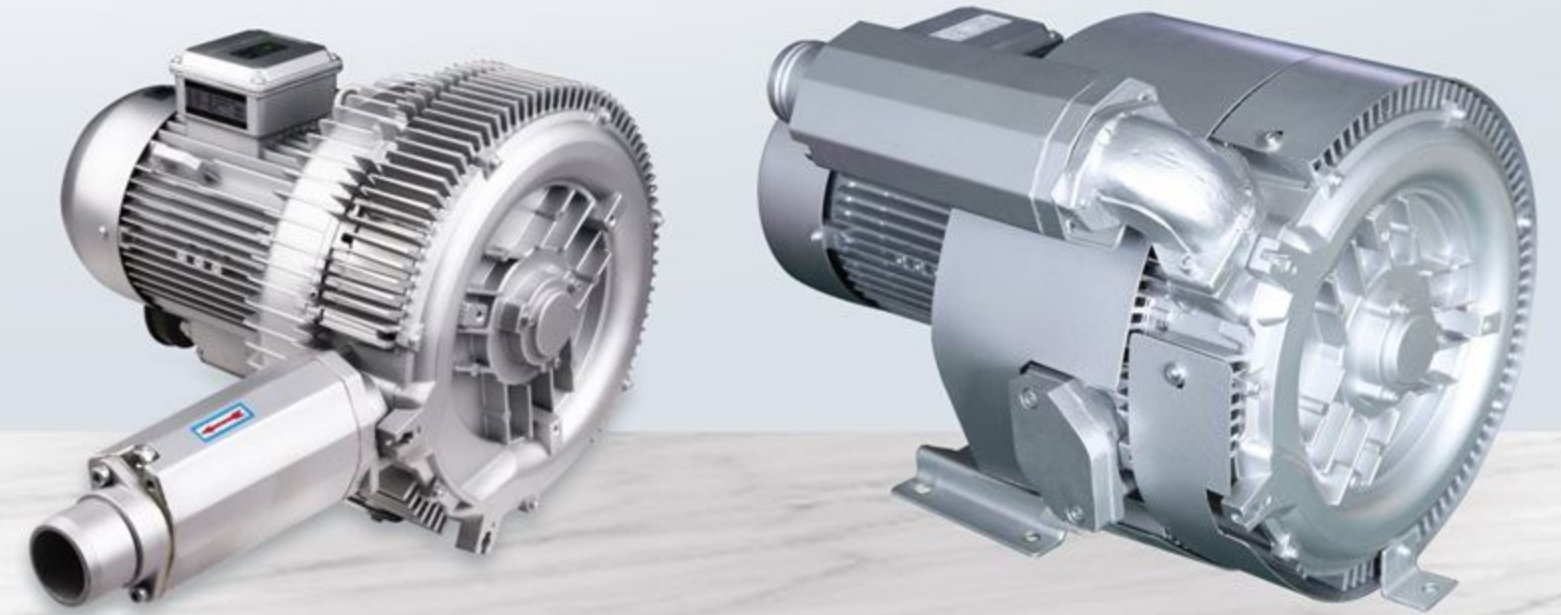
HG-S SERIES

多级旋涡式气泵

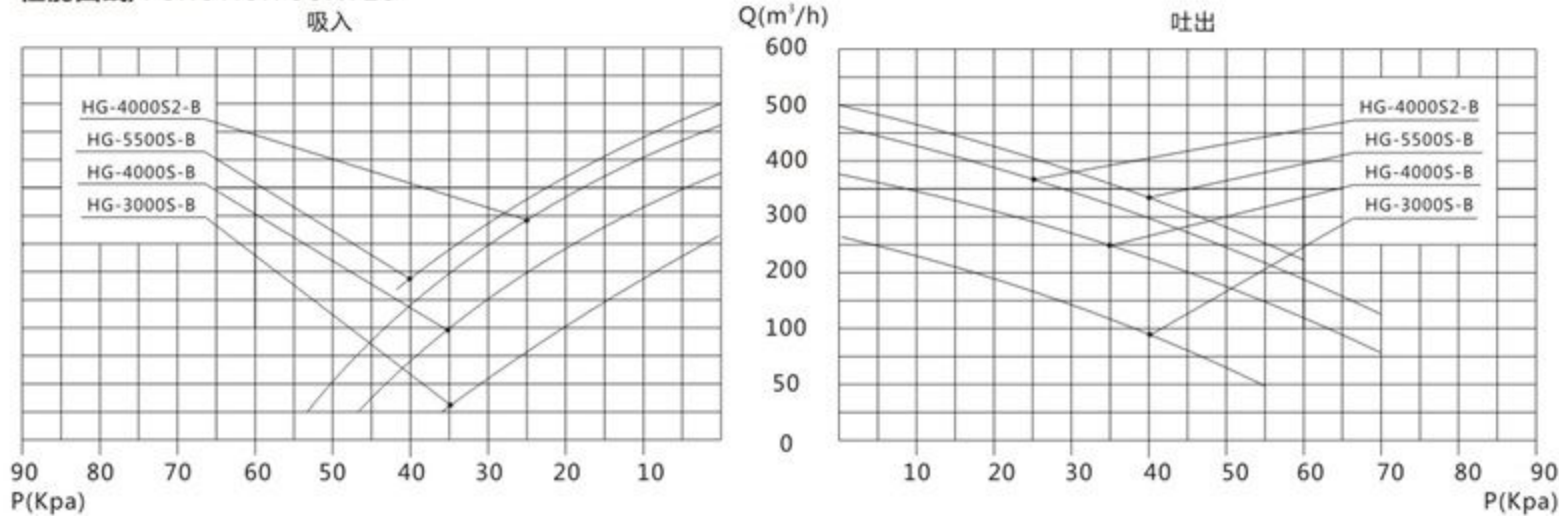
WHIRL CHARGING AIRPUMP

□ HG-3000-S

□ HG-5500-3S



性能曲线/FUNCTION CURVES



型号 Model	额定电源 Voltage	额定功率 Power	最大风压 Pressure	风机转速 Speed	最大排气量 Output	正常使用压力 Pressure	重量 Weight	外形尺寸 Dimensions LxWxH
HG-3000S-B	380V/50Hz	3000W	75kPa	3000-3600r/min	260m³/h	<40kPa	28kg	1124×601×450mm
HG-4000S-B	380V/50Hz	4000W	90kPa	3000-3600r/min	385m³/h	<35kPa	32kg	1124×601×487mm
HG-4000S2-B	380V/50Hz	5500W	90kPa	3000-3600r/min	460m³/h	<25kPa	38kg	1124×601×487mm
HG-5000S-B	380V/50Hz	7500W	90kPa	3000-3600r/min	600m³/h	<46kPa	38kg	1124×601×487mm

型号 Model	额定电源 Voltage	额定功率 Power	最大风压 Pressure	真空度 Vacuum	最大风量 Output	正常使用压力 Pressure	重量 Weight	外形尺寸 Dimensions LxWxH
HG-750-S	220V/50Hz	750W	28kPa	-25kPa	88m³/h	<26kPa	20kg	315×300×275mm
HG-1500-S	380V/50Hz	1500W	50kPa	-34kPa	150m³/h	<25kPa	28kg	410×322×315mm
HG-2200-S	380V/50Hz	2200W	52kPa	-34kPa	155m³/h	<30kPa	31kg	428×372×340mm
HG-3000-S	380V/50Hz	3000W	55kPa	-34kPa	200m³/h	<40kPa	38kg	473×380×365mm
HG-4000-S	380V/50Hz	4000W	75kPa	-40kPa	320m³/h	<35kPa	51kg	510×426×408mm
HG-5500-S	380V/50Hz	5500W	80kPa	-50kPa	320m³/h	<46kPa	65kg	652×426×408mm
HG-7500-S	380V/50Hz	7500W	75kPa	-50kPa	590m³/h	<38kPa	78kg	594×830×468mm
HG-8500-S	380V/50Hz	8500W	85kPa	-52kPa	600m³/h	<40kPa	81kg	594×595×468mm
HG-3000-SG1	380V/50Hz	3000W	55kPa	-34kPa	200m³/h	<40kPa	40kg	602×372×470mm
HG-3000-S2	380V/50Hz	3000W	68kPa	-38kPa	320m³/h	<28kPa	48kg	510×640×408mm
HG-4000-S2	380V/50Hz	4000W	75kPa	-40kPa	390m³/h	<28kPa	52kg	520×426×408mm
HG-7500-S2	380V/50Hz	7500W	85kPa	-50kPa	320m³/h	<50kPa	88kg	685×694×408mm
HG-2200-3S	Y380V/▲220V/50Hz	2200W	75kPa	-50kPa	180m³/h	<30kPa	38kg	530×422×340mm
HG-3000-3S	Y380V/▲220V/50Hz	3000W	80kPa	-50kPa	220m³/h	<40kPa	55kg	584×415×415mm
HG-5500-3S	Y380V/50Hz	5500W	120kPa	-70kPa	320m³/h	<46kPa	75kg	690×466×460mm
HG-7500-3S	Y380V/50Hz	7500W	125kPa	-75kPa	320m³/h	<55kPa	78kg	690×466×460mm

SG/SG-S SERIES

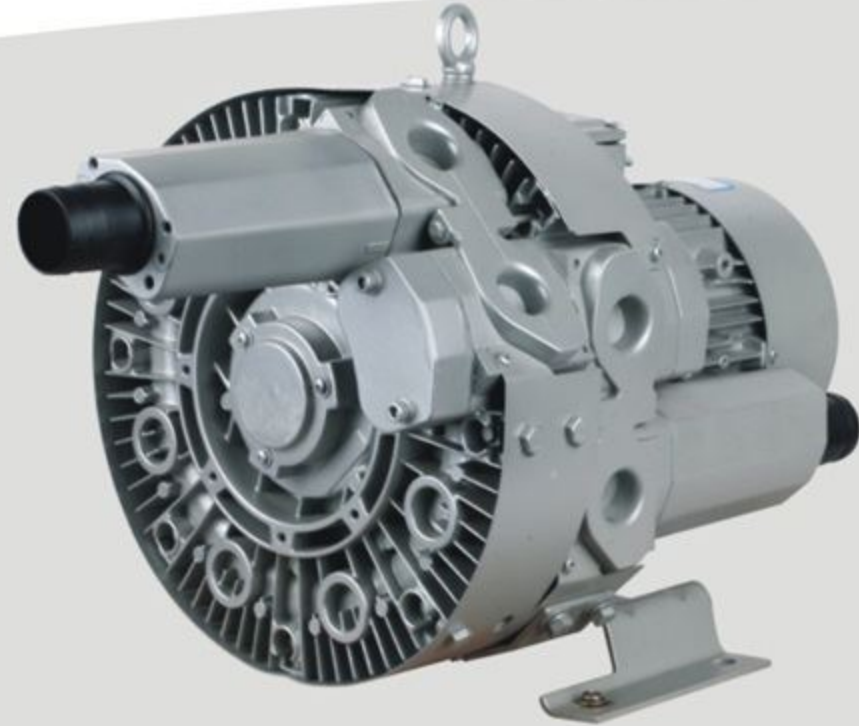
高压旋涡式气泵

HIGH PRESSURE WHIRL CHARGING AIRPUMP

SG-2000



SG-3000-S



HD SERIES

层叠式吹吸两用泵

STACKED BLOW/DRAW AIRPUMP

HD-1100-S
 HD-1100-X



HD-3300-S
 HD-3300-X



型号 Model	额定电源 Voltage	额定功率 Power	最大风压 Pressure	真空度 Vacuum	最大风量 Output	重量 Weight	外形尺寸 Dimensions LxWxH
HD-2200-S/X	380V/50Hz	2200W	10kPa	-8kPa	900m ³ /h	30kg	596×480×458mm
HD-3000-S/X	380V/50Hz	3000W	12kPa	-10kPa	1000m ³ /h	30kg	726×480×455mm
HD-7500-S/X	380V/50Hz	7500W	18kPa	-17kPa	1100m ³ /h	65kg	531×536×432mm
HD-15000-S/X	380V/50Hz	15000W	20kPa	-18kPa	2000m ³ /h	80kg	580×480×460mm
HD-18500-S/X	380V/50Hz	18500W	30kPa	-25kPa	1800m ³ /h	90kg	667×480×450mm

型号 Model	额定电源 Voltage	额定功率 Power	最大风压 Pressure	真空度 Vacuum	最大风量 Output	正常使用压力 Pressure	重量 Weight	外形尺寸 Dimensions LxWxH
SG-750	220V/380V/50Hz	750W	35kPa	-23kPa	48m ³ /h	<28kPa	16.5kg	295×294×319mm
SG-1100	220V/380V/50Hz	1100W	52kPa	-30kPa	88m ³ /h	<38kPa	24kg	320×346×375mm
SG-1500	220V/380V/50Hz	1500W	65kPa	-35kPa	120m ³ /h	<36kPa	26kg	350×366×393mm
SG-2200	220V/380V/50Hz	2200W	65kPa	-35kPa	120m ³ /h	<48kPa	29kg	350×366×393mm
SG-2200-2	220V/380V/50Hz	2200W	72kPa	-32kPa	165m ³ /h	<35kPa	32kg	364×418×455mm
SG-3300	220V/380V/50Hz	3300W	72kPa	-35kPa	165m ³ /h	<48kPa	35kg	390×418×455mm
SG-1500-S	220V/380V/50Hz	1500W	70kPa	-40kPa	48m ³ /h	<50kPa	28kg	525×313×326mm
SG-2200-S	220V/380V/50Hz	2200W	138kPa	-46kPa	120m ³ /h	<46kPa	40kg	567×385×397mm
SG-3000-S	220V/380V/50Hz	3000W	138kPa	-50kPa	120m ³ /h	<65kPa	47kg	608×385×397mm
SG-4000-S	220V/380V/50Hz	4000W	138kPa	-60kPa	120m ³ /h	<80kPa	51kg	635×385×387mm
SG-3300-S	220V/380V/50Hz	3300W	140kPa	-45kPa	165m ³ /h	<50kPa	48kg	612×442×457mm
SG-5500-S	220V/380V/50Hz	5500W	150kPa	-48kPa	165m ³ /h	<75kPa	64kg	643×442×457mm

PPL SERIES

泡泡浴风泵

BUBBLE BATH AIR PUMP

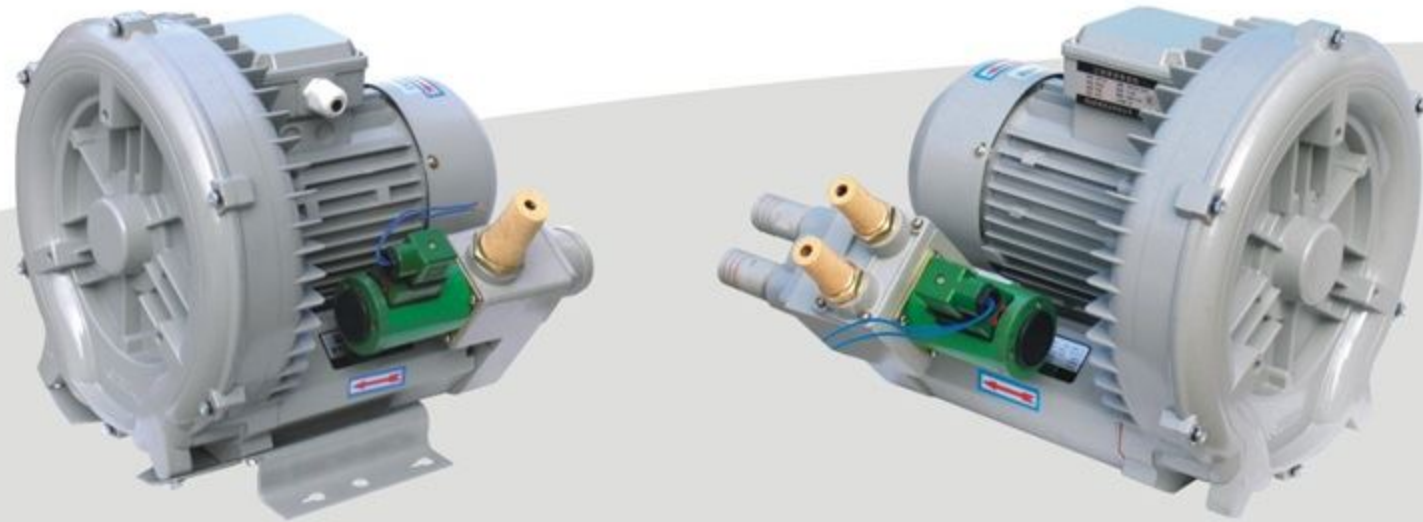
PPL-700~1500



型号 Model	额定电源 Voltage	额定功率 Power	最大风压 Pressure	最大风量 Output	正常使用压力 Pressure	重量 Weight	外形尺寸 Dimensions LxWxH
PPL-700	220V/50Hz	700W	20kPa	120m ³ /h	<10kPa	2.1kg	277×208×184mm
PPL-900	220V/50Hz	900W	23kPa	125m ³ /h	<13kPa	2.1kg	277×208×184mm
PPL-1500	220V/50Hz	1100W	29kPa	145m ³ /h	<18kPa	2.1kg	277×208×184mm

HG SERIES 印刷机/切纸机专用气泵

AIRPUMP



HS SERIES 高速离心风机

DC PERMANENT MAGNETIC AERATOR



HS-15000W

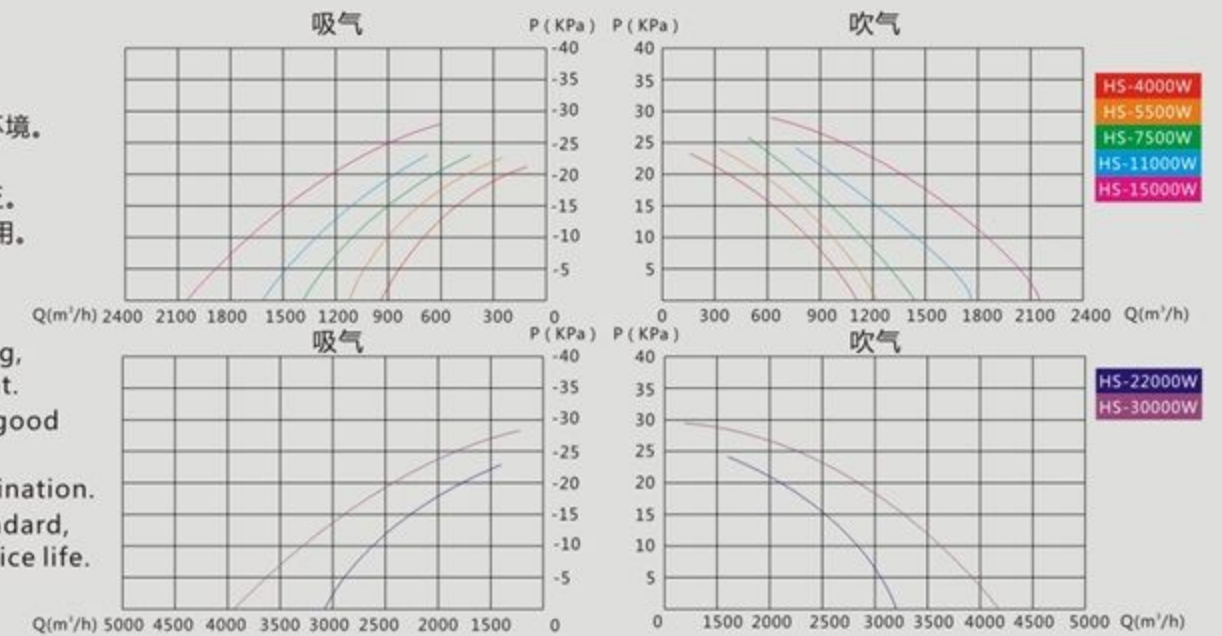
HS-5500W

产品特点

- 特氟龙防腐涂层, 适应恶劣环境。
- 精致涡式叶轮, 控风高效稳定。
- 出风洁净无污染, 环保应用广泛。
- 电机IE2/IE3标准, 节能强劲耐用。

FEATURES

- Teflon anti-corrosion coating, resistant to bad environment.
- Vortex impeller design and good performance.
- Clean and free from contamination.
- The motor meet IE2/IE3 standard, energy saving and long service life.



型号 Model	额定电源 Voltage	额定功率 Power	最大流量 Output	最大风压 Pressure	真空度 Vacuum	重量 Weight	外形尺寸 Dimensions LxWxH
HS-4000W	380V/50Hz	4000W	960m ³ /h	23kPa	-21kPa	66kg	605x595x345mm
HS-5500W	380V/50Hz	5500W	1200m ³ /h	24kPa	-22.5kPa	93kg	665x600x387mm
HS-7500W	380V/50Hz	7500W	1440m ³ /h	26kPa	-22.5kPa	105kg	665x600x387mm
HS-11000W	380V/50Hz	11000W	1700m ³ /h	24kPa	-22kPa	135kg	715x635x495mm
HS-15000W	380V/50Hz	15000W	2124m ³ /h	29kPa	-27kPa	155kg	715x635x495mm
HS-22000W	380V/50Hz	22000W	1500m ³ /h-3200m ³ /h	24kPa	-22kPa	230kg	1012x653x496mm
HS-30000W	380V/50Hz	30000W	2100m ³ /h-4100m ³ /h	29kPa	-27kPa	255kg	1012x653x496mm

进气过滤器

FILTER FOR AIR INTAKE



(安装进气过滤器)



1.5英寸, 适用0.75kw-2.2kw风机



2英寸, 适用3.0kw-5.5kw风机

罗茨鼓风机

ROOTS BLOWER



产品特点

- 叶轮的型线采用独特的摆线整体设计，旋转更自然流畅。
- 压力高，流量大。
- 气室内无油接触，输出的气体更纯净。
- 齿轮精度高，消音装置独特，噪音更低。
- 结构紧凑，维护方便，使用安全可靠。

产品用途

- 应用于水产养殖场增氧及工业污水处理、冶金、气力自动输送、石油、化工、轻工、纺织、建材等，也可输送空、清洁煤气，二氧化硫及各种化学稳定性气体。

FEATURES

- Centrifugal vanes make high pressure, great outflow and low noise.
- High quality engine ensures safe and steady effect.
- Non-oil lubricating design to produce purer compressed air.
- Phosphorize disposition, regular coloring and adhesive strength.
- Wide range of power, long life of this machine.

APPLICATION

- To be used in paper cutters, filter cigarette shapers, pulverizing driers, net printers, photo plate makers, liquid-canning machines, electric welding equipment, film machinery, paper transporting, clothes dry-cleaning, rinsing, air cleaning, pneumatic conveying, material conveying, collection and so on.



□ L6.9-86/49-LB
配备功率：370W~1500W



□ L9.5-120/49-LB
配备功率：1100W~3000W



□ L11-140/49-LB-T
配备功率：2200W~4000W



□ L13.5-230/49-LB
配备功率：4000W~5500W



□ L13.5-230/49-LB-B
配备功率：3000W~4000W



□ L15-310/100-WB
配备功率：5500W~7500W



□ L18-310/100-WB
配备功率：5500W~7500W



□ L20-420/120-WB
配备功率：7500W~15000W

整机



□ L20-420/120-LB
配备功率：7500W~15000W



□ LR-65
配备功率：3000W~5500W



□ LR-65-WB
配备功率：3000W~4000W

型号 Model	额定电源 Voltage	额定功率 Power	真空度 Vacuum	正常使用压力 Pressure	重量 Weight	外形尺寸 Dimensions LxWxH
L6.9-86/49-LB	220V/380V/50Hz	370W~1500W	0~10kpa	(Standing Mode Two) 立式二叶	11kg	230x194x243mm
L9.5-120/49-LB	220V/380V/50Hz	1100W~3000W	0~25kpa	(Standing Mode Two/Three) 立式二叶/三叶	25kg	318x352x346mm
L11-140/49-LB-T	380V/50Hz	2200W~4000W	0~40kpa	(Standing Mode Two/Three) 立式二叶/三叶	26kg	375x391x370mm
L13.5-230/49-LB	380V/50Hz	4000W~5500W	0~50kpa	(Standing Mode Two/Three) 立式二叶/三叶	70kg	437x503x684mm
L13.5-230/49-LB-B	380V/50Hz	3000W~4000W	0~50kpa	(Standing Mode Two/Three) 立式二叶/三叶	30kg	418x352x346mm
L15-310/100-WB	380V/50Hz	5500W~7500W	0~60kpa	(Recumbent Mode Two/Three) 卧式二叶/三叶	105kg	468x465x920mm
L18-310/100-WB	380V/50Hz	5500W~7500W	0~60kpa	(Recumbent Mode Two/Three) 卧式二叶/三叶	110kg	554x595x1045mm
L20-420/120-WB	380V/50Hz	7500W~15000W	0~70kpa	(Recumbent Mode Two/Three) 卧式二叶/三叶	220kg	638x670x935mm
L20-420/120-LB	380V/50Hz	7500W~15000W	0~70kpa	(Standing Mode Two/Three) 立式二叶/三叶	205kg	437x503x217mm
LR-65	380V/50Hz	3000W~5500W	0~50kpa	(Standing Mode Two/Three) 立式二叶/三叶	47kg	437x503x684mm
LR-65-WB	380V/50Hz	3000W~4000W	0~50kpa	(Recumbent Mode Two/Three) 卧式二叶/三叶	35kg	362x234x217mm

HYH SERIES 恒温机

THERMOSTATIC MACHINE

□ HYH-1DR-A



□ HYH-3DR-A



HYH SERIES 恒温机

THERMOSTATIC MACHINE

□ HYH-1.8DR-F



□ HYH-1.5DR-B



产品特点

- 经典外形设计。
- 采用原装进口压缩机。
- 超静音设计，淡海水两用

FEATURES

- Plastic shell, classical.
- Outlook imported compressor.
- No noise, for both fresh and sea water.

型号 Model	额定电压 Voltage	制冷量 Refrigerating output	制热功率 Heating power	冷却水量 Quantity op Water	制冷额定电流 Refrigeration rated current	制热额定电流 Heating rated current	进水口 Size of inlet	冷媒 Refrigerent	产品尺寸 Size
HYH-1DR-A	220V/50Hz	2745W	1500W	800-1100L	4.5A	6.8A	∅40	R22	620x530x425mm
HYH-1.5DR-A	220V/50Hz	3245W	1500W	1100-1400L	5.5A	6.8A	∅40	R22	620x530x425mm
HYH-2DR-A	220V/50Hz	4245W	1500W	1400-2000L	6.8A	6.8A	∅40	R22	620x530x425mm
HYH-3DR-A	220V/50Hz	5820W	1500W	2000-3200L	8.5A	6.8A	∅40	R22	620x580x918mm
HYH-5DR-B	220V/50Hz	15000W	3000W	3500-4500L	8.9A	15A	∅40	R22	1160x480x1150mm
HYH-0125D-D	220V/50Hz	250W	/	260L	1.1A	/	∅16-∅20	R134a	302x375x490mm
HYH-025D-D	220V/50Hz	450W	/	420L	1.4A	/	∅16-∅20	R134a	302x375x490mm
HYH-05D-D	220V/50Hz	650W	/	580L	1.9A	/	∅16-∅20	R134a	302x375x490mm

型号 Model	额定电压 Voltage	制冷量 Refrigerating output	冷却水量 Quantity op Water	制冷额定电流 Refrigeration rated current	制热额定电流 Heating rated current	进水口 Size of inlet	冷媒 Refrigerent	产品尺寸 Size
HYH-1.8DR-F	220V/50Hz	1800W	600-800L	3.5A	4A	∅40	R22	650x360x500mm
HYH-2.3DR-F	220V/50Hz	2300W	700-1000L	4A	4.5A	∅40	R22	650x360x500mm
HYH-2.8DR-F	220V/50Hz	2800W	800-1200L	4.5A	4.5A	∅40	R22	740x390x580mm
HYH-3.3DR-F	220V/50Hz	3300W	1000-1500L	5.5A	5.5A	∅40	R22	740x390x580mm
HYH-4.3DR-F	220V/50Hz	4300W	1500-2200L	7A	7A	∅40	R22	770x440x640mm
HYH-5.3DR-F	220V/50Hz	5300W	2000-2600L	8.5A	8.5A	∅40	R22	770x440x640mm
HYH-1.5SR-F	220V/50Hz	2x1745W	2x(500-800L)	2x3.5A	2x3.5A	∅32	R22	770x480x640mm
HYH-2SR-F	220V/50Hz	2x2745W	2x(600-900L)	2x4.5A	2x4.5A	∅32	R22	770x480x640mm
HYH-0.75DR-B	220V/50Hz	2425W	700L	3.5A	4A	∅40	R22	736x430x606mm
HYH-1DR-B	220V/50Hz	2745W	800-1100L	4.5A	5A	∅40	R22	736x430x606mm
HYH-1.5DR-B	220V/50Hz	3245W	1100-1400L	5.5A	6A	∅40	R22	736x430x606mm
HYH-2DR-B	220V/50Hz	4245W	1400-2000L	6.8A	7A	∅40	R22	736x430x606mm
HYH-2.5DR-B	220V/50Hz	5260W	2000-3000L	8.5A	9A	∅40	R22	736x430x606mm

JRB/YRB SERIES

水族箱加热棒

AQUARIUM GLASS HEATER



□ YRB-065

□ JRB-230



□ JRB-250



YRB SERIES

水族箱加热棒

AQUARIUM GLASS HEATER

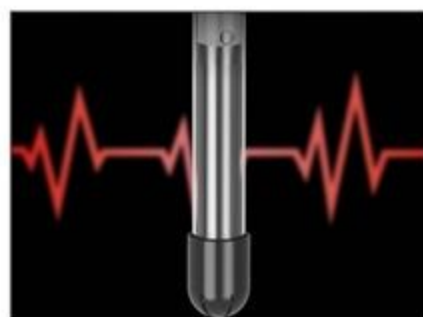
□ YRB-810



□ YRB-820/830

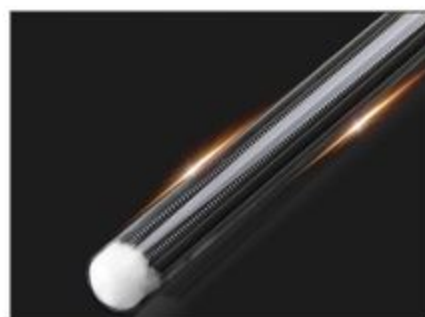


□ YRB-850



精准控温

循环加热到设定温度，使温度恒温 快速聚热，加热均匀，保证热能的输出



均匀电热丝

快速聚热，加热均匀，保证热能的输出



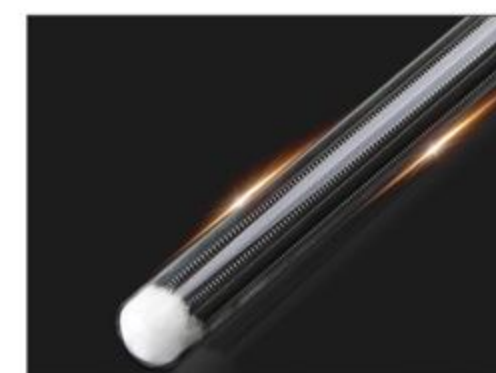
温度调节

温控范围大，随意调节温度



准确恒温

电子恒温可达到误差±1°C，断电后可自动记忆设定温度



均匀电热丝

快速聚热，加热均匀，保证热能的输出



温度调节

外置调温简易方便，又安全

型号 Model	额定电压 Voltage	额定功率 Power	长度 Length	建议鱼缸使用尺寸 For Tank Size	温控范围 Temperature Range
JRB-210	220V-240V/50Hz-60Hz	100W	260mm	40-60cm	20-35°C
JRB-220	220V-240V/50Hz-60Hz	200W	300mm	50-70cm	20-35°C
JRB-230	220V-240V/50Hz-60Hz	300W	340mm	80-100cm	20-35°C
JRB-250	220V-240V/50Hz-60Hz	500W	390mm	100-120cm	20-35°C
YRB-065	220V-240V/50Hz-60Hz	65W	∅80mm	30cm-40cm	26°C



型号 Model	额定电压 Voltage	额定功率 Power	长度 Length	建议鱼缸使用尺寸 For Tank Size	温控范围 Temperature Range
YRB-810	220V-240V/50Hz-60Hz	100W	250mm	40-60cm	20-35°C
YRB-820	220V-240V/50Hz-60Hz	200W	290mm	50-70cm	20-35°C
YRB-830	220V-240V/50Hz-60Hz	300W	290mm	80-100cm	20-35°C
YRB-850	220V-240V/50Hz-60Hz	500W	330mm	100-120cm	20-35°C

YRB SERIES

水族箱加热棒

AQUARIUM GLASS HEATER

□ YRB-903/905



□ YRB-910/920



□ YRB-930/950



YRB/ARB SERIES

水族箱加热棒

AQUARIUM GLASS HEATER



□ ARB-250 (WiFi款)



□ YRB-250 (数码款)



□ YRB-250B (液晶款)



产品特点

- 稳定可靠的优质材料保证了热能输出，是水族箱水温保持稳定。
- 外观设计新颖，使用安全可靠。
- 换水时必须提前15分钟切断电源。
- 本产品应全部潜入水中。
- 温度指示范围可调在20°C-34°C (35°F-93°F) 之间。

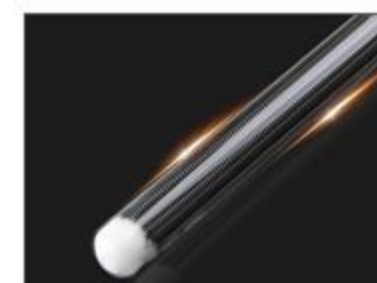
FEATURES

- Reliable circuit and high materials ensure output of heat and keep the water temperature inside the tank steady.
- Durable and safe. Novel design.
- Unplugged the appliance 15 minutes in advance of changing water.
- Totally submersible.
- Temperature indicating scale can be adjusted between 20°C-34°C (35°F-93°F).

型号 Model	额定电压 Voltage	额定功率 Power	长度 Length	建议鱼缸使用尺寸 For Tank Size	温控范围 Temperature Range
YRB-903	220V-240V/50Hz-60Hz	30W	180mm	20-40cm	20-35°C
YRB-905	220V-240V/50Hz-60Hz	50W	180mm	30-50cm	20-35°C
YRB-910	220V-240V/50Hz-60Hz	100W	238mm	40-60cm	20-35°C
YRB-920	220V-240V/50Hz-60Hz	200W	238mm	50-70cm	20-35°C
YRB-930	220V-240V/50Hz-60Hz	300W	278mm	80-100cm	20-35°C
YRB-950	220V-240V/50Hz-60Hz	500W	278mm	100-120cm	20-35°C



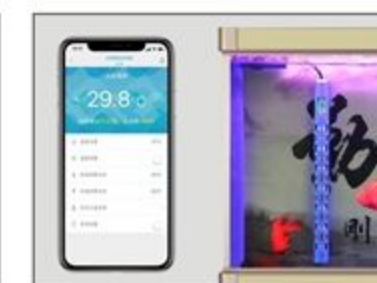
温度设定
设定温度反复循环



均匀电热丝
快速聚热，加热均匀，保证热能的输出



温度调节
外接控制器，简易方便又安全



远程控制
不在家中也能轻易操控鱼缸

型号 Model	额定电压 Voltage	额定功率 Power	长度 Length	建议鱼缸使用尺寸 For Tank Size	温控范围 Temperature Range
YRB-250	220V-240V/50Hz-60Hz	500W	455mm	100-120cm	20-35°C
YRB-250B	220V-240V/50Hz-60Hz	500W	455mm	100-120cm	20-35°C
ARB-250	220V-240V/50Hz-60Hz	500W	455mm	100-120cm	20-35°C



扫描二维码下载
森森之家APP

AR SERIES 水族箱加热棒

AQUARIUM GLASS HEATER



AR SERIES 水族箱加热棒

AQUARIUM GLASS HEATER



型号 Model	额定电压 Voltage	额定功率 Power	尺寸 Size	建议鱼缸适用水量 For Tank Size	温控范围 Temperature Range
AR-205	220V/50Hz	50W	115x115x260mm	20-30L	20-35°C
AR-210	220V/50Hz	100W	115x115x260mm	30-50L	20-35°C
AR-220	220V/50Hz	200W	115x115x260mm	50-100L	20-35°C
AR-305	220V/50Hz	50W	220x60x25mm	30-40L	20-35°C
AR-310	220V/50Hz	100W	220x60x25mm	40-60L	20-35°C
AR-320	220V/50Hz	200W	220x60x25mm	60-150L	20-35°C
AR-330	220V/50Hz	300W	220x60x25mm	150-300L	20-35°C
AR-350	220V/50Hz	500W	270x70x30mm	300-500L	20-35°C
AR-380	220V/50Hz	800W	270x70x30mm	500-700L	20-35°C
AR-3100	220V/50Hz	1000W	270x70x30mm	700-900L	20-35°C
AR-3100S	220V/50Hz	1000W	270x70x30mm	700-900L	20-35°C

注:S款为双PTC, 双数码管节能版 Note: Type S is double PTC, double digital tube energy-saving version.



远程遥控
可远程监控加热棒的实时状况



进口感温探头
热敏电阻探头实时监测水温



数显调温
外接数显控制器, 查看温度更方便

型号 Model	额定电压 Voltage	额定功率 Power	长度 Length	建议鱼缸容量 For Tank Size	温控范围 Temperature Range
ARB-550/Q	220V-240V/50Hz-60Hz	500W	190x70x28mm	300-500L	20-35°C
ARB-580/Q	220V-240V/50Hz-60Hz	800W	190x70x28mm	500-700L	20-35°C
ARB-5100/Q	220V-240V/50Hz-60Hz	1000W	190x70x28mm	700-900L	20-35°C

注:Q为WIFI版本 Note:Type Q requires connecting WIFI for use.

直流变频水泵底吸部件

更有利于清理鱼池底部



型号	适配器输入电压	电机输入电压	最大功率	最大流量	最大扬程	出水口	电源线长度	重量	外形尺寸
SDP-3500	AC100-240V 50Hz/60Hz	DC24V	30W	3500L/h	3.5m	20/25/32mm	2m	1.1kg	147x77x90mm
SDP-6000	AC100-240V 50Hz/60Hz	DC24V	60W	6000L/h	5.5m	20/25/32mm	2.5m	2.1kg	170x82x100mm
SDP-10000	AC100-240V 50Hz/60Hz	DC24V	100W	10000L/h	6m	20/25/32/38/45mm	5m	3.1kg	202x97x121mm

鱼缸多功能电动洗砂器

清理鱼便 强劲吸力



电量显示

一键开关



抽水

洗砂



调节流量

快速吸便



HXS-01 HXS-01D HXS-02 HXS-03

型号	额定电源	输出电压	额定功率	最大扬程	最大流量	外形尺寸
HXS-01	220-240V/50Hz	/	6W	0.7m	350L/h	64x74x740mm
HXS-01D	220-240V/50Hz	DC 5V	6W	0.7m	350L/h	64x74x740mm
HXS-02	220-240V/50Hz	/	16W	1.6m	800L/h	75x55x650~1050mm
HXS-03	220-240V/50Hz	/	20W	1.9m	1000L/h	85x59x660~1060mm

多功能电动换水器

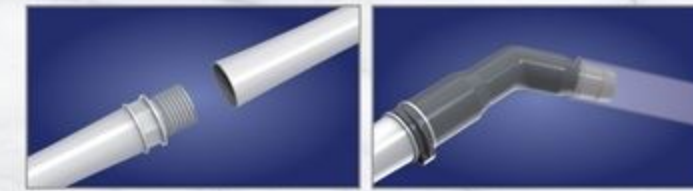
洗砂方便 使用简单

型号	功率	扬程	流量	电源线长度	重量
AX-1002	10W	0.9m	700L/h	2m	0.7kg
AX-1005	10W	0.9m	700L/h	5m	0.9kg
AX-1402	14W	1.1m	1000L/h	2m	0.8kg
AX-1405	14W	1.1m	1000L/h	5m	1.0kg
AX-2202	22W	1.9m	1300L/h	2m	1.0kg
AX-2205	22W	1.9m	1300L/h	5m	1.2kg



洗砂专用进水口

排污专用鸭嘴进水口



出水硬管可自由拆接

线缆固定，弯管出水



自动喂食器

设计高端 自送喂食

- 内置大容量锂电池，充一次电可连续工作3个月，使用时间超长。
- 全自动设计，最多可设置6组喂食时间，让喂食安排更加丰富。
- 喷洒式投食设计，可大范围投食。
- WIFI智能自动喂食（仅限WIFI款）。



中颗粒鱼粮

大颗粒鱼粮

条状鱼粮

型号	鱼食颗粒大小	料筒容量	每日喂食次数	锂电池容量	适配器规格	外形尺寸
CFF-106	3-10mm	6L	1-6餐	2200mAh	12V 1.66A	370x310x400mm
CFF-106W	3-10mm	6L	1-6餐	2200mAh	12V 1.66A	370x310x400mm
CFF-206	3-10mm	6L	1-6餐	2200mAh	12V 1.66A	275x252x420mm

注：W款是WIFI款



CFF-106W



CFF-206

格池系列鱼缸磁力刷

全面清洁 不留死角

•漂浮设计 •无划痕 •磁力强



亚克力鱼缸专用
不锈钢刮藻刀

玻璃鱼缸专用
不锈钢刮藻刀



CL-01
85x48x60mm

CL-02
95x55x62mm

CL-03
105x60x66mm

CL-04
115x68x66mm

森森系列鱼缸磁力刷

全面清洁 不留死角

•漂浮设计 •无划痕 •磁力强



亚克力鱼缸专用
不锈钢刮藻刀



玻璃鱼缸专用
不锈钢刮藻刀



MB-095D
107x54x70cm



MB-105D
118x61x74cm



MB-115D
128x69x78cm



MB-085
88x48x60cm



MB-095
95x55x70cm



MB-105
105x60x70cm



MB-115
115x60x70cm

水族箱洗护套装

功能多样 经久耐用



刮藻刀

鱼缸刷

渔捞

型号	AS-102 二合一	AS-103 三合一	ZS-103 三合一
总长度	800mm	800mm	800mm
刮刀宽度	80mm	80mm	80mm
棉刷宽度	95mm	95mm	95mm
渔捞尺寸	不含渔捞	220x160mm	220x160mm



喷泉组件

多种喷头 多种造型



CFA-06

CFA-08

CFA-10

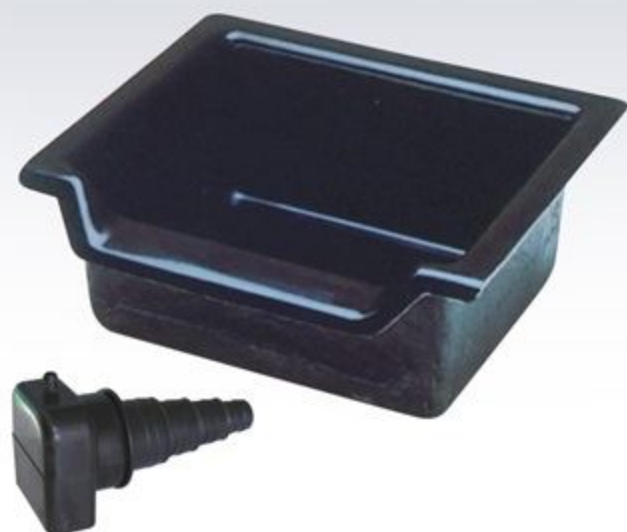
CFA-11

CFA-12

CFA-13

CFA-14

池塘瀑布器



CF-102
适用流量(Output):1300L/h~9000L/h
外形尺寸 (Dimensions) :720x620x280mm

地埋式喷泉



型号/Model	CHF-640	CHF-600	CHF-800
规格/Size(cm)	64x64x36	60x60x40	80x80x41
容积/Cubage(L)	50L	60L	135L

户外防水接线盒

设计高端 自送喂食



CSB-504B

CSB-504



CUJ-204

尺寸(Size): ϕ 110x35mm
适用电源(Voltage):250V10A
适用电线(For cable): ϕ 6.5~7.5m

CUJ-304

尺寸(Size): ϕ 110x70mm
适用电源(Voltage):250V10A
适用电线(For cable): ϕ 6.5~7.5m

CUJ-01

CUJ-02

CUJ-03

CSB-104



AWD-100
网络温度计



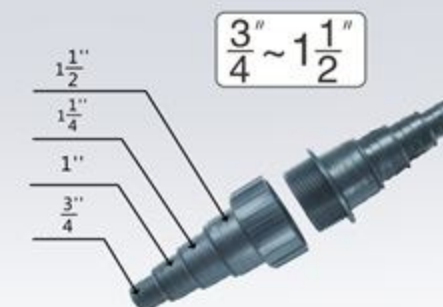
CX-01

名称 高性能气动过滤器
型号 CX-01
外形尺寸 ϕ 92x108mm

气管连接处
(Pipe joint)



过滤桶进出水附件



CMT-101



CHC-01



CSJ-02



CSJ-03



CST-01

出水口尺寸: $\frac{3}{4}$ "~1"(ϕ 20~ ϕ 25)
Can connect to outlet size



CST-02

出水口尺寸:1"~1 $\frac{1}{4}$ "~1 $\frac{1}{2}$ "(ϕ 25~ ϕ 32~ ϕ 38)
Can connect to outlet size



CST-01F

出水口尺寸: $\frac{3}{4}$ "~1"(ϕ 20~ ϕ 25)
Can connect to outlet size

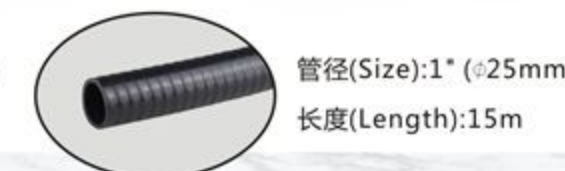


CST-02F

出水口尺寸:1"~1 $\frac{1}{4}$ "~1 $\frac{1}{2}$ "(ϕ 25~ ϕ 32~ ϕ 38)
Can connect to outlet size



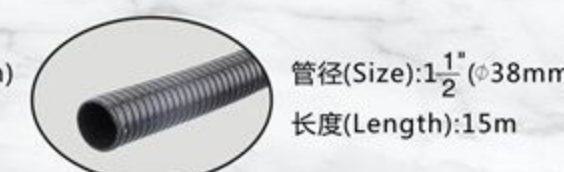
管径(Size): $\frac{3}{4}$ "(ϕ 20mm)
长度(Length):15m



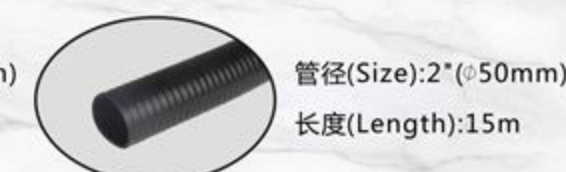
管径(Size):1"(ϕ 25mm)
长度(Length):15m



管径(Size):1 $\frac{1}{4}$ "(ϕ 32mm)
长度(Length):15m



管径(Size):1 $\frac{1}{2}$ "(ϕ 38mm)
长度(Length):15m



管径(Size):2"(ϕ 50mm)
长度(Length):15m



BYJ-3101/3102/3103
锦鲤增艳饲料
净含量：250g/500g/1000g/瓶

BYX-3201/3202/3203
血鹦鹉增艳饲料
净含量：250g/500g/1000g/瓶

MSX-3201/3202
血鹦鹉增艳饲料
净含量：310g/580g/瓶

DWJ-3201/3202/3203/3204/3205
锦鲤专用粮
净含量：258g/650g/680g/1000g/瓶



DWX-3201/3202/3203/3204
血鹦鹉专用粮
净含量：258g/630g/1000g/瓶

DWJ-2101/2102/3203
锦鲤专用粮
净含量：258g/500g/袋(1.5mm/4mm)

DWX-2101/2102
血鹦鹉专用粮
净含量：258g/袋(2.2mm/3mm)

DWG-2101/2102/2103/2104
乌龟饲料
净含量：200g/450g/瓶



DSJ-101/102/103
锦鲤专用粮
净含量：200g/420g/950g/瓶

DSX-101/102/103
血鹦鹉专用粮
净含量：200g/450g/1000g/瓶

BSJ-202
锦鲤专用粮
净含量：2.5kg/桶

BXS-201/202/203
血鹦鹉专用粮
净含量：250g/500g/1000g/瓶



SSX-301/302/303
血鹦鹉专用粮
净含量：250g/500g/1000g/瓶

MSX-3203
森森红
净含量：800g/瓶

水质安定宝
净含量：60颗/瓶

硝亚灵
净含量：60粒/0.8g



六大药水
净含量：125ml/258ml/500ml/瓶

神奇四合一
净含量：60ml/258ml/500ml/瓶

免换水营养液
净含量：258ml/500ml/瓶



DMF-50/100
蜂窝活性炭净水魔方
净含量：100x100x50mm/
100x100x100mm

SSA-258/500
浓缩硝化菌
净含量：258ml/500ml/瓶

SSB-258/500
净水剂
净含量：258ml/500ml/瓶

SSC-258/500
除藻剂
净含量：258ml/500ml/瓶



净水宝
净含量：500ml/1000ml/瓶

活力硝化菌
净含量：500ml/1000ml/瓶

水质稳定剂
净含量：500ml/1000ml/瓶

水清灵
净含量：500ml/1000ml/瓶



益菌宝
净含量：500ml/1000ml/瓶

水草营养液
净含量：125ml/500ml/瓶

活力益生菌
净含量：500ml/1000ml/瓶

产酶硝化细菌
净含量：500ml/1000ml/瓶

FG-01 Series

智能迷你植物墙

Smart Mini Plant Wall



□ FG-0102W (WIFI款)

□ FG-0103W (WIFI款)

□ FG-0104W (WIFI款)

DW series

智能宠物喂食器

Smart Pet Feeder



产品操作视频



可实现手机远程控制/智能养植物



触控面板/缺水报警/温度显示



LED植物灯/可自由调节



语音记录/喂食呼唤

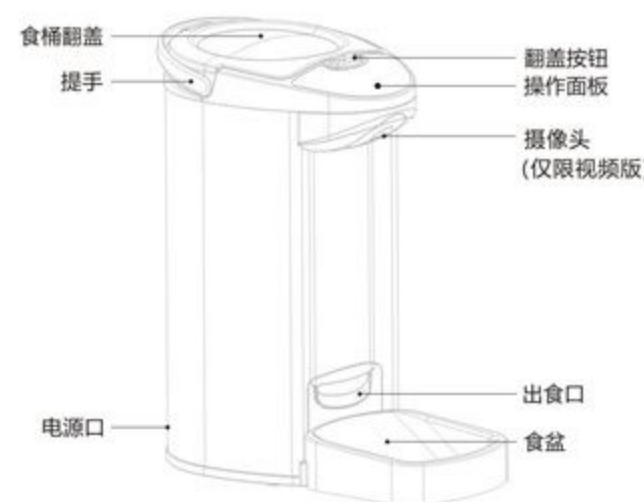


科学喂食/远程智控



远程视频/实时观看

型号 Model	额定电压 Voltage	额定频率 Frequency	总功率 Total power	层数/种植位 Planting position	水箱容量 Capacity	电源线长度 Cable length	重量 Weight	外形尺寸 Dimensions LxWxH
FG-0102	110V/220V/240V	50Hz/60Hz	8W	2层/4个	4L	1.5m	2.8kg	280x234x387mm
FG-0102W	110V/220V/240V	50Hz/60Hz	8W	2层/4个	4L	1.5m	2.8kg	280x234x387mm
FG-0103	110V/220V/240V	50Hz/60Hz	8W	3层/6个	4L	1.5m	3.4kg	280x234x521mm
FG-0103W	110V/220V/240V	50Hz/60Hz	8W	3层/6个	4L	1.5m	3.4kg	280x234x521mm
FG-0104	110V/220V/240V	50Hz/60Hz	8W	4层/8个	4L	1.5m	4.0kg	280x234x655mm
FG-0104W	110V/220V/240V	50Hz/60Hz	8W	4层/8个	4L	1.5m	4.0kg	280x234x655mm



产品型号	DW-01C (远程智能版)
产品尺寸	L/280xW/215xH/450mm
整机重量	2.8kg
额定功率	2.5W
粮桶容量	3.3L (约干粮1.6kg)
使用粮食	干性非粘性粮食 (直径0.5~1.5cm)
外部供电电压	DC-5V/1000mA
适用电池	1号电池×3 (断电后自动切换为电池供电)
单份食量	每份约3g (自定喂食需自行设置份数)
喂食模式	I: 一日三餐 (5-5-14) II: 一日两餐 (10-14)
自定义喂食	支持
远程喂食	支持
实时视频	支持
语音功能	支持
产品箱规	4台/箱



DHF

喵星球猫砂盆

Cat Star



产品操作视频

217



DHO

多功能猫砂盆

Multifunction Cat Litter Box

218



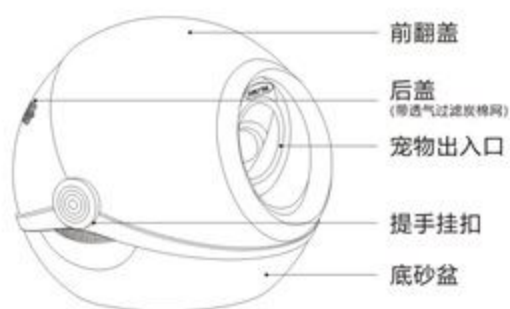
三色可选



后通风口/活性炭除臭片



储污盒设计



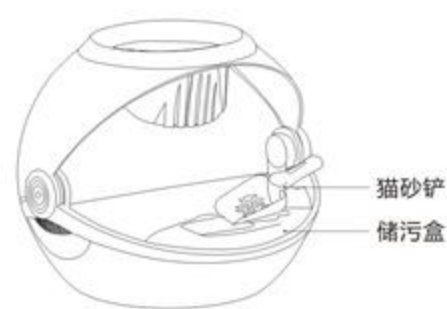
前翻盖

后盖
(带透气过滤网)

宠物出入口

提手挂扣

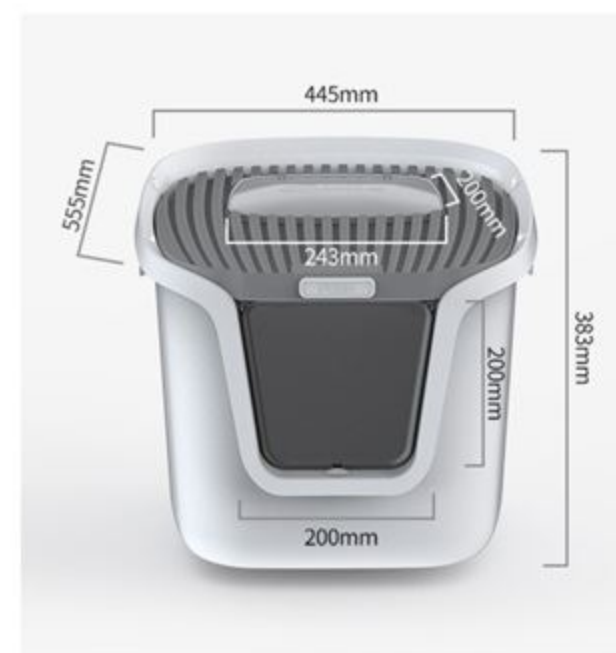
底砂盆



猫砂铲

储污盒

产品型号	DHF
外形尺寸	L/535xW/510xH/465mm
产品净重	4kg
产品毛重	6kg
产品箱规	1个/箱
产品材质	环保树脂
可选颜色	● 典雅灰 ● 樱桃粉 ● 梦幻蓝



封闭式猫砂盆/除臭防外溅



双开门/下进上出更自由

产品名称	多功能封闭式猫砂盆
产品规格	L/555xW/445xH/383mm
门宽	200x200mm
顶孔直径	243x200mm
颜色	● 典雅灰 ● 樱桃粉 ● 梦幻蓝
适用猫期	0~25斤左右幼猫/成猫

217

218

DHK SERIES 智能宠物饮水机

Smart Pet Drinking Machine



DHC-01 宠物速干吹毛机

Pet Dryer



产品操作视频

219

220



内置滤材/软化水质/更像甘甜



远程遥控



2L大容量/一周饮水一次搞定



3种风口/百变造型随心变



便携提手



复合面料隔热套/舒适不怕烫



- ① 温度调节开关
- ② 风速调节开关
- ③ 管口
- ④ 进气口
- ⑤ 聚风嘴
- ⑥ 聚风嘴
- ⑦ 聚风嘴
- ⑧ 把手

产品名称	宠物速干吹毛机
产品型号	DHC-01
输入电压	AC/220V
输出功率	400W~2200W(电机1200W+加热500W×2)
调节温度	常温≤75℃
适用对象	大中小型犬、猫等宠物
产品颜色	水绿
产品尺寸	358×168×243mm
产品箱规	4个/箱

产品型号	DHK-01	DHK-02
外形尺寸	390x235x215mm	390x235x215mm
整机重量	1.9kg	1.9kg
供电电压	DC 12V	DC 12V
额定功率	24W	23.5W
无线连接功能	√	×
远程操控	√	×
数据查看	√	×
异常报警	√	×

DGW series

智能宠物称重食盆

Smart Weighing Bowl



DGF series

智能宠物称重食盆

Smart Weighing Bowl



产品操作视频



221

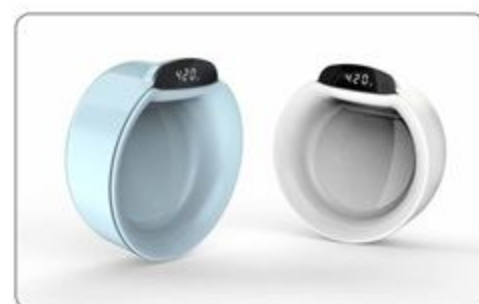
222



可拆卸称重食盆



4位数码液晶屏/精准称重



两种颜色/更多选择



4位数码液晶屏/精准称重



环保抗菌材质/高效抗菌减少腹泻



方便清洗

产品型号	DGW-01A (普通版)	DGW-01W (wifi版)
外形尺寸	290×290×135mm	290×290×135mm
产品重量	1.8kg	1.9kg
整机容积	1900ml	1900ml
输入电源	DC = 12V/1A	DC = 12V/1A
最大称重量程	0~5kg	0~5kg
无线连接	×	√
显示屏	4位数码屏	4位数码屏
电池	2200mA蓄电池	2200mA蓄电池
材质	ABS/硅胶	ABS/硅胶

产品型号	DGF-01	DGF-02
产品重量	660g	330g
整机容积	1000ml	350ml
产品电压	DC = 4.5V	DC = 4.5V
最大称重量程	0.5kg	0.2kg
显示屏	4位数码屏	4位数码屏
电源	七号电池AAAx3	七号电池AAAx3
材质	食品级塑料	食品级塑料